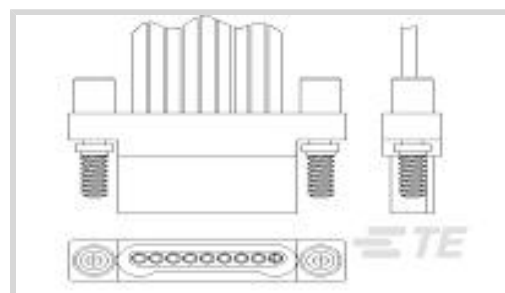




连接器 > 矩形连接器 > 标准矩形连接器



连接器产品类型: **连接器组件**

连接器和壳体类型: **插头**

接合对准: **带有**

接合对准类型: **极化, 极化**

接合固定: **带有**

## 产品特性

### 产品类型特性

产品种类	组件
形状	矩形
线缆类型	绞线
连接器类型	连接器组件
壳体类型	插头
连接器产品类型	连接器组件
连接器和壳体类型	插头
连接器系统	缆到缆
Sealable	否

### 结构特性

腔数	25
Number of Positions	25
行数	1
面板密封圈	不带

### 电气特征

Operating Voltage	500 VAC
-------------------	---------

### 接触件特性

端子布局	直插式
------	-----

端子类型	插针
------	----

导线端子端接区域电镀材料	金
--------------	---

端子底板材料	镍
--------	---

端子接触部电镀材料	金
-----------	---

壳体内部的端子定位力	不带
------------	----

端子额定电流 (最大值)	1 A
--------------	-----

### 机械附件

面板安装	否
------	---

面板安装特性	不带
--------	----

接合对准	带有
------	----

接合对准类型	极化, 极化
--------	--------

接合固定	带有
------	----

接合固定类型	锁紧螺丝, 锁紧螺丝
--------	------------

连接器安装类型	电缆安装 (自由悬挂)
---------	-------------

### 壳体特性

外壳材料	铝
------	---

中心线 (间距)	.64 mm [.025 in]
----------	------------------

### 尺寸

Wire Size	.05 mm <sup>2</sup>
-----------	---------------------

### 使用环境

工作温度范围	-200 – 200 °C [-328 – 392 °F]
--------	-------------------------------

### 操作/应用

屏蔽	否
----	---

电路应用	Signal
------	--------

### 行业标准

UL 阻燃性等级	否
----------	---

### 包装特性

封装方法	包装
------	----

封装数量	1
------	---

### 产品合规性

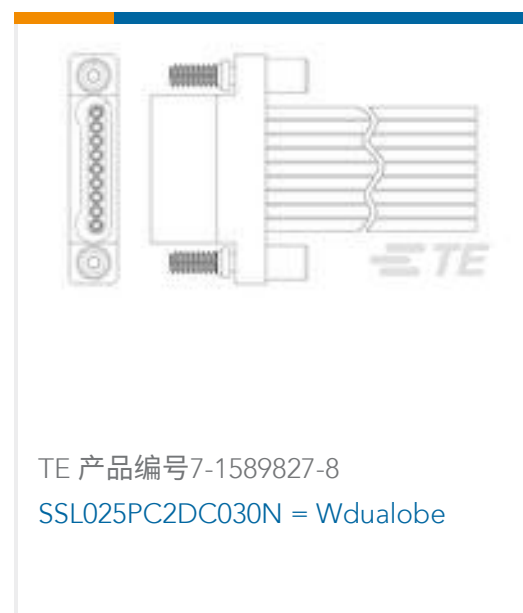
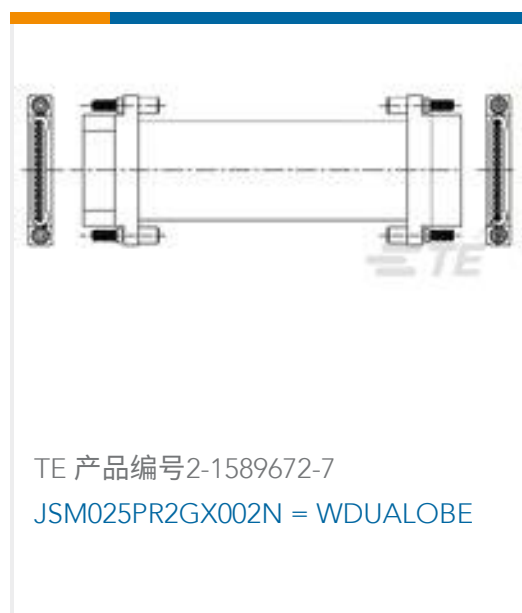
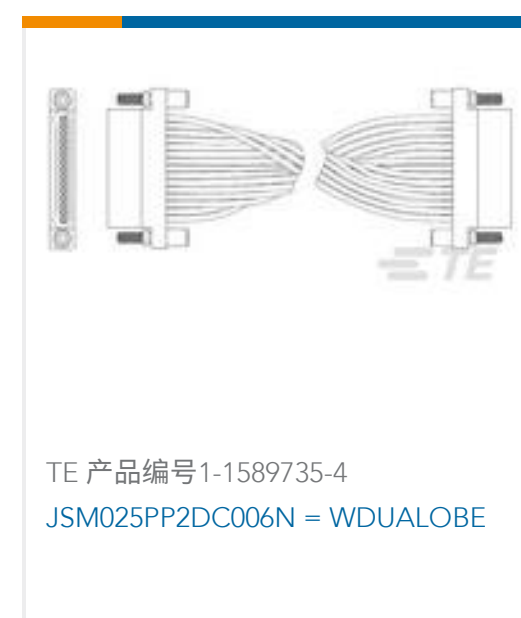
如需合规文档, 请访问 [TE 官网产品页面](#)。>

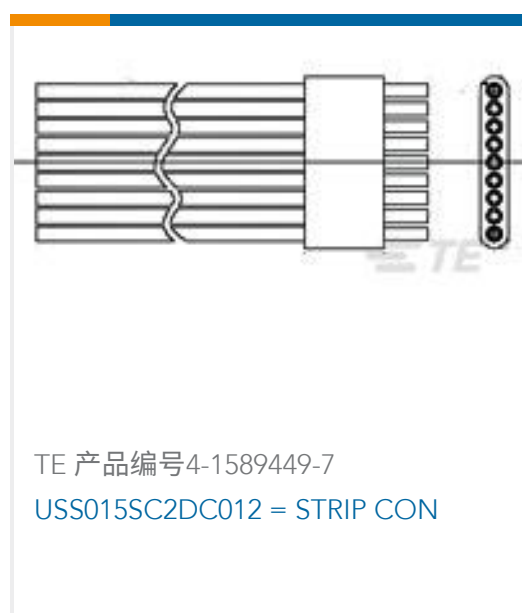
欧盟RoHS指令2011/65/EU	符合
欧盟ELV指令2000/53/EC	符合
中国电器电子产品有害物质限制使用管理办法（China RoHS 2，工业和信息化部携七部委2016年第32号令	没有超出阈值的受限材料
欧盟REACH法规(EC) No. 1907/2006	欧洲化学品管理局最新发布的SvHCs候选清单: 2021年7月 (219) SvHCs候选清单的声明更新至: 2019年7月 (201) 超过限值的SVHC： Not Yet Reviewed
卤素含量	尚未进行卤素含量审核
焊接工艺能力	波峰焊接可达到 265°C

#### 产品合规免责声明

此信息基于对供应商的合理调查以及TE对供应商提供的信息的现有认知。此信息可能发生变化。经TE确认符合欧盟RoHS的产品编号，产品均质材料中铅、六价铬、汞、PBB、PBDE、DEHP、BBP、DBP和DIBP的最大浓度不超过0.1%，镉的最大浓度不超过0.01%或符合指令2011/65/EU(RoHS2)及其修订指令规定的豁免。根据2011/65/EU指令要求电子电气产品需要进行CE标识。元器件产品通常无需进行CE标识。经TE确认符合欧盟ELV指令的产品编号，产品均质材料中，铅、六价铬和汞的最大浓度不超过0.1%，镉的最大浓度不超过0.01%（按重量计算），或符合指令2000/53/EC(ELV)附录中规定的豁免。关于欧盟REACH法规，TE目前提供的此产品编号的物品中高度关注物质(SVHC)的信息是基于欧洲化学品管理局(ECHA)最新发布的“物品中物质的要求指南”，链接如下：<https://echa.europa.eu/guidance-documents/guidance-on-reach>

## 客户还购买了





## 文档

### 产品图纸

[SSM025PC2DC030N = WDUALOBE](#)

英文版本

### CAD 文件

[3D PDF](#)

3D

[下载查看](#)

[ENG\\_CVM\\_CVM\\_2-1589456-2\\_R\\_c-2-1589456-2-r.2d\\_dxf.zip](#)

英文版本

[下载查看](#)

[ENG\\_CVM\\_CVM\\_2-1589456-2\\_R\\_c-2-1589456-2-r.3d\\_igs.zip](#)

英文版本

[下载查看](#)

[ENG\\_CVM\\_CVM\\_2-1589456-2\\_R\\_c-2-1589456-2-r.3d\\_stp.zip](#)

英文版本

下载CAD文件代表我接受和同意[使用条款](#)。

### 数据表/目录页

[1589455 Nanonics Cross Reference](#)

英文版本