

6-1438912-0 ✓ 有效

FAKRA RF Connector System

TE 内部编号 6-1438912-0

FAKRA RF Connector System, Data Connectivity Housings, Housing for Male Terminals, Keying Code K, Wire-to-Wire / Board-to-Board, 1 Position

[在 TE 官网查看>](#)



连接器 > 汽车连接器 > 高速数据连接器 > 数据连接器外壳



连接器和壳体类型: **公端子护套**

接合插针直径: .48 mm [.019 in]

键控代码: K

连接器系统: **板对板, 线到线**

Number of Positions: 1

产品特性

产品类型特性

板支座	不带
混合型连接器	否
连接器和壳体类型	公端子护套
连接器系统	板对板, 线到线
Sealable	否

结构特性

光模块	不带
弹簧锁	不带
键控代码	K
Number of Positions	1

电气特征

阻抗	50 Ω
Operating Voltage	60 VDC

信号特征

工作频率范围	0 – 3000 MHz
--------	--------------

主体特性

环境保护	其他
插针	带有

电缆出口类型	固定
主体材料	PBT GF
出线角度	180° (直插式)
接触件特性	
中心接触件	不带
端子类型	插针
端子接触部电镀材料	金 (Au)
射频连接器中心端子电镀材料	金 (Au)
接合插针直径	.48 mm[.019 in]
端接特性	
线缆端接方法	压接
机械附件	
安装特性	带有
接合固定	带有
壳体特性	
壳体颜色	其他
尺寸	
产品宽度	12.13 mm[.478 in]
产品长度	28.63 mm[1.128 in]
产品高度	18.02 mm[.709 in]
使用环境	
工作温度 (最大值)	65 °C, 70 °C, 75 °C, 80 °C, 85 °C[149 °F][158 °F][167 °F][176 °F][185 °F]
电缆类型	同轴电缆
工作温度范围	-40 – 85 °C[-40 – 185 °F][-40 – 185 °F]
操作/应用	
屏蔽	否
电路应用	Signal
包装特性	
封装数量	1000
封装方法	Package
其他	

外部端子电镀材料

锡 (Sn)

电介质材料

PBT

产品合规性

如需合规文档，请访问 [TE 官网产品页面](#)。>

欧盟RoHS指令2011/65/EU

符合且适用豁免

欧盟ELV指令2000/53/EC

符合

中国电器电子产品有害物质限制使用管理办法（China RoHS 2，工业和信息化部携七部委2016年第32号令

受限材料超出阈值

欧盟REACH法规(EC) No. 1907/2006

欧洲化学品管理局最新发布的SvHCs候选清单: 2021年7月 (219)

SvHCs候选清单的声明更新至: 2021年7月 (219)

超过限值的SVHC:

Pb (3.7% in Component Part)

物品安全使用说明:

使用本产品时不要进食、饮水或吸烟。作业后彻底清洗。如果可能，请回收再利用，如需废弃处置，请遵守当地有关法规。

卤素含量

不含 BFR/CFR/PVC - 但其他来源中的 Br 或 Cl > 900 ppm。

焊接工艺能力

不适合采用焊接工艺

产品合规免责声明

此信息基于对供应商的合理调查以及TE对供应商提供的信息的现有认知。此信息可能发生变化。经TE确认符合欧盟RoHS的产品编号，产品均质材料中铅、六价铬、汞、PBB、PBDE、DEHP、BBP、DBP和DIBP的最大浓度不超过0.1%，镉的最大浓度不超过0.01%或符合指令2011/65/EU(RoHS2)及其修订指令规定的豁免。根据2011/65/EU指令要求电子电气产品需要进行CE标识。元器件产品通常无需进行CE标识。经TE确认符合欧盟ELV指令的产品编号，产品均质材料中，铅、六价铬和汞的最大浓度不超过0.1%，镉的最大浓度不超过0.01%（按重量计算），或符合指令2000/53/EC(ELV)附录中规定的豁免。关于欧盟REACH法规，TE目前提供的此产品编号的物品中高度关注物质（SVHC）的信息是基于欧洲化学品管理局（ECHA）最新发布的“物品中物质的要求指南”，链接如下：<https://echa.europa.eu/guidance-documents/guidance-on-reach>

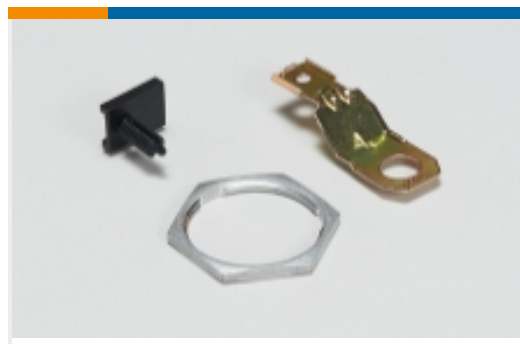
配套部件



该系列中的其他产品 | [FAKRA RF Connector System](#)



信息娱乐和多媒体线束(1)



其他汽车连接器附件(31)



同轴端子(1)



射频连接器(1)



数据连接器外壳(380)



数据连接器接头(358)



汽车接头(1)



汽车端子(12)



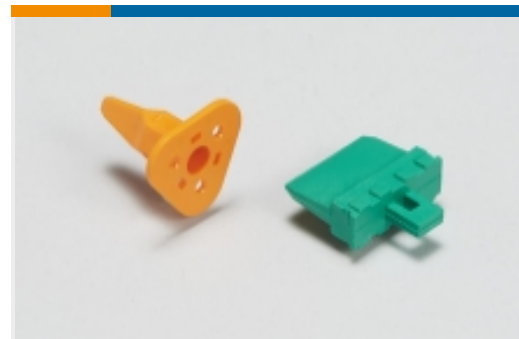
汽车连接器 EMC 屏蔽(5)



汽车连接器护套(2)

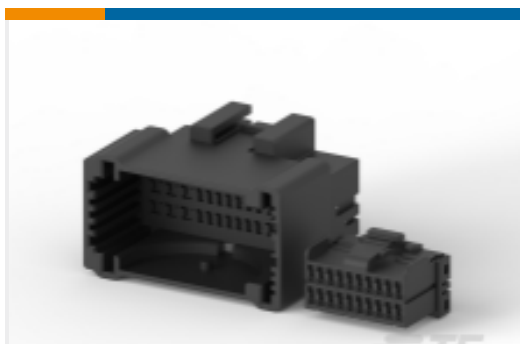


汽车连接器盖帽(1)

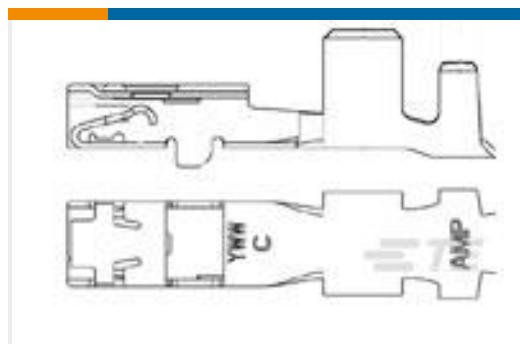


汽车连接器锁和位置保证(4)

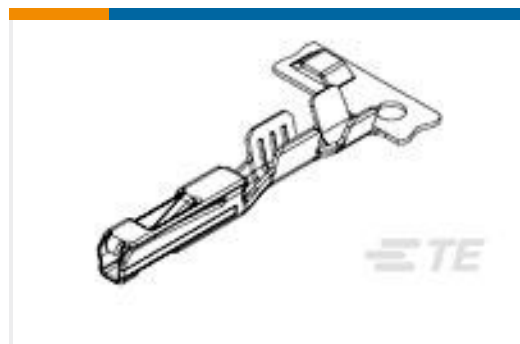
客户还购买了



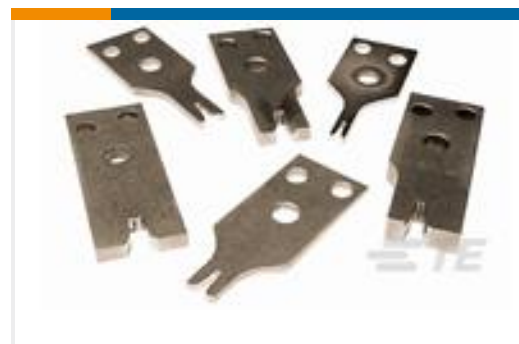
TE 产品编号638207-6
MULTILOCK, 连接器壳体



TE 产品编号1326030-3
2.8MM RECP, UNSEAL, 14-16AWG



TE 产品编号1326028-1
0.64MM FEMALE CONTACT, AU, 18-20



TE 产品编号1-1633730-7
CRIMPER, WIRE F. .042 F



TE 产品编号1-1924792-0
PLUG KIT, UNASSEM, 1 POS, RG-316
OR RG-1



TE 产品编号1-2035141-0
PLUG KIT, 90 Deg, RG-316 or -174,
Fakra



TE 产品编号1438889-1
JACK SUBASSEMBLY, RG-62, RG-62U
/M, 18



TE 产品编号1438896-4
SOCKET CONTACT, PLUG, 180
DEGREE, SMB



文档

产品图纸

[JACK KIT, UNASSEM, 180 DEG, RG-174, Fakra](#)

英文版本

CAD 文件

[3D PDF](#)

3D

[下载查看](#)

[ENG_CVM_CVM_6-1438912-0_D_c-6-1438912-0-d.2d_dxf.zip](#)

英文版本

[下载查看](#)

[ENG_CVM_CVM_6-1438912-0_D_c-6-1438912-0-d.3d_igs.zip](#)

英文版本

[下载查看](#)

[ENG_CVM_CVM_6-1438912-0_D_c-6-1438912-0-d.3d_stp.zip](#)

英文版本

下载CAD文件代表我接受和同意[使用条款](#)。

产品规格

[应用规格](#)

英文版本