

6-103330-7 ✓ 有效

AMPMODU | AMPMODU Headers

TE 内部编号 6-103330-7

AMPMODU Headers, PCB Mount Header, Right Angle, Board-to-Board, 34 Position, 2.54mm [.1in] Centerline, Breakaway, Tin, Printed Circuit Board

[在 TE 官网查看>](#)



连接器 > PCB 连接器 > 板对板连接器 > 板对板接头和插座



PCB 连接器组件类型: PCB 安装接头

PCB 安装方向: 直角

连接器系统: 板对板

Number of Positions: 34

中心线 (间距) : 2.54 mm [.1 in]

产品特性

产品类型特性

PCB 连接器组件类型	PCB 安装接头
连接器系统	板对板
接头类型	分离
Sealable	否
连接器和端子端接到	印刷电路板

结构特性

行数	2
连接器端子负载状态	满载
PCB 安装方向	直角
Number of Positions	34

电气特征

绝缘电阻	5000 MΩ
------	---------

主体特性

连接器外形	标准
-------	----

接触件特性

接合方柱尺寸	.64 mm[.025 in]
PCB 端子端接区域电镀材料厚度	2.54 μm[100 μin]
PCB 端子端接区域电镀材料表面涂层	哑光

端子形状和构造	正方形
端子接触部电镀材料表面涂层	哑光
端子底板材料	镍
PCB 端子端接区域电镀材料	锡
端子基材	铜合金
端子接触部电镀材料	锡
端子接合区域电镀材料厚度	2.54 – 5.08 μm [100 – 200 μin]
端子类型	插针
端子额定电流 (最大值)	3 A
端接特性	
方形端接柱体和尾部尺寸	.64 mm[.025 in]
端接柱体和尾部长度的	3.05 mm[.12 in]
PCB 端接方法	通孔 - 焊接
机械附件	
接合对准	不带
PCB 安装固定	不带
PCB 安装对准	不带
连接器安装类型	板安装
壳体特性	
中心线 (间距)	2.54 mm[.1 in]
壳体颜色	黑色
外壳材料	阻燃热塑塑料, 阻燃热塑塑料
尺寸	
Row-to-Row Spacing	2.54 mm[.1 in]
PCB 厚度 (建议)	1.6 mm[.063 in]
使用环境	
壳体温度额定值	高
工作温度范围	-65 – 105 $^{\circ}\text{C}$ [-85 – 221 $^{\circ}\text{F}$]
操作/应用	
电路应用	Signal
行业标准	
已批准的标准	CSA LR7189, UL E28476

UL 阻燃性等级

UL 94V-0

包装特性

封装数量

25

封装方法

Carton

产品合规性

如需合规文档，请访问 [TE 官网产品页面](#)。>

欧盟RoHS指令2011/65/EU

符合

欧盟ELV指令2000/53/EC

符合

中国电器电子产品有害物质限制使用管理办法（China RoHS 2，工业和信息化部携七部委2016年第32号令

没有超出阈值的受限材料

欧盟REACH法规(EC) No. 1907/2006

欧洲化学品管理局最新发布的SvHCs候选清单: 2021年7月 (219)
SvHCs候选清单的声明更新至: 2020年1月 (205)
超过限值的SVHC：
Not Yet Reviewed

卤素含量

尚未进行卤素含量审核

焊接工艺能力

波峰焊接可达到 265°C

产品合规免责声明

此信息基于对供应商的合理调查以及TE对供应商提供的信息的现有认知。此信息可能发生变化。经TE确认符合欧盟RoHS的产品编号，产品均质材料中铅、六价铬、汞、PBB、PBDE、DEHP、BBP、DBP和DIBP的最大浓度不超过0.1%，镉的最大浓度不超过0.01%或符合指令2011/65/EU(RoHS2)及其修订指令规定的豁免。根据2011/65/EU指令要求电子电气产品需要进行CE标识。元器件产品通常无需进行CE标识。经TE确认符合欧盟ELV指令的产品编号，产品均质材料中，铅、六价铬和汞的最大浓度不超过0.1%，镉的最大浓度不超过0.01%（按重量计算），或符合指令2000/53/EC(ELV)附录中规定的豁免。关于欧盟REACH法规，TE目前提供的此产品编号的物品中高度关注物质（SVHC）的信息是基于欧洲化学品管理局（ECHA）最新发布的“物品中物质的要求指南”，链接如下：<https://echa.europa.eu/guidance-documents/guidance-on-reach>

配套部件

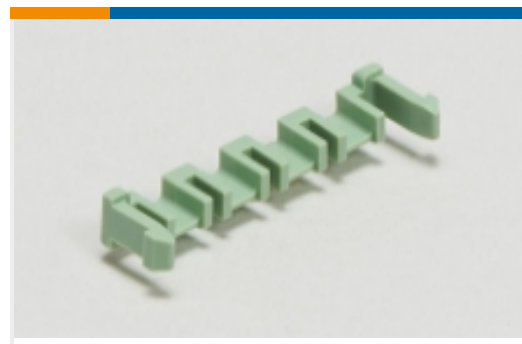


TE 产品编号 1-146762-9
34 MODII RCPT VERT DR

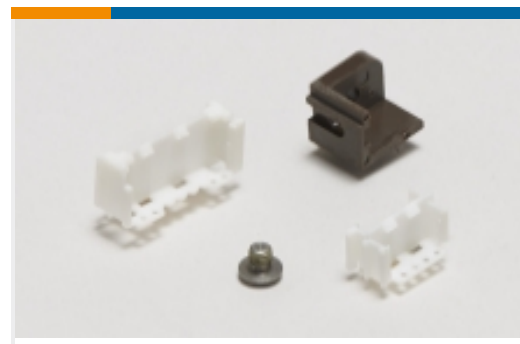


TE 产品编号 4-5102084-9
34 MODII HORZ DR CE EESS 100CL

该系列中的其他产品 | [AMPMODU Headers](#)



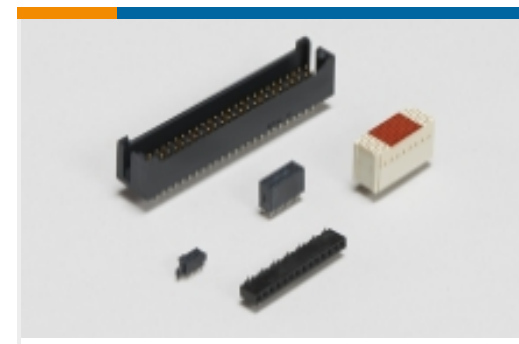
PCB 插销、锁和固定器(2)



PCB 连接器安装(1)



PCB 连接器护罩(1)



板对板接头和插座(7077)



汽车接头(10)



线到板连接器组件和护套(5)

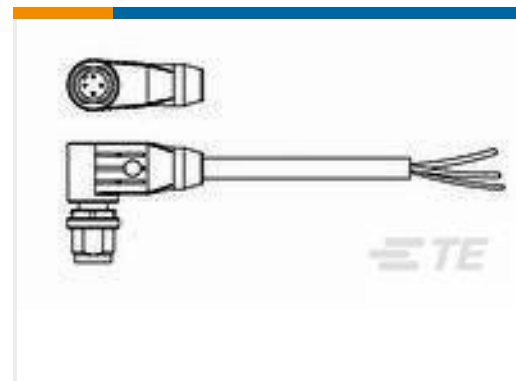
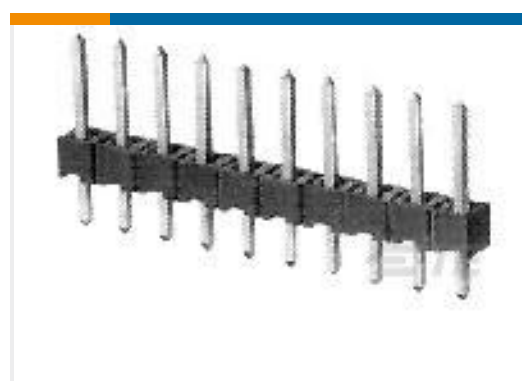
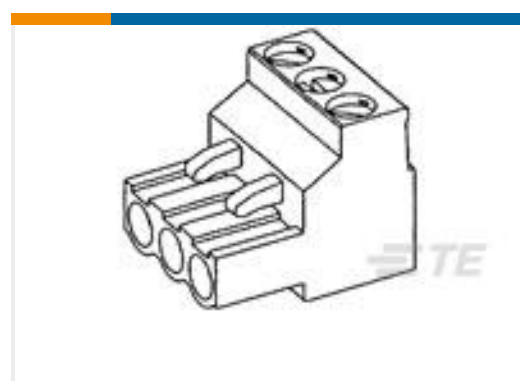


线对板接头和插座(79)



线对板连接器端子(66)

客户还购买了

TE 产品编号0462-201-20141
DEUTSCH 实芯端子TE 产品编号W6P
WEDGE LOCK, 6P, REC, GRN, DTTE 产品编号1-2273082-3
M12 x 1.0 angled plug pigt ATE 产品编号1-480698-0
02P UMNL PLUG HSG NATLTE 产品编号1-103239-2
12 MODII HDR SRST B/A .100CLTE 产品编号1-796640-6
16 POS 5.0 MM R/A PLUG,TRM BLK

文档

产品图纸

34 MODII HDR DRRR B/A .100 CL LF

英文版本

CAD 文件

3D PDF

3D

下载查看

ENG_CVM_CVM_6-103330-7_H.2d_dxf.zip



英文版本

下载查看

[ENG_CVM_CVM_6-103330-7_H.3d_igs.zip](#)

英文版本

下载查看

[ENG_CVM_CVM_6-103330-7_H.3d_stp.zip](#)

英文版本

下载CAD文件代表我接受和同意 [使用条款](#)。

数据表/目录页

[AMPMODU Interconnection System](#)

[AMPMODU Interconnection System](#)

英文版本