

4-103327-9 ✓ 有效

AMPMODU | AMPMODU Headers

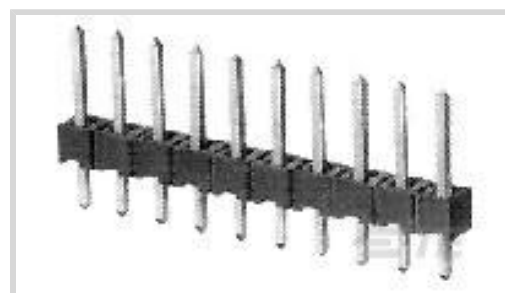
TE 内部编号 4-103327-9

AMPMODU Headers, PCB Mount Header, Vertical, Board-to-Board, 40 Position, 2.54mm [.1in] Centerline, Breakaway, Tin, Printed Circuit Board

[在 TE 官网查看>](#)



连接器 > PCB 连接器 > 板对板连接器 > 板对板接头和插座



PCB 连接器组件类型: PCB 安装接头

PCB 安装方向: 垂直

连接器系统: 板对板

Number of Positions: 40

中心线 (间距) : 2.54 mm [.1 in]

产品特性

产品类型特性

PCB 连接器组件类型	PCB 安装接头
连接器系统	板对板
接头类型	分离
Sealable	否
连接器和端子端接到	印刷电路板

结构特性

行数	1
连接器端子负载状态	满载
PCB 安装方向	垂直
Number of Positions	40
板对板配置	平行

接触件特性

接合方柱尺寸	.64 mm[.025 in]
	100 – 200 μin
端子形状和构造	正方形
端子底板材料	镍
PCB 端子端接区域电镀材料	锡
端子基材	磷青铜

端子接触部电镀材料	锡
端子接合区域电镀材料厚度	2.54 – 5.08 μm[100 – 200 μin]
端子类型	插针
端子额定电流（最大值）	3 A

端接特性

方形端接柱体和尾部尺寸	.64 mm[.025 in]
端接柱体和尾部长度的	3.05 mm[.12 in]
PCB 端接方法	通孔 - 焊接

机械附件

接合对准	不带
PCB 安装固定	不带
PCB 安装对准	不带
连接器安装类型	板安装

壳体特性

中心线（间距）	2.54 mm[.1 in]
壳体颜色	黑色
外壳材料	热塑性

尺寸

PCB 厚度（建议）	1.6 mm[.063 in]
------------	-----------------

使用环境

壳体温度额定值	标准
工作温度范围	-65 – 105 °C[-85 – 221 °F]

操作/应用

电路应用	Signal
------	--------

行业标准

已批准的标准	CSA LR7189, UL E28476
UL 阻燃性等级	UL 94V-0

包装特性

封装数量	100
封装方法	Carton

其他

注释

可以使用手动工具（编号 91406-1）或工具套件（编号 314818-1）将公端细分为所需的位置数量。如需其他尾部长度，请咨询 TE Connectivity。

产品合规性

如需合规文档，请访问 [TE 官网产品页面](#)。>

欧盟RoHS指令2011/65/EU

符合

欧盟ELV指令2000/53/EC

符合

中国电器电子产品有害物质限制使用管理办法（China RoHS 2，工业和信息化部携七部委2016年第32号令

没有超出阈值的受限材料

欧盟REACH法规(EC) No. 1907/2006

欧洲化学品管理局最新发布的SvHCs候选清单: 2021年7月 (219)
SvHCs候选清单的声明更新至: 2021年7月 (219)
不含REACH SVHC

卤素含量

非低卤素 - 包含 Br 或 Cl > 900 ppm。

焊接工艺能力

波峰焊接可达到 240°C

产品合规免责声明

此信息基于对供应商的合理调查以及TE对供应商提供的信息的现有认知。此信息可能发生变化。经TE确认符合欧盟RoHS的产品编号，产品均质材料中铅、六价铬、汞、PBB、PBDE、DEHP、BBP、DBP和DIBP的最大浓度不超过0.1%，镉的最大浓度不超过0.01%或符合指令2011/65/EU(RoHS2)及其修订指令规定的豁免。根据2011/65/EU指令要求电子电气产品需要进行CE标识。元器件产品通常无需进行CE标识。经TE确认符合欧盟ELV指令的产品编号，产品均质材料中，铅、六价铬和汞的最大浓度不超过0.1%，镉的最大浓度不超过0.01%（按重量计算），或符合指令2000/53/EC(ELV)附录中规定的豁免。关于欧盟REACH法规，TE目前提供的此产品编号的物品中高度关注物质(SVHC)的信息是基于欧洲化学品管理局(ECHA)最新发布的“物品中物质的要求指南”，链接如下：<https://echa.europa.eu/guidance-documents/guidance-on-reach>

配套部件



TE 产品编号 2-87175-2
10 LOCKING CLIP HSG SR .100CL



TE 产品编号 2-5535677-2
40 MODII HORZ SR CE 100CL



TE 产品编号 4-5535677-0
41 MODII HORZ SR CE 100CL



TE 产品编号 4-5535677-2
43 MODII HORZ SR CE 100CL



该系列中的其他产品 | AMPMODU Headers

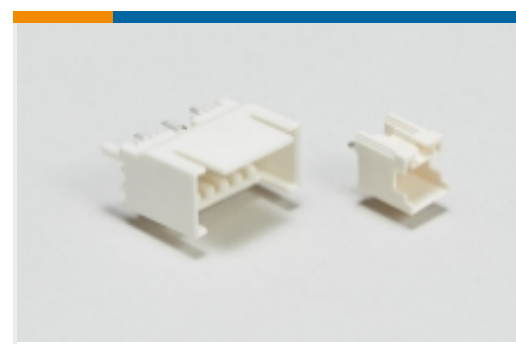




汽车接头(10)



线到板连接器组件和护套(5)

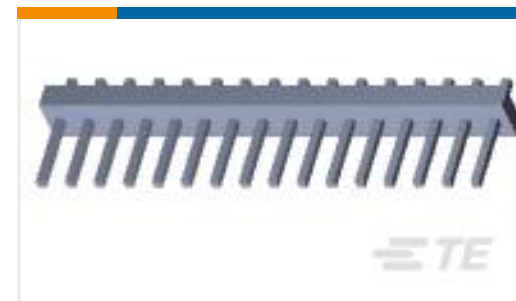
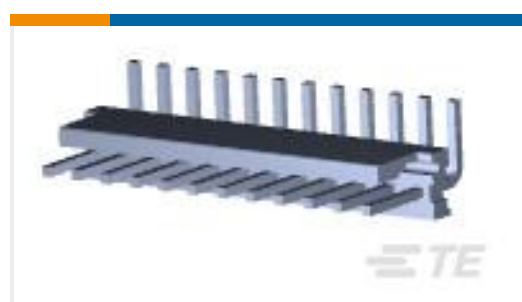


线到板接头和插座(79)



线到板连接器端子(66)

客户还购买了

TE 产品编号1-640456-2
12P MTA100 HDR ASSY F/L SQ STRTE 产品编号1062-16-0122
SOC, SF, SIZE 16, 14-18, NI/SNTE 产品编号2-1571552-9
828-AG11D-ESL-LF=800 DIP,GF/SNTE 产品编号1-640383-6
16P MTA156 HDR ASSY STR SQ SNTE 产品编号1-640387-2
12P MTA156 HDR ASSY SQ R/ATE 产品编号1-406525-1
IMJ,NO SHLD,8P,TRAY, SNTE 产品编号1-770858-0
10P MINI UMNL HDR ASSY SNDBL LTE 产品编号104068-3
30 SYSTEM 50 HDR DRST SHRDTE 产品编号1825002-5
ADF0404=DIP SWT,FLUSH,THRU/HLTE 产品编号NB18084001
RNF-100-1-1/4-BK-SP

文档

CAD 文件

3D PDF

3D

下载查看

[ENG_CVM_CVM_4-103327-9_U.2d_dxf.zip](#)

英文版本

下载查看

[ENG_CVM_CVM_4-103327-9_U.3d_igs.zip](#)



英文版本

下载查看

[ENG_CVM_CVM_4-103327-9_U.3d_stp.zip](#)

英文版本

下载CAD文件代表我接受和同意[使用条款](#)。

数据表/目录页

[AMPMODU Interconnection System](#)

[AMPMODU Interconnection System](#)

英文版本