

5-102589-5 ✓ 有效

AMPMODU | AMPMODU Headers

TE 内部编号 5-102589-5

AMPMODU Headers, PCB Mount Header, Right Angle, Board-to-Board, 50 Position, 2.54mm [.1in] Centerline, Partially Shrouded, Gold, Printed Circuit Board

[在 TE 官网查看>](#)



连接器 > PCB 连接器 > 板对板连接器 > 板对板接头和插座



PCB 连接器组件类型: PCB 安装接头

PCB 安装方向: 直角

连接器系统: 板对板

Number of Positions: 50

中心线 (间距) : 2.54 mm [.1 in]

产品特性

产品类型特性

PCB 连接器组件类型	PCB 安装接头
连接器系统	板对板
接头类型	部分带罩
连接器和端子端接到	印刷电路板

结构特性

行数	2
PCB 安装方向	直角
Number of Positions	50
板对板配置	共面

电气特征

端接电阻	12 mΩ
Operating Voltage	250 VAC

接触件特性

端子布局	直插式
接合方柱尺寸	.64 mm[.025 in]
端子形状和构造	正方形
PCB 端子端接区域电镀材料	锡
端子基材	磷青铜



端子接触部电镀材料	金
端子接合区域电镀材料厚度	.381 μm[15 μin]
端子类型	插针
端子额定电流（最大值）	3 A

端接特性

方形端接柱体和尾部尺寸	.64 mm[.025 in]
端接柱体和尾部长度的长度	3.18 mm[.125 in]
PCB 端接方法	通孔 - 焊接

机械附件

接合固定	不带
接合对准	带有
接合对准类型	导针, 导针
PCB 安装固定	不带
PCB 安装对准	不带
连接器安装类型	板安装

壳体特性

中心线（间距）	2.54 mm[.1 in]
壳体颜色	黑色
外壳材料	热塑性

尺寸

Row-to-Row Spacing	2.54 mm[.1 in]
PCB 厚度（建议）	1.4 mm[.055 in]

使用环境

工作温度范围	-65 – 105 °C[-85 – 221 °F]
--------	----------------------------

操作/应用

装配工艺特点	无
电路应用	Signal

行业标准

已批准的标准	CSA LE7189, UL E28476
UL 阻燃性等级	UL 94V-0

包装特性

封装方法	Tube
------	------

其他

注释

可提供带先通/后断柱的公端。

产品合规性

如需合规文档，请访问 [TE 官网产品页面](#)。>

欧盟RoHS指令2011/65/EU

符合

欧盟ELV指令2000/53/EC

符合

中国电器电子产品有害物质限制使用管理办法（China RoHS 2，工业和信息化部携七部委2016年第32号令

没有超出阈值的受限材料

欧盟REACH法规(EC) No. 1907/2006

欧洲化学品管理局最新发布的SvHCs候选清单: 2021年7月 (219)
SvHCs候选清单的声明更新至: 2021年1月 (211)
超过限值的SVHC：
Not Yet Reviewed

卤素含量

不含 BFR/CFR/PVC - 但其他来源中的 Br或 Cl > 900 ppm。

焊接工艺能力

波峰焊接可达到 240°C

产品合规免责声明

此信息基于对供应商的合理调查以及TE对供应商提供的信息的现有认知。此信息可能发生变化。经TE确认符合欧盟RoHS的产品编号，产品均质材料中铅、六价铬、汞、PBB、PBDE、DEHP、BBP、DBP和DIBP的最大浓度不超过0.1%，镉的最大浓度不超过0.01%或符合指令2011/65/EU(RoHS2)及其修订指令规定的豁免。根据2011/65/EU指令要求电子电气产品需要进行CE标识。元器件产品通常无需进行CE标识。经TE确认符合欧盟ELV指令的产品编号，产品均质材料中，铅、六价铬和汞的最大浓度不超过0.1%，镉的最大浓度不超过0.01%（按重量计算），或符合指令2000/53/EC(ELV)附录中规定的豁免。关于欧盟REACH法规，TE目前提供的此产品编号的物品中高度关注物质(SVHC)的信息是基于欧洲化学品管理局(ECHA)最新发布的“物品中物质的要求指南”，链接如下：<https://echa.europa.eu/guidance-documents/guidance-on-reach>

配套部件

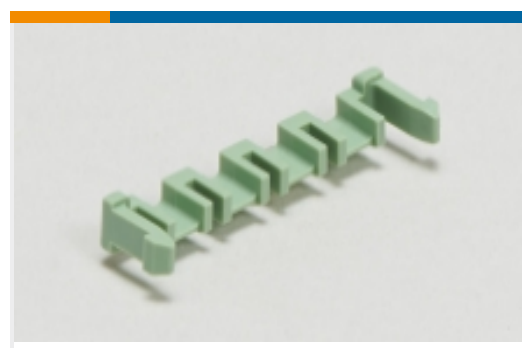


TE 产品编号 5-532955-8
50 MODII 2PC CE RCPT ASSY, RoH

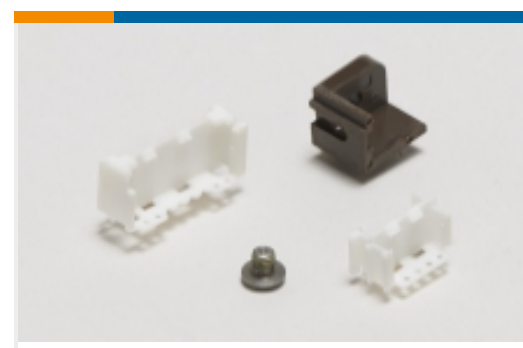


TE 产品编号 6-534975-1
50 MODII 2PC DR CE RECPT ASSY, RoHS

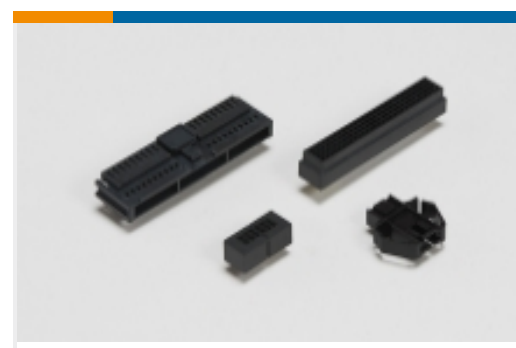
该系列中的其他产品 | [AMP MODU Headers](#)



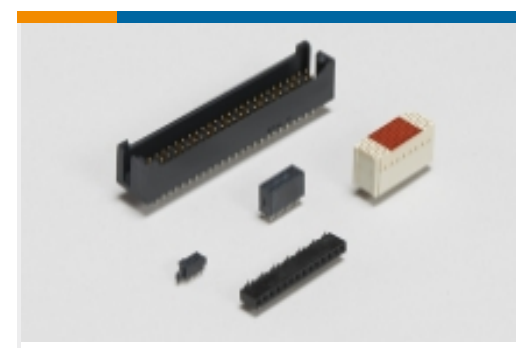
PCB 插销、锁和固定器(2)



PCB 连接器安装(1)



PCB 连接器护罩(1)



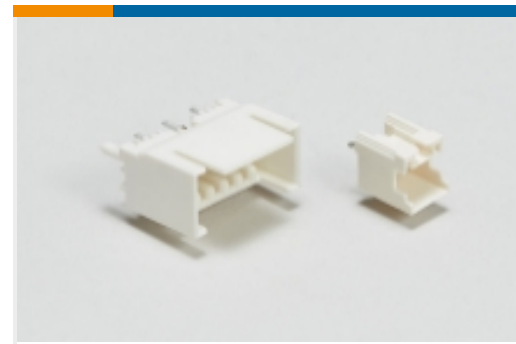
板对板接头和插座(7077)



汽车接头(10)



线到板连接器组件和护套(5)

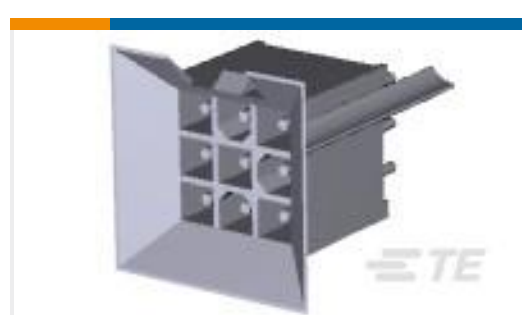


线对板接头和插座(79)



线对板连接器端子(66)

客户还购买了

TE 产品编号8-338069-0
MICRO-MATCH SMD FTETE 产品编号1761607-5
IDC LOW PRO HDR 14P RA LG LAT
BLKTE 产品编号1-770968-1
04P MINI UMNL R/A HDR ASSY LFTE 产品编号1-1825910-0
FSM6JH=6MM TACT SWITCH, HIGH
TEMPTE 产品编号1-794130-1
09P MINI UMNL HDR ASSY BLMT LFTE 产品编号1-532956-2
80 MODII 2PC CE RCPT ASSYTE 产品编号1-2176337-1
CRGCQ 0402 68R 1%

文档

CAD 文件

3D PDF

英文版本

下载查看

[ENG_CVM_5-102589-5_P1.2d_dxf.zip](#)

英文版本

下载查看

[ENG_CVM_5-102589-5_P1.3d_igs.zip](#)



英文版本

下载查看

[ENG_CVM_5-102589-5_P1.3d_stp.zip](#)

英文版本

下载CAD文件代表我接受和同意[使用条款](#)。

数据表/目录页

[AMPMODU_INTERCONNECTION_SYSTEM_SECTION5_CONT](#)

英文版本

产品环境合规性

[TE 材料声明](#)

英文版本