

2-111506-1 ✓ 有效

AMP-LATCH

TE 内部编号 2-111506-1

Ribbon Cable Connectors, Wire-to-Wire, 26 Position, 2.54mm [.1in]

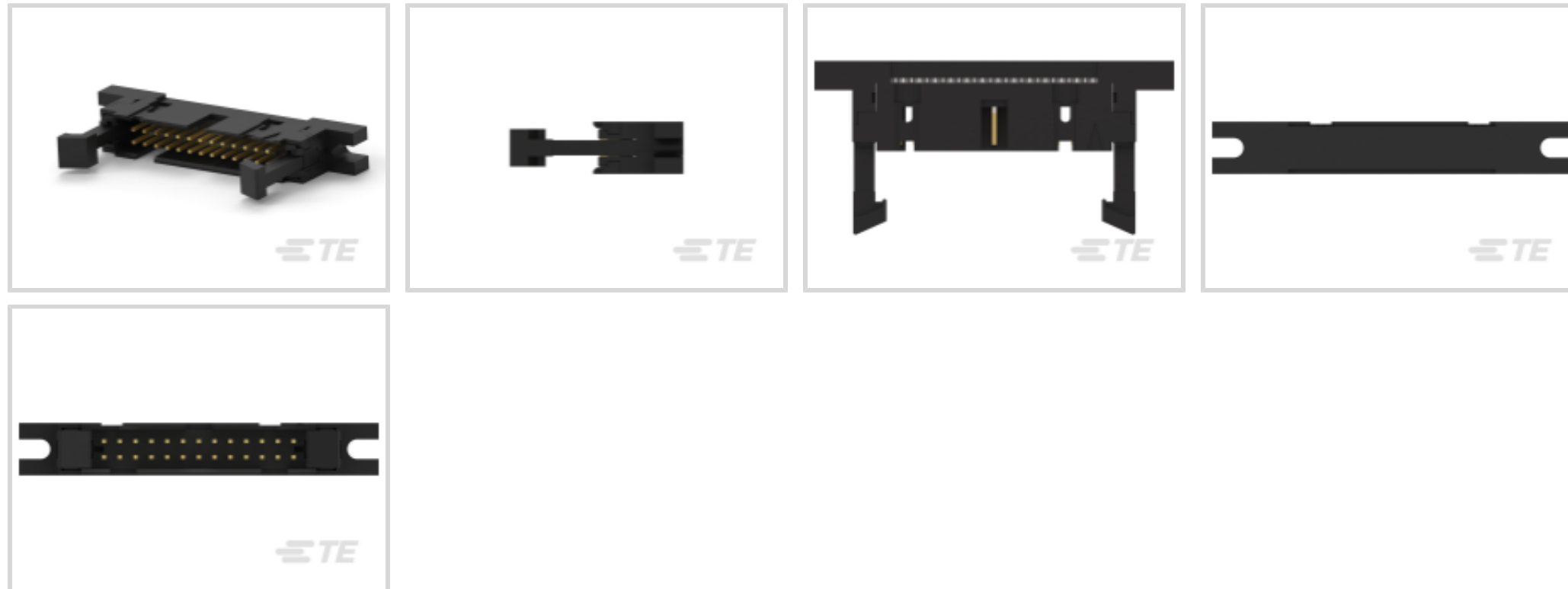
Centerline, Insulation Displacement Crimp (IDC), Row-to-Row

Spacing 2 mm [.1 in]

[在 TE 官网查看>](#)



连接器 > PCB 连接器 > 线对板连接器 > FFC、FPC 和带状连接器 > 带状电缆连接器



连接器系统: **线到线**

Number of Positions: 26

中心线 (间距) : 2.54 mm [.1 in]

PCB 安装固定: **不带**

线缆端接方法: **刺破式压接 (IDC)**

产品特性

产品类型特性

连接器类型	连接器组件
带状电缆连接器接头类型	带罩
连接器产品类型	连接器组件
连接器系统	线到线
连接器和壳体类型	插头
连接器和端子端接到	电线和电缆

结构特性

Number of Positions	26
行数	2

电气特征

UL 电压额定值	250 VAC
绝缘电阻	5000 MΩ
Operating Voltage	250 VAC

主体特性



菊花链	不带
连接器外形	低

接触件特性

端子接触部长度	6.1 mm[.24 in]
接合方柱尺寸	.64 mm[.025 in]
端子类型	插针
导线端子端接区域电镀材料厚度	2.54 μm [100 μin]
导线端子端接区域电镀材料	锡
端子接合区域电镀材料厚度	.76 μm [29.92 μin][30 μin]
PCB 端子端接区域电镀材料表面涂层	哑光
端子形状和构造	双梁, 双梁
PCB 端子端接区域电镀材料	锡
端子基材	磷青铜
端子额定电流 (最大值)	1 A

端接特性

端接柱体和尾部长度的长度	3.3 mm[.13 in]
线缆端接方法	刺破式压接 (IDC)

机械附件

接合对准	带有
面板安装特性	带有
面板安装特性类型	安装耳
PCB 安装固定	不带
接合对准类型	键控
接合固定	带有
接合固定类型	弹出锁门
连接器安装类型	面板安装

壳体特性

外壳材料	热塑性
壳体颜色	黑色
中心线 (间距)	2.54 mm[.1 in]

尺寸

带罩端尺寸	3.81 mm
-------	---------

连接器长度	57.81 mm[2.276 in]
连接器高度	27.81 mm[1.095 in]
连接器宽度	8.38 mm[.33 in]
线径	158 – 296 CMA
Accepts Wire Insulation Diameter Range	.81 – .97 mm[.032 – .038 in]
Wire Size	.08 – .15 mm ²
Row-to-Row Spacing	2 mm[.1 in]

使用环境

工作温度范围	-65 – 105 °C[-85 – 221 °F]
--------	----------------------------

操作/应用

电路应用	Signal
------	--------

行业标准

CSA 文件号	LR 7189
UL 等级	获得认可
机构/标准	CSA, UL
UL 文件号	E28476
UL 阻燃性等级	UL 94V-0

包装特性

封装数量	30
封装方法	Tray, 盒和托盘

产品合规性

如需合规文档，请访问 [TE 官网产品页面](#)。>

欧盟RoHS指令2011/65/EU	符合
欧盟ELV指令2000/53/EC	符合
中国电器电子产品有害物质限制使用管理办法（China RoHS 2，工业和信息化部携七部委2016年第32号令	没有超出阈值的受限材料
欧盟REACH法规(EC) No. 1907/2006	欧洲化学品管理局最新发布的SvHCs候选清单: 2021年7月 (219) SvHCs候选清单的声明更新至: 2021年7月 (219) 不含REACH SVHC
卤素含量	非低卤素 - 包含 Br 或 Cl > 900 ppm。
焊接工艺能力	不适合采用焊接工艺

产品合规免责声明

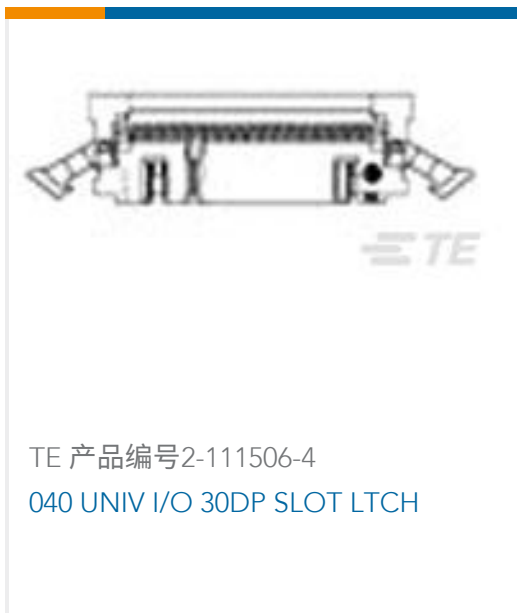
此信息基于对供应商的合理调查以及TE对供应商提供的信息的现有认知。此信息可能发生变化。经TE确认符合欧盟RoHS的产品编号，产品均质材料中铅、六价铬、汞、PBB、PBDE、DEHP、BBP、DBP和DIBP的最大浓度不超过0.1%，镉的最大浓度不超过0.01%或符合指令2011/65/EU(RoHS2)及其修订指令规定的豁免。根据2011/65/EU指令要求电子电气产品需要进行CE标识。元器件产品通常无需进行CE标识。经TE确认符合欧盟ELV指令的产品编号，产品均质材料中，铅、六价铬和汞的最大浓度不超过0.1%，镉的最大浓度不超过0.01%（按重量计算），或符合指令2000/53/EC(ELV)附录中规定的豁免。关于欧盟REACH法规，TE目前提供的此产品编号的物品中高度关注物质(SVHC)的信息是基于欧洲化学品管理局(ECHA)最新发布的“物品中物质的要求指南”，链接如下：<https://echa.europa.eu/guidance-documents/guidance-on-reach>

配套部件



客户还购买了





文档

产品图纸

026 UNIV I/O 30DP SLOT LTCH

英文版本

CAD 文件

3D PDF

3D

下载查看

[ENG_CVM_CVM_2-111506-1_K.2d_dxf.zip](#)

英文版本

下载查看

[ENG_CVM_CVM_2-111506-1_K.3d_igs.zip](#)

英文版本

下载查看

[ENG_CVM_CVM_2-111506-1_K.3d_stp.zip](#)

英文版本

下载CAD文件代表我接受和同意[使用条款](#)。

数据表/目录页

Ribbon Cable Interconnect Solutions

英文版本

产品规格

应用规格

英文版本

产品环境合规性

TE 材料声明

英文版本

使用说明书

Removal Tool for Universal Header Latches

英文版本

使用说明书 (美国)

英文版本

机构认证



机构批件

英文版本