

5-102975-4 ✓ 有效

AMPMODU | AMPMODU Headers

TE 内部编号 5-102975-4

AMPMODU Headers, PCB Mount Header, Right Angle, Board-to-Board, 8 Position, 2.54mm [.1in] Centerline, Breakaway, Gold, Printed Circuit Board

[在 TE 官网查看>](#)



连接器 > PCB 连接器 > 板对板连接器 > 板对板接头和插座



PCB 连接器组件类型: PCB 安装接头

PCB 安装方向: 直角

连接器系统: 板对板

Number of Positions: 8

中心线 (间距) : 2.54 mm [.1 in]

## 产品特性

### 产品类型特性

PCB 连接器组件类型	PCB 安装接头
连接器系统	板对板
接头类型	分离
Sealable	否
连接器和端子端接到	印刷电路板

### 结构特性

行数	2
连接器端子负载状态	满载
PCB 安装方向	直角
Number of Positions	8

### 接触件特性

接合方柱尺寸	.64 mm [.025 in]
	100 – 200 $\mu$ m
端子形状和构造	正方形
端子底板材料	镍
PCB 端子端接区域电镀材料	锡
端子基材	铜合金
端子接触部电镀材料	金



端子接合区域电镀材料厚度	.381 $\mu\text{m}$ [15 $\mu\text{in}$ ]
--------------	---

端子类型	插针
------	----

端子额定电流 (最大值)	3 A
--------------	-----

#### 端接特性

方形端接柱体和尾部尺寸	.64 mm[.025 in]
-------------	-----------------

端接柱体和尾部长度的	2.79 mm[.11 in]
------------	-----------------

PCB 端接方法	通孔 - 焊接
----------	---------

#### 机械附件

接合对准	不带
------	----

PCB 安装固定	不带
----------	----

PCB 安装对准	不带
----------	----

连接器安装类型	板安装
---------	-----

#### 壳体特性

中心线 (间距)	2.54 mm[.1 in]
----------	----------------

壳体颜色	黑色
------	----

外壳材料	热塑性
------	-----

#### 尺寸

Row-to-Row Spacing	2.54 mm[.1 in]
--------------------	----------------

PCB 厚度 (建议)	1.6 mm[.063 in]
-------------	-----------------

#### 使用环境

壳体温度额定值	标准
---------	----

工作温度范围	-65 – 105 $^{\circ}\text{C}$ [-85 – 221 $^{\circ}\text{F}$ ]
--------	--

#### 操作/应用

电路应用	Signal
------	--------

#### 行业标准

已批准的标准	CSA LE7189, UL E28476
--------	-----------------------

UL 阻燃性等级	UL 94V-0
----------	----------

#### 包装特性

封装数量	100
------	-----

封装方法	Carton
------	--------

#### 其他

## 注释

可以使用手动工具（编号 91406-1）或工具套件（编号 314818-1）将公端细分为所需的位置数量。如需其他尾部长度，请咨询 TE Connectivity。

## 产品合规性

如需合规文档，请访问 [TE 官网产品页面](#)。>

欧盟RoHS指令2011/65/EU

符合

欧盟ELV指令2000/53/EC

符合

中国电器电子产品有害物质限制使用管理办法（China RoHS 2，工业和信息化部携七部委2016年第32号令

没有超出阈值的受限材料

欧盟REACH法规(EC) No. 1907/2006

欧洲化学品管理局最新发布的SvHCs候选清单: 2021年7月 (219)  
SvHCs候选清单的声明更新至: 2021年1月 (211)  
超过限值的SVHC：  
Not Yet Reviewed

卤素含量

非低卤素 - 包含 Br 或 Cl > 900 ppm。

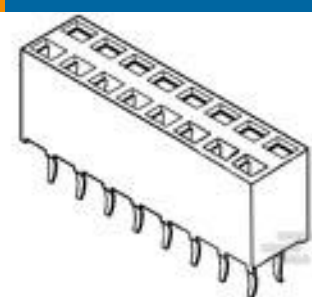
焊接工艺能力

波峰焊接可达到 265°C

## 产品合规免责声明

此信息基于对供应商的合理调查以及TE对供应商提供的信息的现有认知。此信息可能发生变化。经TE确认符合欧盟RoHS的产品编号，产品均质材料中铅、六价铬、汞、PBB、PBDE、DEHP、BBP、DBP和DIBP的最大浓度不超过0.1%，镉的最大浓度不超过0.01%或符合指令2011/65/EU(RoHS2)及其修订指令规定的豁免。根据2011/65/EU指令要求电子电气产品需要进行CE标识。元器件产品通常无需进行CE标识。经TE确认符合欧盟ELV指令的产品编号，产品均质材料中，铅、六价铬和汞的最大浓度不超过0.1%，镉的最大浓度不超过0.01%（按重量计算），或符合指令2000/53/EC(ELV)附录中规定的豁免。关于欧盟REACH法规，TE目前提供的此产品编号的物品中高度关注物质(SVHC)的信息是基于欧洲化学品管理局(ECHA)最新发布的“物品中物质的要求指南”，链接如下：<https://echa.europa.eu/guidance-documents/guidance-on-reach>

## 配套部件

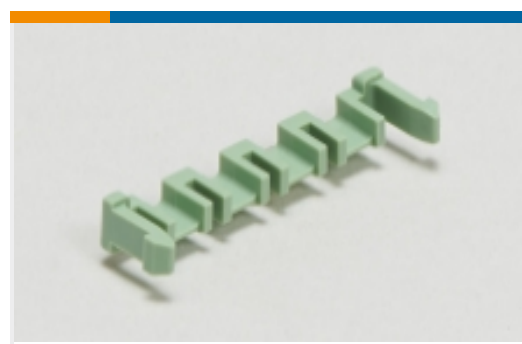


TE 产品编号 215307-8  
2X8P HV100 REC CON. TE, 7.0MM

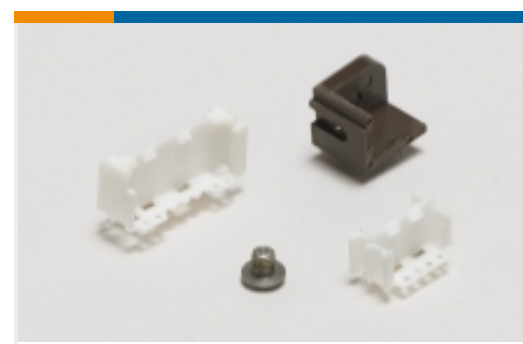


TE 产品编号 87133-9  
08 LOCKING CLIP HSG DR .100CL

该系列中的其他产品 | [AMPMODU Headers](#)



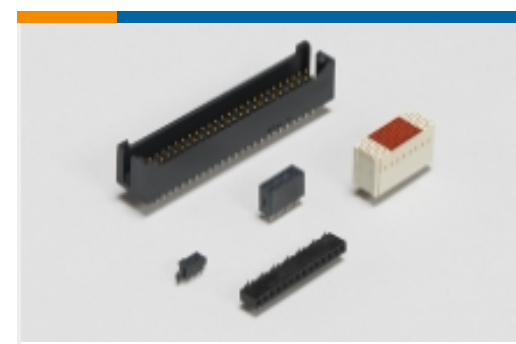
PCB 插销、锁和固定器(2)



PCB 连接器安装(1)



PCB 连接器护罩(1)



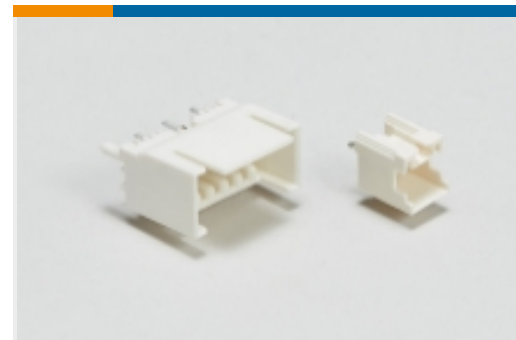
板对板接头和插座(7077)



汽车接头(10)



线到板连接器组件和护套(5)

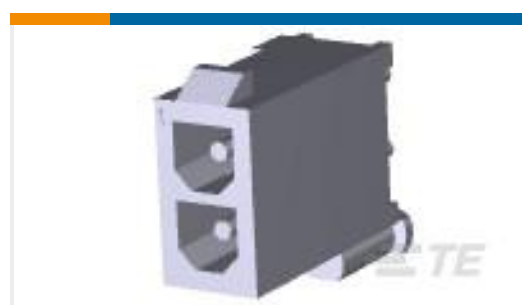


线对板接头和插座(79)



线对板连接器端子(66)

## 客户还购买了

TE 产品编号D67949-000  
HX-SCE-1K-6.4-50-9TE 产品编号1761028-1  
26 50SR R/A RCPT ASSY, LEAD FREETE 产品编号1-770966-0  
02P MINI UMNL R/A HDR ASSY SNTE 产品编号1-770968-0  
04P MINI UMNL R/A HDR ASSY SNTE 产品编号1-770872-1  
02P MINI UMNL HDR ASSY AU LFTE 产品编号167892-2  
8P.P.L.TERM.(D)TE 产品编号1-6450850-7  
MBXLE VERT RCPT 1P + 8S + 1PTE 产品编号1393683-2  
C42315A 60A 4=DRUCKTASTE A60

## 文档

### 产品图纸

08 MODII HDR DRRR B/A .100CL

英文版本

### CAD 文件

3D PDF

3D

### 下载查看

ENG\_CVM\_CVM\_5-102975-4\_F.2d\_dxf.zip



英文版本

**下载查看**

[ENG\\_CVM\\_CVM\\_5-102975-4\\_F.3d\\_igs.zip](#)

英文版本

**下载查看**

[ENG\\_CVM\\_CVM\\_5-102975-4\\_F.3d\\_stp.zip](#)

英文版本

下载CAD文件代表我接受和同意[使用条款](#)。

### 产品环境合规性

[MD\\_5-102975-4\\_04142016455\\_dmtec](#)

英文版本

[MD\\_5-102975-4\\_04142016455\\_dmtec](#)

英文版本