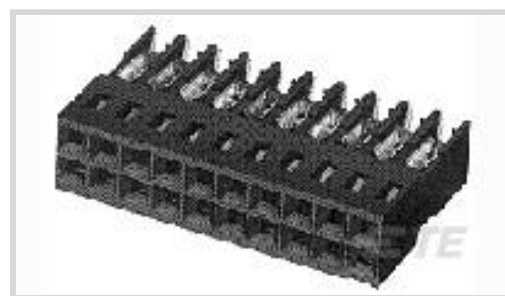




连接器 > PCB 连接器 > 线对板连接器 > 线对板连接器壳体



连接器产品类型: **连接器组件**

连接器和壳体类型: **母端, 母端**

连接器系统: **线到板**

Number of Positions: **8**

中心线 (间距) : **2.54 mm [.1 in]**

产品特性

产品类型特性

施加的压力	标准
连接器产品类型	连接器组件
连接器和壳体类型	母端, 母端
连接器系统	线到板
Sealable	否
连接器和端子端接到	电线和电缆

结构特性

Number of Positions	8
行数	2

电气特征

端接电阻	12 mΩ
绝缘电阻	5000 MΩ
介质耐压 (最大值)	750 V

接触件特性

端子类型	插座
PCB 端子端接区域电镀材料	锡
端子基材	铜合金
端子额定电流 (最大值)	3 A

端接特性

线缆端接方法	刺破式压接 (IDC)
--------	-------------

机械附件

接合固定	不带
连接器安装类型	电缆安装 (自由悬挂)

壳体特性

壳体入口配置	两端闭合
外壳材料	热塑性
中心线 (间距)	2.54 mm [.1 in]
壳体颜色	黑色

尺寸

连接器长度	10.16 mm [.4 in]
连接器高度	6.1 mm [.24 in]
Accepts Wire Insulation Diameter Range	1.27 mm [.05 in]
Wire Size	.12 – .326 mm ²
Row-to-Row Spacing	2.54 mm [.1 in]

使用环境

工作温度范围	-65 – 105 °C [-85 – 221 °F]
--------	-----------------------------

操作/应用

电路应用	Signal
------	--------

行业标准

灼热丝额定值	标准件 - 非灼热丝
已批准的标准	CSA LR7189, UL E28476
UL 阻燃性等级	UL 94V-0

包装特性

封装数量	310
封装方法	Tray

产品合规性

如需合规文档，请访问 [TE 官网产品页面](#)。>

欧盟RoHS指令2011/65/EU	符合
欧盟ELV指令2000/53/EC	符合



中国电器电子产品有害物质限制使用管理办法（China RoHS 2，工业和信息化部携七部委2016年第32号令） 没有超出阈值的受限材料

欧盟REACH法规(EC) No. 1907/2006 欧洲化学品管理局最新发布的SvHCs候选清单: 2021年7月 (219)
SvHCs候选清单的声明更新至: 2021年1月 (211)
超过限值的SVHC :
Not Yet Reviewed

卤素含量 非低卤素 - 包含 Br 或 Cl > 900 ppm。

焊接工艺能力 不适合采用焊接工艺

产品合规免责声明

此信息基于对供应商的合理调查以及TE对供应商提供的信息的现有认知。此信息可能发生变化。经TE确认符合欧盟RoHS的产品编号，产品均质材料中铅、六价铬、汞、PBB、PBDE、DEHP、BBP、DBP和DIBP的最大浓度不超过0.1%，镉的最大浓度不超过0.01%或符合指令2011/65/EU(RoHS2)及其修订指令规定的豁免。根据2011/65/EU指令要求电子电气产品需要进行CE标识。元器件产品通常无需进行CE标识。经TE确认符合欧盟ELV指令的产品编号，产品均质材料中，铅、六价铬和汞的最大浓度不超过0.1%，镉的最大浓度不超过0.01%（按重量计算），或符合指令2000/53/EC(ELV)附录中规定的豁免。关于欧盟REACH法规，TE目前提供的此产品编号的物品中高度关注物质（SVHC）的信息是基于欧洲化学品管理局（ECHA）最新发布的“物品中物质的要求指南”，链接如下：<https://echa.europa.eu/guidance-documents/guidance-on-reach>

配套部件



TE 产品编号 58074-1
MTA 50/100/156 MANUAL TOOL FRAME



TE 产品编号 102399-3
MT RECP LP



TE 产品编号 58062-1
HEAD IDC MODU MT W/O TL



TE 产品编号 58577-1
HAND TOOL PACKAGE (AMP MODU MT)

客户还购买了



TE 产品编号 DRC12-40PBE
REC, 40P, BLK, E, FLANGE, B



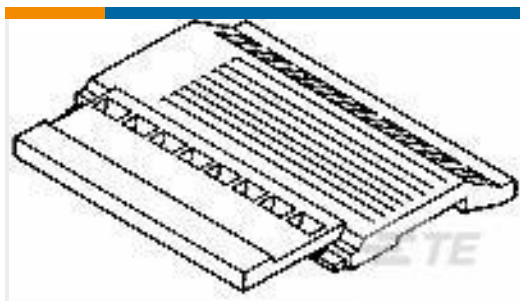
TE 产品编号 1658526-4
609-1030LF FEM SOCKET, LEAD FREE



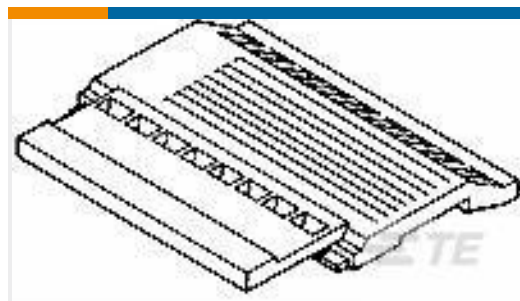
TE 产品编号 102536-3
10 AMP MODU MT COVER DR .100CL



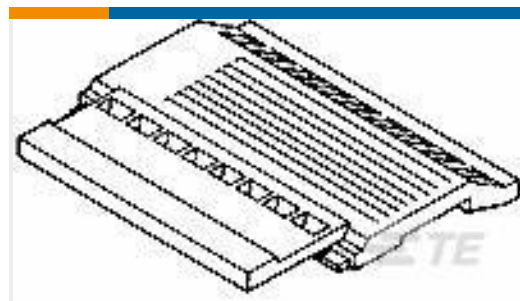
TE 产品编号 102536-8
20 AMP MODU MT COVER DR .100CL



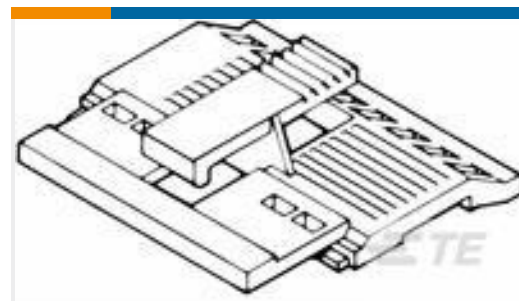
TE 产品编号102540-1
06 AMPMODU MT COVER DR .100CL



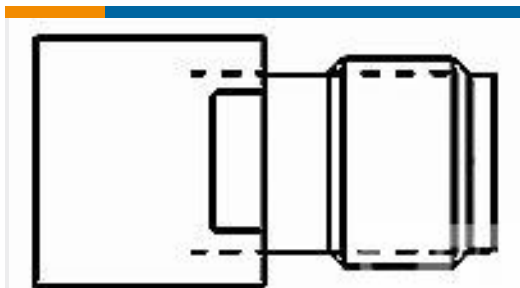
TE 产品编号102540-2
08 AMPMODU MT COVER DR .100CL



TE 产品编号102540-3
10 AMPMODU MT COVER DR .100CL



TE 产品编号102681-8
26 AMPMODU MT COVER DR .100CL



TE 产品编号1059707-1
ADAPTER,OSP JACK TO SMA JACK

文档

产品图纸

[08 AMPMODU MT ASSY DR.100CL SN](#)

英文版本

CAD 文件

[3D PDF](#)

[3D](#)

下载查看

[ENG_CVM_CVM_5-102398-2_U.2d_dxf.zip](#)

英文版本

下载查看

[ENG_CVM_CVM_5-102398-2_U.3d_igs.zip](#)

英文版本

下载查看

[ENG_CVM_CVM_5-102398-2_U.3d_stp.zip](#)

英文版本

下载CAD文件代表我接受和同意 [使用条款](#)。

数据表/目录页

[AMPMODU_INTERCONNECTION_SYSTEM_SECTION5_CONT](#)

英文版本

产品规格

[应用规格](#)

英文版本

产品环境合规性

[TE 材料声明](#)



英文版本