

1-102394-5 ✓ 有效

AMPMODU

TE 内部编号 1-102394-5

Housing, Receptacle, Wire-to-Board, 34 Position, 2.54mm [.1in]

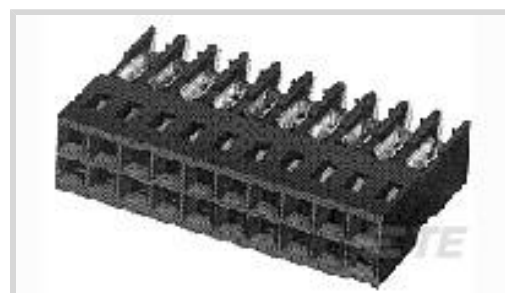
Centerline, 2 Row, Row-to-Row Spacing .1 in [2.54 mm], Black

Housing Color

[在 TE 官网查看>](#)



[连接器](#) > [PCB 连接器](#) > [线对板连接器](#) > [线对板连接器壳体](#)



连接器产品类型: **外壳**

连接器和壳体类型: **母端, 母端**

连接器系统: **线到板**

Number of Positions: **34**

中心线 (间距) : **2.54 mm [.1 in]**

产品特性

产品类型特性

连接器产品类型	外壳
连接器和壳体类型	母端, 母端
连接器系统	线到板
Sealable	否
连接器和端子端接到	电线和电缆

结构特性

Number of Positions	34
行数	2

电气特征

端接电阻	12 mΩ
绝缘电阻	5000 MΩ
介质耐压 (最大值)	750 V
Operating Voltage	250 VAC

接触件特性

端子额定电流 (最大值)	3 A
--------------	-----

机械附件

接合固定	不带
连接器安装类型	电缆安装 (自由悬挂)

壳体特性

壳体入口配置	两端闭合
外壳材料	热塑性
中心线 (间距)	2.54 mm[.1 in]
壳体颜色	黑色

尺寸

连接器长度	43.18 mm[1.7 in]
连接器高度	6.1 mm[.24 in]
Row-to-Row Spacing	2.54 mm[.1 in]

使用环境

工作温度范围	-65 – 105 °C[-85 – 221 °F]
--------	----------------------------

操作/应用

电路应用	Signal
------	--------

行业标准

灼热丝额定值	标准件 - 非灼热丝
已批准的标准	CSA LR7189, UL E28476
UL 阻燃性等级	UL 94V-0

包装特性

封装数量	70
封装方法	Tray

产品合规性

如需合规文档，请访问 [TE 官网产品页面](#)。>

欧盟RoHS指令2011/65/EU	符合
欧盟ELV指令2000/53/EC	符合
中国电器电子产品有害物质限制使用管理办法 (China RoHS 2, 工业和信息化部携七部委2016年第32号令)	没有超出阈值的受限材料
欧盟REACH法规(EC) No. 1907/2006	欧洲化学品管理局最新发布的SvHCs候选清单: 2021年7月 (219) SvHCs候选清单的声明更新至: 2020年6月 (209) 超过限值的SVHC: Not Yet Reviewed
卤素含量	非低卤素 - 包含 Br 或 Cl > 900 ppm。

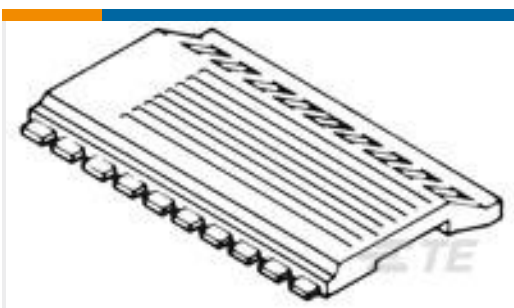
焊接工艺能力

不适合采用焊接工艺

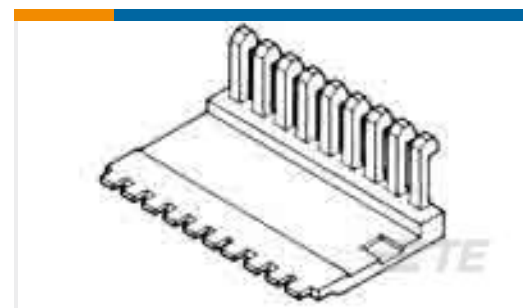
产品合规免责声明

此信息基于对供应商的合理调查以及TE对供应商提供的信息的现有认知。此信息可能发生变化。经TE确认符合欧盟RoHS的产品编号，产品均质材料中铅、六价铬、汞、PBB、PBDE、DEHP、BBP、DBP和DIBP的最大浓度不超过0.1%，镉的最大浓度不超过0.01%或符合指令2011/65/EU(RoHS2)及其修订指令规定的豁免。根据2011/65/EU指令要求电子电气产品需要进行CE标识。元器件产品通常无需进行CE标识。经TE确认符合欧盟ELV指令的产品编号，产品均质材料中，铅、六价铬和汞的最大浓度不超过0.1%，镉的最大浓度不超过0.01%（按重量计算），或符合指令2000/53/EC(ELV)附录中规定的豁免。关于欧盟REACH法规，TE目前提供的此产品编号的物品中高度关注物质(SVHC)的信息是基于欧洲化学品管理局(ECHA)最新发布的“物品中物质的要求指南”，链接如下：<https://echa.europa.eu/guidance-documents/guidance-on-reach>

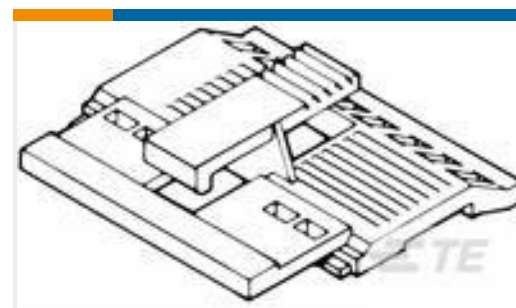
配套部件



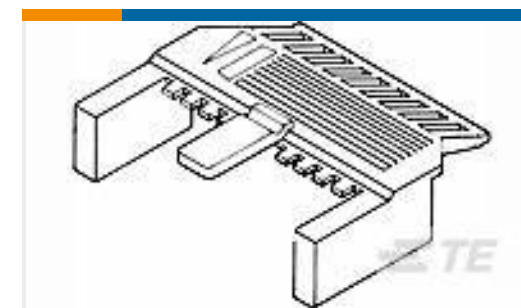
TE 产品编号 1-102541-5
34 AMPMODU MT COVER DR .100CL



TE 产品编号 1-102536-5
34 AMPMODU MT COVER DR .100CL

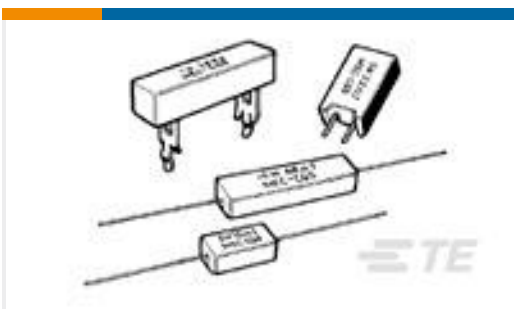


TE 产品编号 1-102681-2
34 AMPMODU MT COVER DR .100CL



TE 产品编号 1-102537-5
34 AMPMODU MT COVER DR .100CL

客户还购买了



TE 产品编号 1623789-8
SQM7 220R 5% (WIRE)



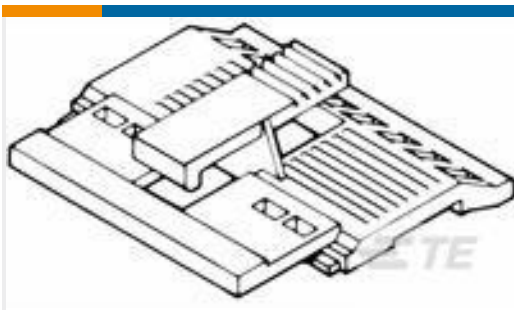
TE 产品编号 1-86557-4
FFC PIN ROUND WIRE PLATED



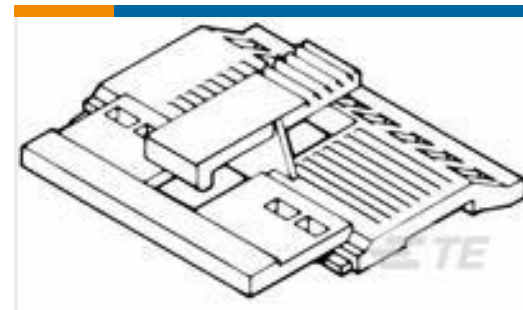
TE 产品编号 YD369-P99-AS000000
369 9 WAY PLUG, NO CONTACTS,
SKT



TE 产品编号 3-641150-5
05P MTA156 ASSY 22AWG RED LF



TE 产品编号 1-102681-2
34 AMPMODU MT COVER DR .100CL



TE 产品编号 1-102681-5
40 AMPMODU MT COVER DR .100CL



TE 产品编号 207565-2
WIRE SEAL

文档

产品图纸

34 AMP MODU MT HSG DR .100CL

英文版本

CAD 文件



下载查看

[ENG_CVM_CVM_1-102394-5_V.2d_dxf.zip](#)

英文版本

[3D PDF](#)

3D

下载查看

[ENG_CVM_CVM_1-102394-5_V.3d_igs.zip](#)

英文版本

下载查看

[ENG_CVM_CVM_1-102394-5_V.3d_stp.zip](#)

英文版本

下载CAD文件代表我接受和同意[使用条款](#)。

数据表/目录页

[AMPMODU_INTERCONNECTION_SYSTEM_SECTION5_CONT](#)

英文版本

产品规格

[应用规格](#)

英文版本

产品环境合规性

[TE 材料声明](#)

英文版本

机构认证

[UL 报告](#)

英文版本