

2098269-1 ✓ 有效

Generation Y Connector System

TE 内部编号 2098269-1

Generation Y Connector System, Housing for Female Terminals,
Wire-to-Device / Wire-to-Board / Wire-to-Wire, 10 Position, 2.54
mm [.1in] Centerline

[在 TE 官网查看>](#)



连接器 > 汽车连接器 > 连接器护套



连接器和壳体类型: **母端子护套**

对接公端宽度: .64 mm [.025 in]

连接器系统: **线到板, 线到线, 线到设备**

Number of Positions: 10

中心线 (间距) : 2.54 mm [.1 in]

产品特性

产品类型特性

连接器和壳体类型	母端子护套
连接器系统	线到板, 线到线, 线到设备
Sealable	是
混合型连接器	否
主要锁定特性	外壳集成

结构特性

Number of Positions	10
行数	2

主体特性

出线角度	180°
主体材料	PBT GF
主要产品颜色	黑色

接触件特性

对接公端宽度	.64 mm[.025 in]
--------	-----------------

机械附件

安装特性	不带
端子位置保证	是
应力消除	否

接合对准类型

极化, 极化

壳体特性

中心线 (间距)

2.54 mm[.1 in]

尺寸

产品宽度

26 mm[1.024 in]

产品长度

25.3 mm[.996 in]

产品高度

31 mm[1.22 in]

Row-to-Row Spacing

2.54 mm[.1 in]

使用环境

工作温度 (最大值)

70 °C, 75 °C, 80 °C, 85 °C, 90 °C, 100 °C, 105 °C, 110 °C, 120 °C, 125 °C[158 °F][167 °F][176 °F][185 °F][194 °F][212 °F][221 °F][230 °F][248 °F][257 °F]

工作温度范围

-40 – 125 °C, -40 – 125 °C[-40 – 257 °F][-40 – 257 °F]

操作/应用

电路应用

Signal

包装特性

封装数量

600

封装方法

Package

其他

可维修

是

能够保证连接器位置

否

产品合规性如需合规文档，请访问 [TE 官网产品页面](#)。>

欧盟RoHS指令2011/65/EU

符合

欧盟ELV指令2000/53/EC

符合

中国电器电子产品有害物质限制使用管理办法 (China RoHS 2, 工业和信息化部携七部委2016年第32号令)

没有超出阈值的受限材料

欧盟REACH法规(EC) No. 1907/2006

欧洲化学品管理局最新发布的SvHCs候选清单: 2021年7月 (219)
SvHCs候选清单的声明更新至: 2021年7月 (219)
不含REACH SVHC



卤素含量

非低卤素 - 包含 Br 或 Cl > 900 ppm °

焊接工艺能力

不适合采用焊接工艺

产品合规免责声明

此信息基于对供应商的合理调查以及TE对供应商提供的信息的现有认知。此信息可能发生变化。经TE确认符合欧盟RoHS的产品编号，产品均质材料中铅、六价铬、汞、PBB、PBDE、DEHP、BBP、DBP和DIBP的最大浓度不超过0.1%，镉的最大浓度不超过0.01%或符合指令2011/65/EU(RoHS2)及其修订指令规定的豁免。根据2011/65/EU指令要求电子电气产品需要进行CE标识。元器件产品通常无需进行CE标识。经TE确认符合欧盟ELV指令的产品编号，产品均质材料中，铅、六价铬和汞的最大浓度不超过0.1%，镉的最大浓度不超过0.01%（按重量计算），或符合指令2000/53/EC(ELV)附录中规定的豁免。关于欧盟REACH法规，TE目前提供的此产品编号的物品中高度关注物质(SVHC)的信息是基于欧洲化学品管理局(ECHA)最新发布的“物品中物质的要求指南”，链接如下：<https://echa.europa.eu/guidance-documents/guidance-on-reach>

配套部件



TE 产品编号 2035170-1
CONTACT,FEMALE, 0.64, 20-22, C



TE 产品编号 2035170-2
CONTACT,FEMALE, 0.64, 18AWG,CU



TE 产品编号 2035170-4
CONTACT,FEMALE, 0.64, 0.35SQMM, CUNISI



TE 产品编号 2035170-5
CONTACT,FEMALE, 0.64, 20-22,CU



TE 产品编号 2035170-6
CONTACT,FEMALE, 0.64, 18AWG,CU



TE 产品编号 2035170-8
CONTACT,FEMALE, 0.64, 0.35SQMM, CUNISI



TE 产品编号 2035170-3
CONTACT,FEMALE, 0.64, 0.13SQMM, CUNISI

该系列中的其他产品 | Generation Y Connector System



插入和拔出工具(1)



汽车接头(15)



汽车端子(39)

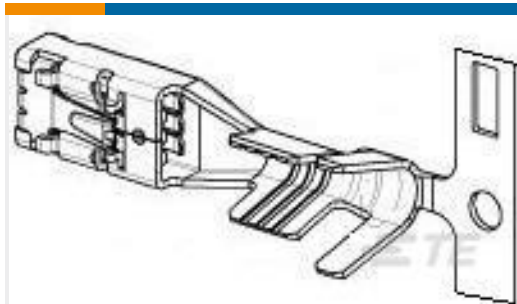
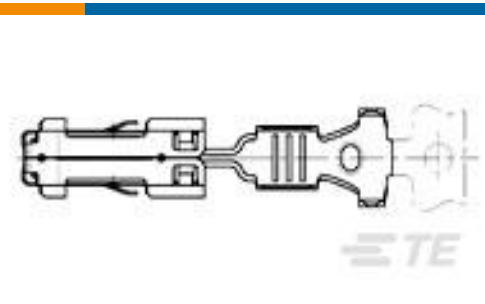
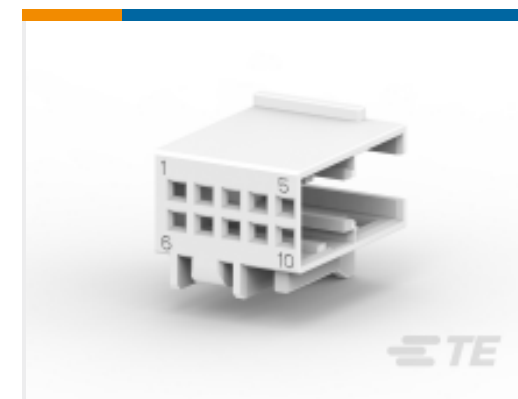
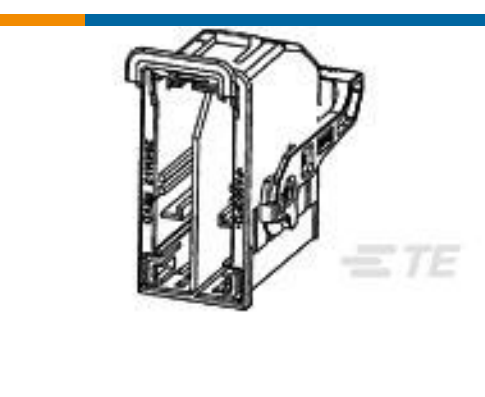


汽车连接器护套(166)



汽车连接器盖帽(16)

客户还购买了

TE 产品编号1563719-1
MCON 2.8 TERMINAL - LLTE 产品编号1703035-1
SENSOR CONTACT 2,8TE 产品编号2-1418637-5
13pos MQS .63 header 180degTE 产品编号1-965984-1
TAB 5.8x0.8 CONTACT CS SRC SnTE 产品编号1438887-2
JACK HOUSING, 1 POSITION, 180 DEGREE, FATE 产品编号1438887-3
JACK HOUSING, 1 POSITION, 180 DEGREE, FATE 产品编号1897277-2
COVER HSG FOR 12P RECTE 产品编号2-2177198-1
COVER,10 POS. MQS,NATE 产品编号4-2098269-6
10P Plug Assembly (2x5), GenerTE 产品编号1745017-1
FRAME 9+9 POS. ASSY

文档

产品图纸

10P Plug Assembly (2x5), Gener

英文版本

CAD 文件

3D PDF

3D

下载查看

[ENG_CVM_CVM_2098269-1_B.2d_dxf.zip](#)



英文版本

下载查看

[ENG_CVM_CVM_2098269-1_B.3d_igs.zip](#)

英文版本

下载查看

[ENG_CVM_CVM_2098269-1_B.3d_stp.zip](#)

英文版本

下载CAD文件代表我接受和同意 [使用条款](#)。

使用说明书

使用说明书 (美国)

英文版本