

1-102316-3 ✓ 有效

AMPMODU | AMPMODU IV/V

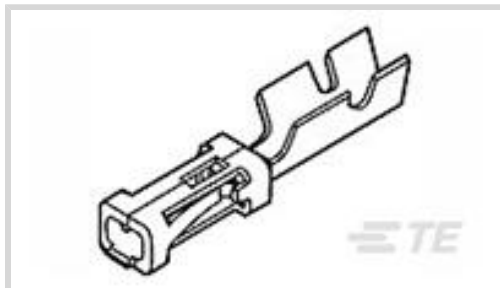
TE 内部编号 1-102316-3

AMPMODU IV/V, Connector Contact, Socket, Wire-to-Board, 32 – 27AWG Wire Size, 59.2 – 197.35CMA Wire Size, .03 – .1mm<sup>2</sup> Wire Size, Gold, Loose Piece

[在 TE 官网查看>](#)



连接器 > PCB 连接器 > 线对板连接器 > 线对板连接器端子



端子类型: 插座

连接器系统: 线到板

Wire Size: .03 – .1 mm<sup>2</sup>

线径: 59.2 – 197.35 CMA

## 产品特性

### 产品类型特性

施加的压力	标准
连接器系统	线到板
连接器和端子端接到	电线和电缆

### 结构特性

与线缆类型兼容	分离式导线
---------	-------

### 电气特征

端接电阻	12 mΩ
绝缘电阻	5000 MΩ
介质耐压 (最大值)	750 V
Operating Voltage	250 VAC

### 接触件特性

接合方柱尺寸	.64 mm[.025 in]
	15 μin
导线端子端接区域电镀材料	镍打底镀锡铅
端子基材	铜-锡-磷青铜
端子类型	插座
端子接触部电镀材料	金
端子额定电流 (最大值)	3 A

### 端接特性



线缆端接方法	压接
--------	----

### 机械附件

带导线绝缘	带有
-------	----

### 尺寸

Accepts Wire Insulation Diameter Range	1.02 mm[.04 in]
--	-----------------

Wire Size	.03 – .1 mm <sup>2</sup>
-----------	--------------------------

线径	59.2 – 197.35 CMA
----	-------------------

### 使用环境

工作温度范围	-65 – 105 °C[-85 – 221 °F]
--------	----------------------------

### 操作/应用

电路应用	电源和信号
------	-------

### 行业标准

已批准的标准	CSA LR7189, UL E28476
--------	-----------------------

### 包装特性

封装数量	1000
------	------

封装方法	Loose Piece
------	-------------

### 其他

注释	(*) 适用于“K”型机器。有关任何工具问题，请联系技术支持中心 (1-800-522-6752)。
----	--

### 产品合规性

如需合规文档，请访问 [TE 官网产品页面](#)。>

欧盟RoHS指令2011/65/EU	符合
--------------------	----

欧盟ELV指令2000/53/EC	符合
-------------------	----

中国电器电子产品有害物质限制使用管理办法（China RoHS 2，工业和信息化部携七部委2016年第32号令	没有超出阈值的受限材料
---	-------------

欧盟REACH法规(EC) No. 1907/2006	欧洲化学品管理局最新发布的SvHCs候选清单: 2021年7月 (219) SvHCs候选清单的声明更新至: 2021年1月 (211) 超过限值的SVHC： Not Yet Reviewed
-----------------------------	---

卤素含量	低卤素 - 每种匀质材料的 Br、Cl、F、I < 900 ppm。也不含 BFR/CFR/PVC
------	---

焊接工艺能力

不适合采用焊接工艺

产品合规免责声明

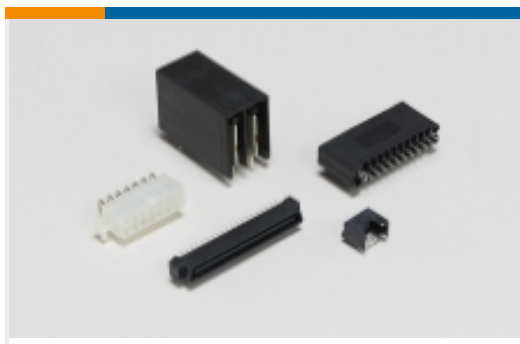
此信息基于对供应商的合理调查以及TE对供应商提供的信息的现有认知。此信息可能发生变化。经TE确认符合欧盟RoHS的产品编号，产品均质材料中铅、六价铬、汞、PBB、PBDE、DEHP、BBP、DBP和DIBP的最大浓度不超过0.1%，镉的最大浓度不超过0.01%或符合指令2011/65/EU(RoHS2)及其修订指令规定的豁免。根据2011/65/EU指令要求电子电气产品需要进行CE标识。元器件产品通常无需进行CE标识。经TE确认符合欧盟ELV指令的产品编号，产品均质材料中，铅、六价铬和汞的最大浓度不超过0.1%，镉的最大浓度不超过0.01%（按重量计算），或符合指令2000/53/EC(ELV)附录中规定的豁免。关于欧盟REACH法规，TE目前提供的此产品编号的物品中高度关注物质(SVHC)的信息是基于欧洲化学品管理局(ECHA)最新发布的“物品中物质的要求指南”，链接如下：<https://echa.europa.eu/guidance-documents/guidance-on-reach>

配套部件



该系列中的其他产品 | AMP MODU IV/V





标准矩形连接器(8)



汽车接头(2)



汽车连接器护套(4)



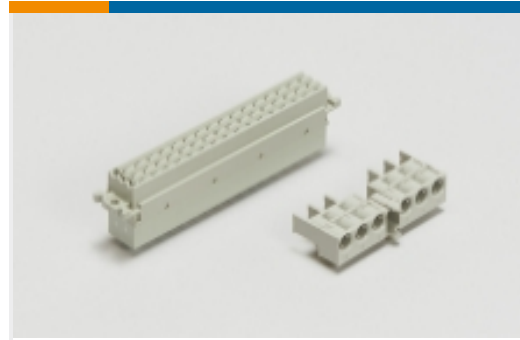
矩形连接器壳体(5)



线到板连接器组件和护套(472)



线到板连接器端子(328)



背板连接器壳体(1)

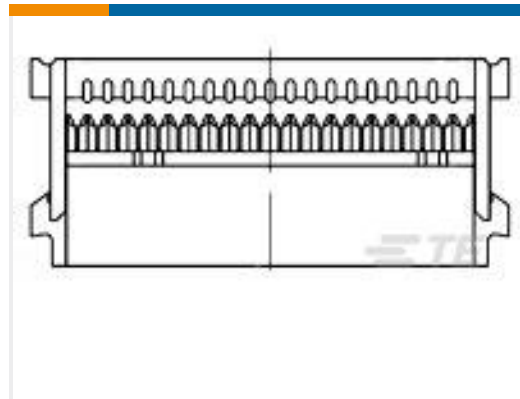
## 客户还购买了



TE 产品编号1-745491-7  
09 HDE MS RCPT,22-26,LEAD FREE



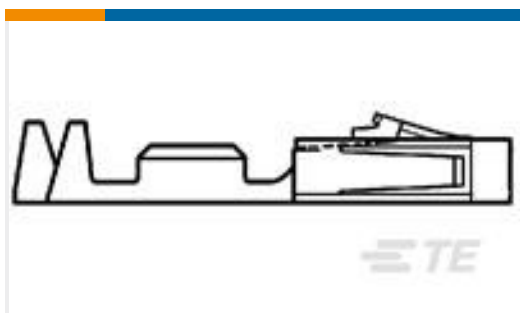
TE 产品编号DTS24F15-35PA  
RECP ASSY



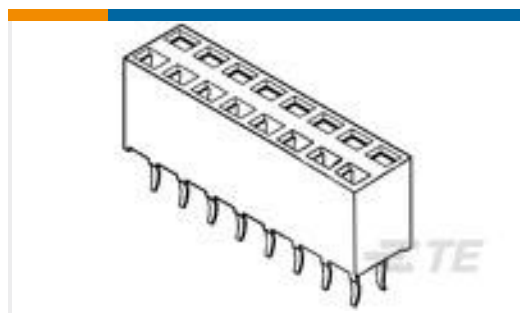
TE 产品编号1-1658526-2  
609-2030LF FEM SOCKT,LEAD FREE



TE 产品编号102387-4  
20 MODIV HSG COMP DR .100 POL



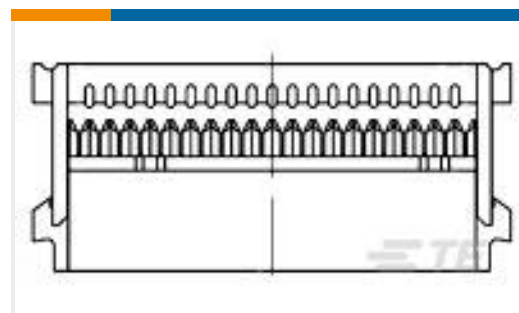
TE 产品编号1-104479-3  
SHORT POINT RECP CONT LP



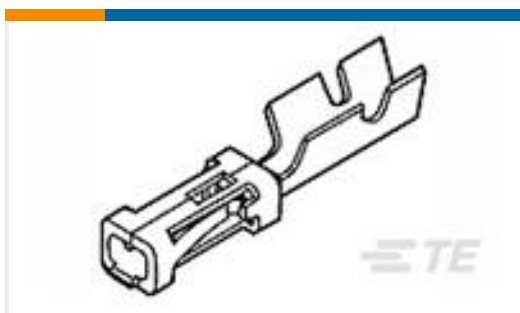
TE 产品编号1-215307-3  
2X13P HV100 REC CON. TE, 7.0MM



TE 产品编号1-794615-6  
PANEL MT DBL ROW HSG 16 POS



TE 产品编号1-1658526-6  
609-2641LF FEM SOCKT,LEAD FREE



TE 产品编号1-87756-6  
MOD IV RECP LP

## 文档



### 产品图纸

[MOD IV RECP LP](#)

英文版本

---

### CAD 文件

[3D PDF](#)

3D

[下载查看](#)

[ENG\\_CVM\\_CVM\\_1-102316-3\\_AF\\_c-1-102316-3-af.2d\\_dxf.zip](#)

英文版本

[下载查看](#)

[ENG\\_CVM\\_CVM\\_1-102316-3\\_AF\\_c-1-102316-3-af.3d\\_igs.zip](#)

英文版本

[下载查看](#)

[ENG\\_CVM\\_CVM\\_1-102316-3\\_AF\\_c-1-102316-3-af.3d\\_stp.zip](#)

英文版本

下载CAD文件代表我接受和同意[使用条款](#)。

---

### 数据表/目录页

[AMP MODU IV & V Section of Catalog 1307819](#)

英文版本

---

### 产品规格

[应用规格](#)

英文版本