

1-103653-1 ✓ 有效

AMPMODU | AMPMODU MTE

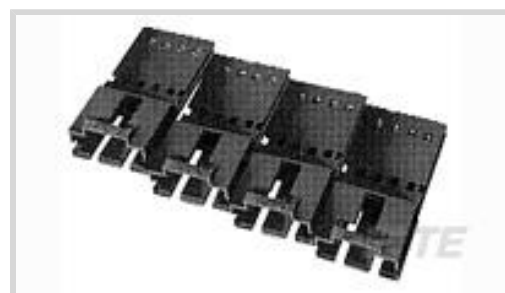
TE 内部编号 1-103653-1

AMPMODU MTE, Housing, Plug, Wire-to-Board, 12 Position, 2.54 mm [.1in] Centerline, Insulation Displacement Crimp (IDC) / Crimp, 1 Row

[在 TE 官网查看>](#)



连接器 > PCB 连接器 > 线对板连接器 > 线对板连接器壳体



连接器产品类型: 外壳

连接器和壳体类型: 插头

连接器系统: 线到板

Number of Positions: 12

中心线 (间距) : 2.54 mm [.1 in]

产品特性

产品类型特性

连接器产品类型	外壳
连接器和壳体类型	插头
连接器系统	线到板
Sealable	否
连接器和端子端接到	电线和电缆

结构特性

Number of Positions	12
行数	1

电气特征

介质耐压 (最大值)	600 VACrms
Operating Voltage	250 VAC

接触件特性

端子布局	直插式
端子类型	插针
端子基材	磷青铜
端子额定电流 (最大值)	3 A

端接特性

线缆端接方法	刺破式压接 (IDC), 压接
--------	-----------------



机械附件

接合固定类型	制动器闭锁
接合固定	带有
连接器安装类型	电缆安装（自由悬挂）

壳体特性

外壳材料	热塑性
中心线（间距）	2.54 mm[.1 in]
壳体颜色	黑色

尺寸

连接器长度	32.89 mm[1.29 in]
连接器高度	6.6 mm[.26 in]
Row-to-Row Spacing	2.54 mm[.1 in]

使用环境

工作温度范围	-65 – 105 °C[-85 – 221 °F]
--------	----------------------------

操作/应用

电路应用	Signal
------	--------

行业标准

灼热丝额定值	标准件 - 非灼热丝
UL 阻燃性等级	UL 94V-0

包装特性

封装数量	1
封装方法	Package

产品合规性

如需合规文档，请访问 [TE 官网产品页面](#)。>

欧盟RoHS指令2011/65/EU	符合
欧盟ELV指令2000/53/EC	符合
中国电器电子产品有害物质限制使用管理办法（China RoHS 2，工业和信息化部携七部委2016年第32号令	没有超出阈值的受限材料
欧盟REACH法规(EC) No. 1907/2006	欧洲化学品管理局最新发布的SvHCs候选清单: 2021年7月（219） SvHCs候选清单的声明更新至: 2021年1月（211） 超过限值的SVHC：

Not Yet Reviewed

卤素含量

低卤素 - 每种均质材料的 Br、Cl、F、I < 900 ppm。也不含 BFR/CFR/PVC

焊接工艺能力

不适合采用焊接工艺


产品合规免责声明

此信息基于对供应商的合理调查以及TE对供应商提供的信息的现有认知。此信息可能发生变化。经TE确认符合欧盟RoHS的产品编号，产品均质材料中铅、六价铬、汞、PBB、PBDE、DEHP、BBP、DBP和DIBP的最大浓度不超过0.1%，镉的最大浓度不超过0.01%或符合指令2011/65/EU(RoHS2)及其修订指令规定的豁免。根据2011/65/EU指令要求电子电气产品需要进行CE标识。元器件产品通常无需进行CE标识。经TE确认符合欧盟ELV指令的产品编号，产品均质材料中，铅、六价铬和汞的最大浓度不超过0.1%，镉的最大浓度不超过0.01%（按重量计算），或符合指令2000/53/EC(ELV)附录中规定的豁免。关于欧盟REACH法规，TE目前提供的此产品编号的物品中高度关注物质(SVHC)的信息是基于欧洲化学品管理局(ECHA)最新发布的“物品中物质的要求指南”，链接如下：<https://echa.europa.eu/guidance-documents/guidance-on-reach>

配套部件



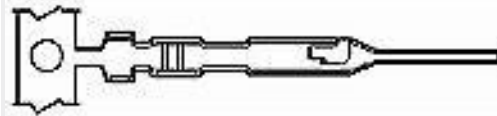
TE 产品编号 6-103958-1
2X12 MTE RCPT SR LATCH .100CL



TE 产品编号 5-104506-4
MTE PIN 28-32 AWG PLTD



TE 产品编号 5-104505-4
MTE PIN 22-26 AWG PLTD



TE 产品编号 5-104505-2
MTE PIN 22-26 AWG PLTD



TE 产品编号 1-104257-1
12 MTE RCPT HSG SR LATCH .100

该系列中的其他产品 | AMP MODU MTE



PCB 连接器护罩(40)



带状连接器附件(1)



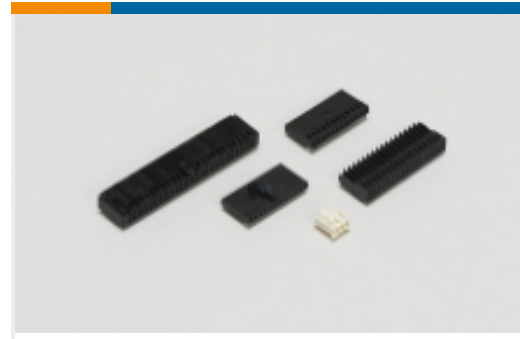
插入和拔出工具(2)



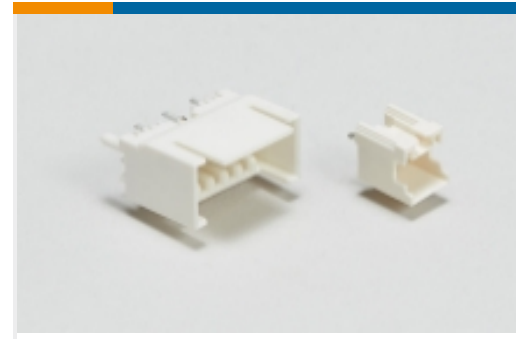
板对板接头和插座(23)



标准矩形连接器(2)



线到板连接器组件和护套(585)

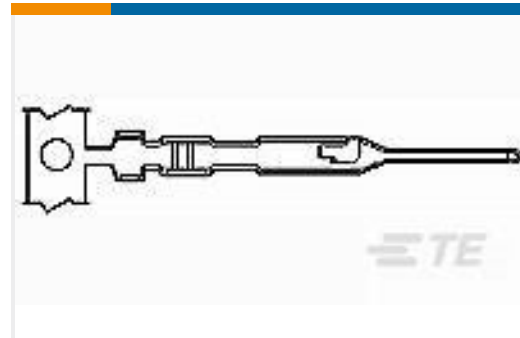
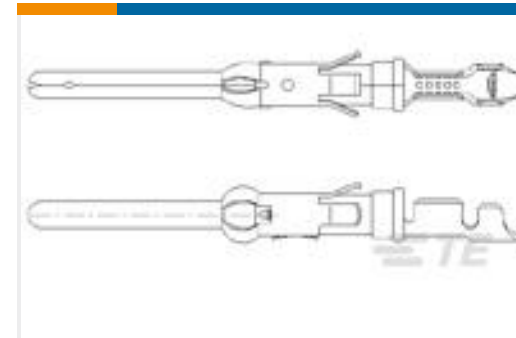
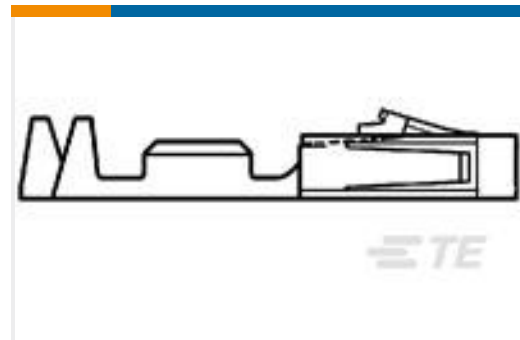
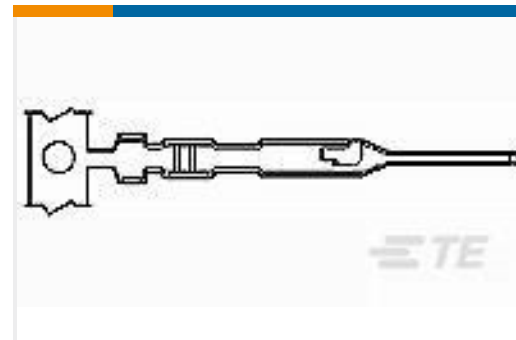
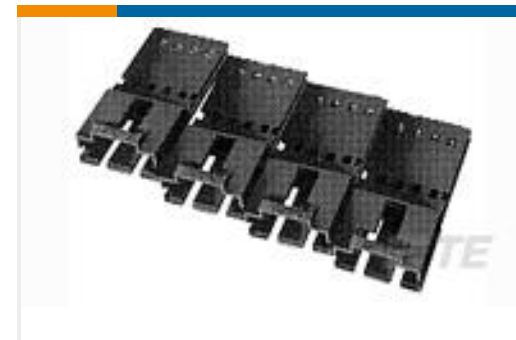


线到板接头和插座(740)



线到板连接器端子(32)

客户还购买了

TE 产品编号1-338068-6
MICRO-MATCH FTE,16PTE 产品编号1-104505-0
MTE PIN 22-26 AWG PLTDTE 产品编号1-1904045-1
V23333Z0001A007-EV-100TE 产品编号1-163081-1
.062 DIA PIN ASSY 3+TE 产品编号1-104257-1
12 MTE RCPT HSG SR LATCH .100TE 产品编号1-104479-1
SHORT POINT RECP CONT LPTE 产品编号1-104505-3
MTE PIN LPTE 产品编号103653-6
07 MTE SHRD PIN HSG SR LATCHTE 产品编号D18609-000
B-155-07-F

文档

产品图纸

12 MTE SHRD PIN HSG SR LATCH

英文版本

CAD 文件

3D PDF

3D

下载查看

ENG_CVM_CVM_1-103653-1_AM.2d_dxf.zip



英文版本

下载查看

[ENG_CVM_CVM_1-103653-1_AM.3d_igs.zip](#)

英文版本

下载查看

[ENG_CVM_CVM_1-103653-1_AM.3d_stp.zip](#)

英文版本

下载CAD文件代表我接受和同意 [使用条款](#)。

数据表/目录页

[AMP MODU MTE Section of Catalog 1307819](#)

英文版本

[AMP MODU INTERCONNECTION SYSTEM_SECTION5_CONT](#)

英文版本

[AMP MODU MTE INTERCONNECT SYSTEM](#)

英文版本

产品规格

应用规格

英文版本

产品环境合规性

TE 材料声明

英文版本

机构认证

UL 报告

英文版本