

1-111504-4 ✓ 有效



## AMP-LATCH

TE 内部编号 1-111504-4

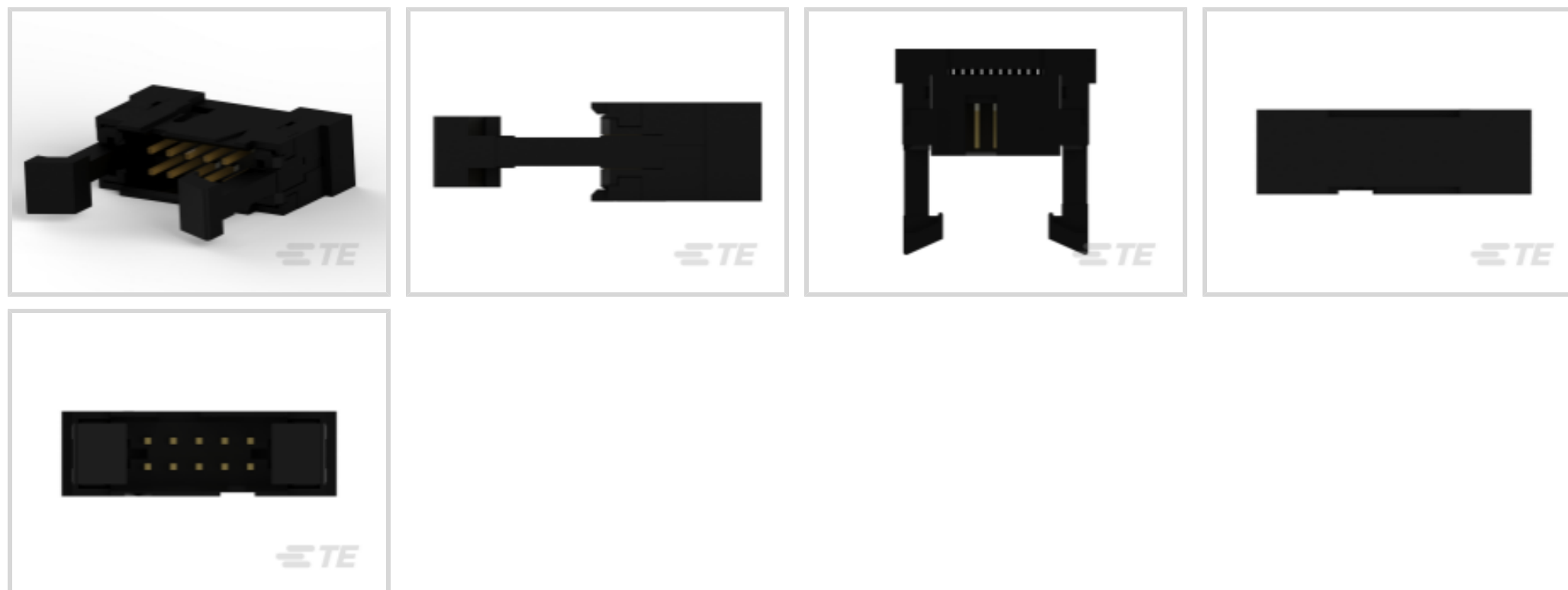
Ribbon Cable Connectors, Wire-to-Wire, 10 Position, 2.54mm [.1in]

Centerline, Insulation Displacement Crimp (IDC), Row-to-Row

Spacing 2 mm [.1 in]

[在 TE 官网查看>](#)

连接器 > PCB 连接器 > 线对板连接器 > FFC、FPC 和带状连接器 > 带状电缆连接器



连接器系统: **线到线**

Number of Positions: 10

中心线 (间距) : 2.54 mm [.1 in]

PCB 安装固定: **不带**

线缆端接方法: **刺破式压接 (IDC)**

## 产品特性

### 产品类型特性

|             |       |
|-------------|-------|
| 连接器类型       | 连接器组件 |
| 带状电缆连接器接头类型 | 带罩    |
| 连接器产品类型     | 连接器组件 |
| 连接器系统       | 线到线   |
| 连接器和壳体类型    | 插头    |
| 连接器和端子端接到   | 电线和电缆 |

### 结构特性

|                     |    |
|---------------------|----|
| Number of Positions | 10 |
| 行数                  | 2  |

### 电气特征

|                   |         |
|-------------------|---------|
| UL 电压额定值          | 250 VAC |
| 绝缘电阻              | 5000 MΩ |
| Operating Voltage | 250 VAC |

### 主体特性

|       |    |
|-------|----|
| 菊花链   | 不带 |
| 连接器外形 | 低  |

### 接触件特性

|                    |   |
|--------------------|---|
| 端子接触部长度            | 6.1 mm[.24 in]  |
| 接合方柱尺寸             | .64 mm[.025 in]   |
| 端子类型               | 插针  |
| 导线端子端接区域电镀材料厚度     | 2.54 $\mu\text{m}$ [100 $\mu\text{in}$ ]                      |
| 导线端子端接区域电镀材料       | 锡   |
| 端子接合区域电镀材料厚度       | .76 $\mu\text{m}$ [29.92 $\mu\text{in}$ ][30 $\mu\text{in}$ ] |
| PCB 端子端接区域电镀材料表面涂层 | 哑光  |
| 端子形状和构造            | 音叉  |
| PCB 端子端接区域电镀材料     | 锡   |
| 端子基材               | 磷青铜   |
| 端子额定电流 (最大值)       | 1 A   |

### 端接特性

|              |                |
|--------------|----------------|
| 端接柱体和尾部长度的长度 | 3.3 mm[.13 in] |
| 线缆端接方法       | 刺破式压接 (IDC)    |

### 机械附件

|          |             |
|----------|-------------|
| 接合对准     | 带有          |
| 面板安装特性   | 不带          |
| PCB 安装固定 | 不带          |
| 接合对准类型   | 键控          |
| 接合固定     | 带有          |
| 接合固定类型   | 弹出锁闩        |
| 连接器安装类型  | 电缆安装 (自由悬挂) |

### 壳体特性

|          |                |
|----------|----------------|
| 外壳材料     | 热塑性            |
| 壳体颜色     | 黑色             |
| 中心线 (间距) | 2.54 mm[.1 in] |

### 尺寸

|       |                    |
|-------|--------------------|
| 带罩端尺寸 | 3.81 mm[.15 in]    |
| 连接器长度 | 27.23 mm[1.072 in] |



|  |                              |
|--|------------------------------|
| 连接器高度                                  | 27.81 mm[1.095 in]           |
| 连接器宽度                                  | 8.38 mm[.33 in]              |
| 线径                                     | 158 – 296 CMA                |
| Accepts Wire Insulation Diameter Range | .81 – .97 mm[.032 – .038 in] |
| Wire Size                              | .08 – .15 mm <sup>2</sup>    |
| Row-to-Row Spacing                     | 2 mm[.1 in]                  |

### 使用环境

|        |                            |
|--------|----------------------------|
| 工作温度范围 | -65 – 105 °C[-85 – 221 °F] |
|--------|----------------------------|

### 操作/应用

|      |        |
|------|--------|
| 电路应用 | Signal |
|------|--------|

### 行业标准

|          |          |
|----------|----------|
| CSA 文件号  | LR 7189  |
| UL 等级    | 获得认可     |
| 机构/标准    | CSA, UL  |
| UL 文件号   | E28476   |
| UL 阻燃性等级 | UL 94V-0 |

### 包装特性

|      |            |
|------|------------|
| 封装数量 | 50         |
| 封装方法 | Tray, 盒和托盘 |

### 产品合规性

如需合规文档，请访问 [TE 官网产品页面](#)。>

|   |   |
|---|---|
| 欧盟RoHS指令2011/65/EU                                      | 符合  |
| 欧盟ELV指令2000/53/EC                                       | 符合  |
| 中国电器电子产品有害物质限制使用管理办法（China RoHS 2，工业和信息化部携七部委2016年第32号令 | 没有超出阈值的受限材料   |
| 欧盟REACH法规(EC) No. 1907/2006                             | 欧洲化学品管理局最新发布的SvHCs候选清单: 2021年7月 (219)<br>SvHCs候选清单的声明更新至: 2021年1月 (211)<br>超过限值的SVHC：<br>Not Yet Reviewed |
| 卤素含量  | 非低卤素 - 包含 Br 或 Cl > 900 ppm。  |
| 焊接工艺能力  | 不适合采用焊接工艺   |

产品合规免责声明

此信息基于对供应商的合理调查以及TE对供应商提供的信息的现有认知。此信息可能发生变化。经TE确认符合欧盟RoHS的产品编号，产品均质材料中铅、六价铬、汞、PBB、PBDE、DEHP、BBP、DBP和DIBP的最大浓度不超过0.1%，镉的最大浓度不超过0.01%或符合指令2011/65/EU(RoHS2)及其修订指令规定的豁免。根据2011/65/EU指令要求电子电气产品需要进行CE标识。元器件产品通常无需进行CE标识。经TE确认符合欧盟ELV指令的产品编号，产品均质材料中，铅、六价铬和汞的最大浓度不超过0.1%，镉的最大浓度不超过0.01%（按重量计算），或符合指令2000/53/EC(ELV)附录中规定的豁免。关于欧盟REACH法规，TE目前提供的此产品编号的物品中高度关注物质(SVHC)的信息是基于欧洲化学品管理局(ECHA)最新发布的“物品中物质的要求指南”，链接如下：<https://echa.europa.eu/guidance-documents/guidance-on-reach>

配套部件



TE 产品编号 111547-1  
010 UNIV I/O STRAIN RELIEF



TE 产品编号 499252-5  
010 STRAIN RELIEF A-L RCPT



TE 产品编号 3-1437020-7  
609-1031HD=FSKT IDC S 10 SR



TE 产品编号 1658621-1  
10 NOVO MIL/CTR 15DP, LEAD FREE



TE 产品编号 1658526-4  
609-1030LF FEM SOCKET, LEAD FREE



TE 产品编号 1658527-4  
622-1041LF FEM SOCKET, LEAD FREE



TE 产品编号 1658527-3  
622-1030LF FEM SOCKET, LEAD FREE



TE 产品编号 1658620-1  
10 NOVO MIL 15DP, LEAD FREE



TE 产品编号 1658526-5  
609-1041LF FEM SOCKET, LEAD FREE



TE 产品编号 1658622-1  
10 NOVO MIL/CTR 30DP, LEAD FREE



TE 产品编号 1658623-1  
10 NOVO MIL 30DP, LEAD FREE



TE 产品编号 1-1658528-1  
636-1030LF=FEM SKT BLADE POL 1



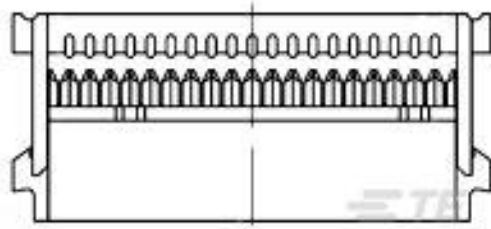
TE 产品编号 1658624-1  
10 NOVO DUAL 30DP, LEAD FREE



TE 产品编号 499991-2  
POLARIZER AMP-LATCH 50/BAG



TE 产品编号 499991-3  
POLARIZER AMP-LATCH 1000/BAG



TE 产品编号 1658526-3  
609-1000MLF FEM SCKT, LEAD FREE



## 客户还购买了



## 文档

### 产品图纸

10 UNIV I/O, NO EARS, LEAD FREE

英文版本

### CAD 文件

下载查看

ENG\_CVM\_CVM\_1-111504-4\_K.2d\_dxf.zip

英文版本

3D PDF





3D

**下载查看**

[ENG\\_CVM\\_CVM\\_1-111504-4\\_K.3d\\_igs.zip](#)

英文版本

**下载查看**

[ENG\\_CVM\\_CVM\\_1-111504-4\\_K.3d\\_stp.zip](#)

英文版本

下载CAD文件代表我接受和同意[使用条款](#)。

**数据表/目录页**

[Ribbon Cable Interconnect Solutions](#)

英文版本

**产品规格**

[应用规格](#)

英文版本

**产品环境合规性**

[TE 材料声明](#)

英文版本

**使用说明书**

[Removal Tool for Universal Header Latches](#)

英文版本

[使用说明书 \(美国\)](#)

英文版本

**机构认证**

[机构批件](#)

英文版本