

1-102241-2 ✓ 有效

AMPMODU | AMPMODU IV/V

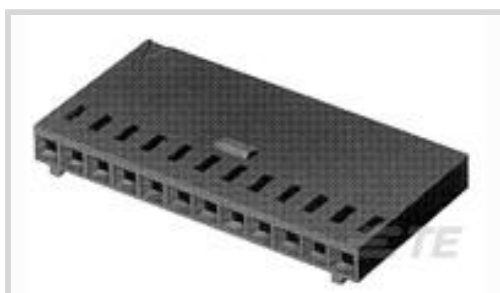
TE 内部编号 1-102241-2

AMPMODU IV/V, Housing, Receptacle, Wire-to-Board, 14 Position,
2.54mm [.1in] Centerline, Crimp, 1 Row, Black Housing Color,
Mating Retention

[在 TE 官网查看>](#)



连接器 > PCB 连接器 > 线对板连接器 > 线对板连接器壳体



连接器产品类型: 外壳

连接器和壳体类型: 母端, 母端

连接器系统: 线到板

Number of Positions: 14

中心线 (间距) : 2.54 mm [.1 in]

产品特性

产品类型特性

| | |
|-----------|--------|
| 连接器产品类型 | 外壳 |
| 连接器和壳体类型 | 母端, 母端 |
| 连接器系统 | 线到板 |
| 连接器和端子端接到 | 电线和电缆 |

结构特性

| | |
|---------------------|----|
| Number of Positions | 14 |
| 行数 | 1 |

电气特征

| | |
|-------------------|---------|
| 端接电阻 | 12 mΩ |
| 绝缘电阻 | 5000 MΩ |
| 介质耐压 (最大值) | 750 V |
| Operating Voltage | 250 VAC |

接触件特性

| | |
|--------------|------------------|
| 端子布局 | 直插式 |
| 端子类型 | 插座 |
| 端子基材 | 铍铜合金, 铍铜合金, 铍铜合金 |
| 端子额定电流 (最大值) | 3 A |

端接特性

| | |
|--------|----|
| 线缆端接方法 | 压接 |
|--------|----|

机械附件

| | |
|--------|-------|
| 应力消除 | 不带 |
| 接合固定类型 | 制动器闭锁 |
| 接合固定 | 带有 |

壳体特性

| | |
|----------|-----------------|
| 壳体入口配置 | 两端闭合 |
| 外壳材料 | 尼龙 - GF |
| 中心线 (间距) | 2.54 mm [.1 in] |
| 壳体颜色 | 黑色 |

尺寸

| | |
|-------|-------------------|
| 连接器长度 | 35.56 mm [1.4 in] |
| 连接器高度 | 4.62 mm [.182 in] |

使用环境

| | |
|--------|-----------------------------|
| 工作温度范围 | -65 – 105 °C [-85 – 221 °F] |
|--------|-----------------------------|

操作/应用

| | |
|------|--------|
| 电路应用 | Signal |
|------|--------|

行业标准

| | |
|----------|-----------------------|
| 灼热丝额定值 | 标准件 - 非灼热丝 |
| 已批准的标准 | CSA LR7189, UL E28476 |
| UL 阻燃性等级 | UL 94V-0 |

包装特性

| | |
|------|---------|
| 封装数量 | 1 |
| 封装方法 | Package |

产品合规性

如需合规文档，请访问 [TE 官网产品页面](#)。>

| | |
|--|-------------|
| 欧盟RoHS指令2011/65/EU | 符合 |
| 欧盟ELV指令2000/53/EC | 符合 |
| 中国电器电子产品有害物质限制使用管理办法 (China RoHS 2, 工业和信息化部携七部委2016年第32号令) | 没有超出阈值的受限材料 |
| 欧盟REACH法规(EC) No. 1907/2006 | |



欧洲化学品管理局最新发布的SvHCs候选清单: 2021年7月 (219)

SvHCs候选清单的声明更新至: 2021年1月 (211)

超过限值的SVHC:
Not Yet Reviewed

卤素含量

非低卤素 - 包含 Br 或 Cl > 900 ppm。

焊接工艺能力

不适合采用焊接工艺

产品合规免责声明

此信息基于对供应商的合理调查以及TE对供应商提供的信息的现有认知。此信息可能发生变化。经TE确认符合欧盟RoHS的产品编号，产品均质材料中铅、六价铬、汞、PBB、PBDE、DEHP、BBP、DBP和DIBP的最大浓度不超过0.1%，镉的最大浓度不超过0.01%或符合指令2011/65/EU(RoHS2)及其修订指令规定的豁免。根据2011/65/EU指令要求电子电气产品需要进行CE标识。元器件产品通常无需进行CE标识。经TE确认符合欧盟ELV指令的产品编号，产品均质材料中，铅、六价铬和汞的最大浓度不超过0.1%，镉的最大浓度不超过0.01%（按重量计算），或符合指令2000/53/EC(ELV)附录中规定的豁免。关于欧盟REACH法规，TE目前提供的此产品编号的物品中高度关注物质(SVHC)的信息是基于欧洲化学品管理局(ECHA)最新发布的“物品中物质的要求指南”，链接如下：<https://echa.europa.eu/guidance-documents/guidance-on-reach>

配套部件



TE 产品编号 87666-2
MOD IV RECP PLTD 30 SEL



TE 产品编号 6-87756-7
MOD IV REC STP INT'L SPEC REEL



TE 产品编号 87756-6
MOD IV RECP PLTD SN



TE 产品编号 2-87195-4
MOD IV RECP PLTE 15 DPLX



TE 产品编号 5-102920-1
MOD IV RECP PLTD 30 DPLX LF



TE 产品编号 87809-1
MOD V RECP PLTD 30 AU



TE 产品编号 103455-1
MOD V RECP PLTD 30 AU



TE 产品编号 6-87756-2
MOD IV RECP PLTD 15 DPLX LF



TE 产品编号 87309-9
MOD V RECP PLTD 30 AU



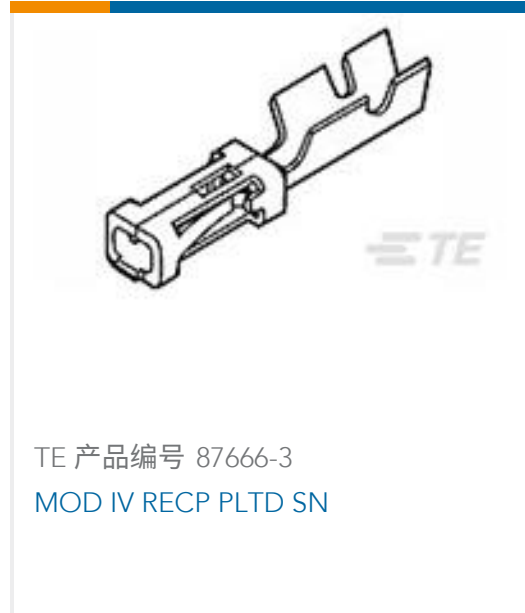
TE 产品编号 102917-5
MOD IV RECP PLTD 15 SEL



TE 产品编号 87523-5
MOD IV RECP PLTD SN



TE 产品编号 102548-5
MOD IV RECP PLTD 30 SEL



该系列中的其他产品 | AMPMODU IV/V

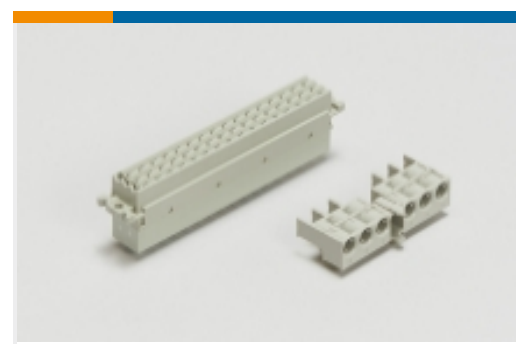




线到板连接器组件和护套(472)

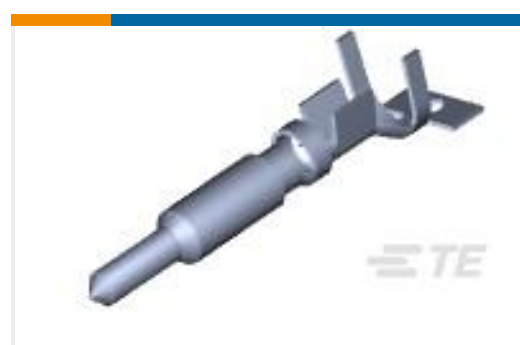
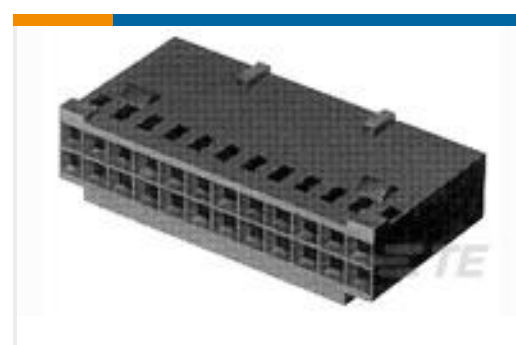
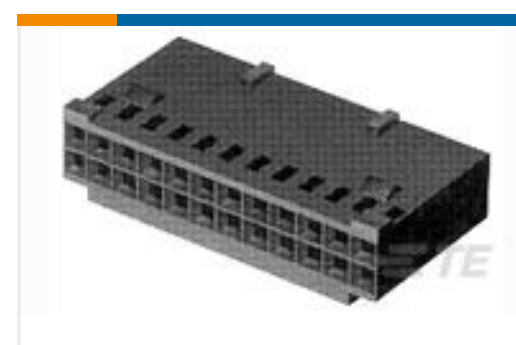


线到板连接器端子(328)



背板连接器壳体(1)

客户还购买了

TE 产品编号1-2201855-2
MINI I/O PLUG KIT TYPE II MTE 产品编号1-1658622-1
60 NOVO MIL/CTR 30DP, LEAD FREETE 产品编号1-746610-5
20 DIP PLUG, 100CL, LEAD FREETE 产品编号1-480722-0
04P CMNL PLUG HSG W/LCK NATLTE 产品编号102241-2
04 MODIV HSG COMP SR .100 POLTE 产品编号1-770005-0
UMNL II PIN AUSN/NI/BRTE 产品编号1-87631-0
14 MODIV HSG DR MRKD .100 POLTE 产品编号1-87631-5
20 MODIV HSG COMP DR .100 POLTE 产品编号91601-1
CCII AMPMODU SHORT POINT REC
24-20 ASSY

文档

产品图纸

14 MODIV HSG COMP SR .100 POL

英文版本

CAD 文件

3D PDF

3D

下载查看

ENG_CVM_CVM_1-102241-2_AE.2d_dxf.zip



英文版本

下载查看

[ENG_CVM_CVM_1-102241-2_AE.3d_igs.zip](#)

英文版本

下载查看

[ENG_CVM_CVM_1-102241-2_AE.3d_stp.zip](#)

英文版本

下载CAD文件代表我接受和同意 [使用条款](#)。

数据表/目录页

[AMPMODU_INTERCONNECTION_SYSTEM_SECTION5_CONT](#)

英文版本

产品规格

产品规格

英文版本

机构认证

UL 报告

英文版本