

770012-6 ✓ 有效

MATE-N-LOK | Universal MATE-N-LOK

TE 内部编号 770012-6

Universal MATE-N-LOK, Power Contacts, Contact, Operating Voltage 600 VAC, Gold, 30 – 26AWG Wire Size, .05 – .13mm<sup>2</sup> Wire Size, Wire-to-Wire

[在 TE 官网查看>](#)



连接器 > 电源连接器 > 电源端子



电源端子类型: 端子

Operating Voltage: 600 VAC

端子接触部电镀材料: 金

Wire Size: .05 – .13 mm<sup>2</sup>

## 产品特性

### 产品类型特性

电源端子类型	端子
连接器系统	线到线
连接器和端子端接到	电线和电缆

### 电气特征

Operating Voltage	600 VAC
-------------------	---------

### 接触件特性

端子接触部电镀材料	金
端子额定电流 (最大值)	7 A
端子类型	插座
壳体内部的端子定位力	不带
接合插针直径	2.2 mm[.086 in]
端子基材	磷青铜
端子接合区域电镀材料厚度	.76 μm[30 μin]
导线端子端接区域电镀材料厚度	.76 μm[30 μin]
导线端子端接区域电镀材料	金

导线端子端接区域电镀材料表面涂层	亮光
端子方向	直式
端子底板材料	镍
端子底板材料厚度	1.27 μm[50 μin]

### 端接特性

线缆端接方法	压接
--------	----

### 尺寸

Wire Size	.05 – .13 mm <sup>2</sup>
Accepts Wire Insulation Diameter Range	.81 – 1.45 mm[.032 – .057 in]

### 使用环境

工作温度范围	-55 – 120 °C[-67 – 248 °F]
--------	----------------------------

### 操作/应用

电路应用	Power
------	-------

### 行业标准

CSA 等级	已认证
灼热丝额定值	标准件 - 非灼热丝
经 VDE 测试	是
机构/标准	CSA, UL
CSA 文件号	LR 7189
UL 等级	获得认可
UL 文件号	E28476

### 包装特性

封装方法	Reel
封装数量	5000

### 其他

线缆类型	分离式导线
电线类型	绞线
适用于	标准通用 MATE-N-LOK (插针)

### 产品合规性

如需合规文档，请访问 [TE 官网产品页面](#)。>

欧盟RoHS指令2011/65/EU	符合
欧盟ELV指令2000/53/EC	未进行合规性审核
中国电器电子产品有害物质限制使用管理办法（China RoHS 2，工业和信息化部携七部委2016年第32号令	没有超出阈值的受限材料
欧盟REACH法规(EC) No. 1907/2006	欧洲化学品管理局最新发布的SvHCs候选清单: 2021年7月（219） SvHCs候选清单的声明更新至: 2021年7月（219） 不含REACH SVHC
卤素含量	低卤素 - 每种均质材料的 Br、Cl、F、I < 900 ppm。也不含 BFR/CFR/PVC
焊接工艺能力	不适合采用焊接工艺

#### 产品合规免责声明

此信息基于对供应商的合理调查以及TE对供应商提供的信息的现有认知。此信息可能发生变化。经TE确认符合欧盟RoHS的产品编号，产品均质材料中铅、六价铬、汞、PBB、PBDE、DEHP、BBP、DBP和DIBP的最大浓度不超过0.1%，镉的最大浓度不超过0.01%或符合指令2011/65/EU(RoHS2)及其修订指令规定的豁免。根据2011/65/EU指令要求电子电气产品需要进行CE标识。元器件产品通常无需进行CE标识。经TE确认符合欧盟ELV指令的产品编号，产品均质材料中，铅、六价铬和汞的最大浓度不超过0.1%，镉的最大浓度不超过0.01%（按重量计算），或符合指令2000/53/EC(ELV)附录中规定的豁免。关于欧盟REACH法规，TE目前提供的此产品编号的物品中高度关注物质（SVHC）的信息是基于欧洲化学品管理局（ECHA）最新发布的“物品中物质的要求指南”，链接如下：<https://echa.europa.eu/guidance-documents/guidance-on-reach>

## 配套部件





## 该系列中的其他产品 | Universal MATE-N-LOK

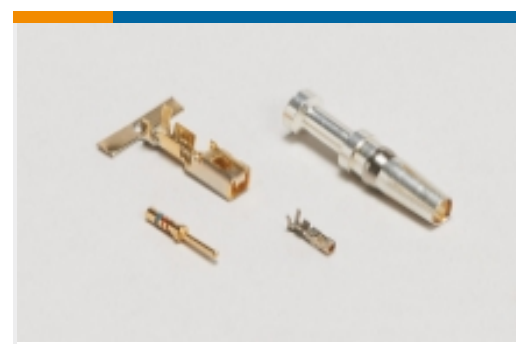




矩形连接器锁定(4)



矩形连接器键控插头(3)

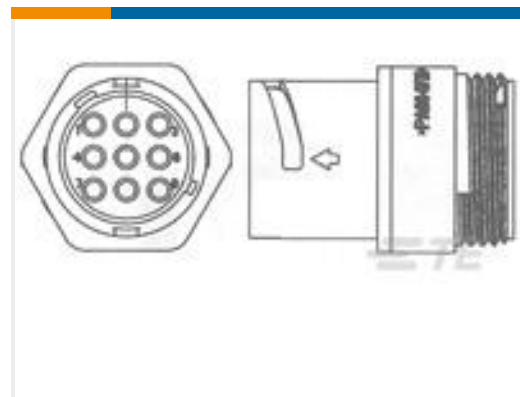


连接器端子(11)

## 客户还购买了



TE 产品编号2-1747050-4  
GIC 7.92 2POS PLUG YELLOW  
KEYING C



TE 产品编号1445826-1  
REC, 11-8, FRE HNG, SM INS, STD KE



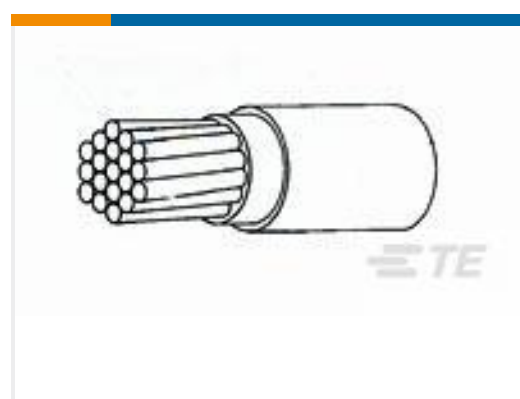
TE 产品编号YDTS20W25-35PNV001  
RECP ASSY



TE 产品编号205555-2  
AMPLIMITE, ASY, RCPT, STD, 109, 1



TE 产品编号2560-201-2031L  
CONT PIN



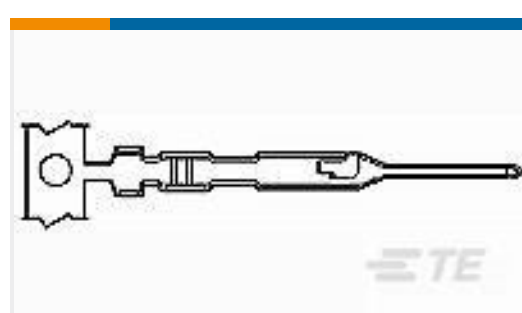
TE 产品编号282218-006  
81044/12-20-9



TE 产品编号1676221-3  
RN 0805 1K0 0.1% 10PPM 5KRL



TE 产品编号1676266-2  
RN 0805 24K9 0.1% 10PPM 1KRL



TE 产品编号104505-8  
MTE PIN 22-26 AWG PLTD

## 文档

### 产品图纸

[UMNL II SOK SELECT AU/PHBZ](#)

英文版本

### CAD 文件

[3D PDF](#)

3D

### 下载查看

[ENG\\_CVM\\_CVM\\_770012-6\\_G.2d\\_dxf.zip](#)



英文版本

**下载查看**

[ENG\\_CVM\\_CVM\\_770012-6\\_G.3d\\_igs.zip](#)

英文版本

**下载查看**

[ENG\\_CVM\\_CVM\\_770012-6\\_G.3d\\_stp.zip](#)

英文版本

**3D PDF**

英文版本

**下载查看**

[ENG\\_CVM\\_770012-6\\_C.3d\\_igs.zip](#)

英文版本

**下载查看**

[ENG\\_CVM\\_770012-6\\_C.3d\\_stp.zip](#)

英文版本

**下载查看**

[ENG\\_CVM\\_770012-6\\_C.2d\\_dxf.zip](#)

英文版本

下载CAD文件代表我接受和同意[使用条款](#)。

---

### 数据表/目录页

[SOFT\\_SHELL\\_PIN\\_SOCKET\\_CONNECTORS\\_STANDARD\\_DENSITY](#)

英文版本

---

### 产品规格

[应用规格](#)

英文版本