

6-146252-0 ✓ 有效

AMPMODU | AMPMODU Headers

TE 内部编号 6-146252-0

AMPMODU Headers, PCB Mount Header, Vertical, Board-to-Board, 20 Position, 2.54mm [.1in] Centerline, Breakaway, Gold, Printed Circuit Board

[在 TE 官网查看>](#)



连接器 > PCB 连接器 > 板对板连接器 > 板对板接头和插座



PCB 连接器组件类型: PCB 安装接头

PCB 安装方向: 垂直

连接器系统: 板对板

Number of Positions: 20

中心线 (间距) : 2.54 mm [.1 in]

产品特性

产品类型特性

PCB 连接器组件类型	PCB 安装接头
连接器系统	板对板
接头类型	分离
Sealable	否
连接器和端子端接到	印刷电路板

结构特性

行数	2
连接器端子负载状态	满载
PCB 安装方向	垂直
Number of Positions	20
板对板配置	平行

电气特征

Operating Voltage	30 VAC
-------------------	--------

主体特性

连接器外形	标准
-------	----

接触件特性

接合方柱尺寸	.64 mm [.025 in]
	100 – 200 μ m

PCB 端子端接区域电镀材料表面涂层	哑光
端子形状和构造	正方形
端子底板材料	镍
PCB 端子端接区域电镀材料	锡
端子基材	磷青铜
端子接触部电镀材料	金
端子接合区域电镀材料厚度	.381 μm[15 μin]
端子类型	插针
端子额定电流 (最大值)	3 A

端接特性

方形端接柱体和尾部尺寸	.64 mm[.025 in]
端接柱体和尾部长度的	3.18 mm[.125 in]
PCB 端接方法	通孔 - 焊接

机械附件

接合对准	不带
PCB 安装固定	不带
PCB 安装对准	不带
连接器安装类型	板安装

壳体特性

中心线 (间距)	2.54 mm[.1 in]
壳体颜色	黑色
外壳材料	热塑性

尺寸

Row-to-Row Spacing	2.54 mm[.1 in]
PCB 厚度 (建议)	1.57 mm[.062 in]

使用环境

壳体温度额定值	高
工作温度范围	-65 – 105 °C[-85 – 221 °F]

操作/应用

焊接工艺特性	板支座
电路应用	Signal

行业标准

已批准的标准	CSA LR7189, UL E28476
--------	-----------------------

UL 阻燃性等级	UL 94V-0
----------	----------

包装特性

封装数量	200
------	-----

封装方法	Carton
------	--------

产品合规性

如需合规文档，请访问 [TE 官网产品页面](#)。>

欧盟RoHS指令2011/65/EU	符合
--------------------	----

欧盟ELV指令2000/53/EC	符合
-------------------	----

中国电器电子产品有害物质限制使用管理办法（China RoHS 2，工业和信息化部携七部委2016年第32号令	没有超出阈值的受限材料
---	-------------

欧盟REACH法规(EC) No. 1907/2006	欧洲化学品管理局最新发布的SvHCs候选清单: 2021年7月 (219) SvHCs候选清单的声明更新至: 2021年1月 (211) 超过限值的SVHC： Not Yet Reviewed
-----------------------------	---

卤素含量	低溴/氯 - 每种均质材料的 Br 和 Cl < 900 ppm。也不含 BFR/CFR/PVC
------	--

焊接工艺能力	通孔回流焊可达到 260°C
--------	----------------

产品合规免责声明

此信息基于对供应商的合理调查以及TE对供应商提供的信息的现有认知。此信息可能发生变化。经TE确认符合欧盟RoHS的产品编号，产品均质材料中铅、六价铬、汞、PBB、PBDE、DEHP、BBP、DBP和DIBP的最大浓度不超过0.1%，镉的最大浓度不超过0.01%或符合指令2011/65/EU(RoHS2)及其修订指令规定的豁免。根据2011/65/EU指令要求电子电气产品需要进行CE标识。元器件产品通常无需进行CE标识。经TE确认符合欧盟ELV指令的产品编号，产品均质材料中，铅、六价铬和汞的最大浓度不超过0.1%，镉的最大浓度不超过0.01%（按重量计算），或符合指令2000/53/EC(ELV)附录中规定的豁免。关于欧盟REACH法规，TE目前提供的此产品编号的物品中高度关注物质(SVHC)的信息是基于欧洲化学品管理局(ECHA)最新发布的“物品中物质的要求指南”，链接如下：<https://echa.europa.eu/guidance-documents/guidance-on-reach>

配套部件



该系列中的其他产品 | AMPMODU Headers



PCB 插销、锁和固定器(2)



PCB 连接器安装(1)



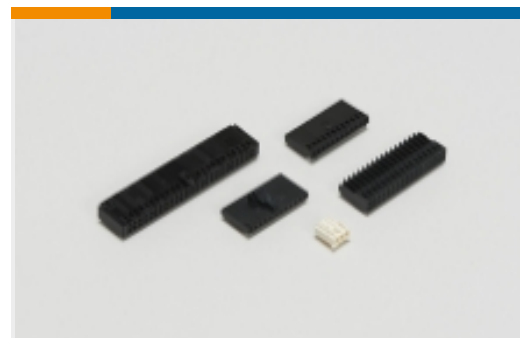
PCB 连接器护罩(1)



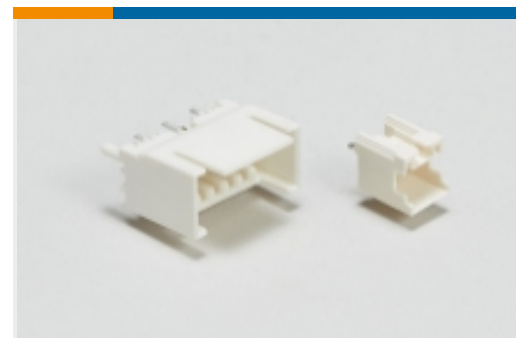
板对板接头和插座(7077)



汽车接头(10)



线到板连接器组件和护套(5)

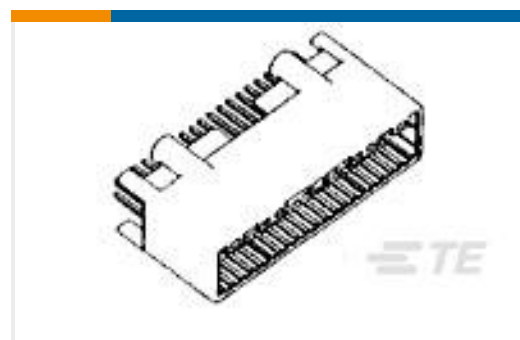
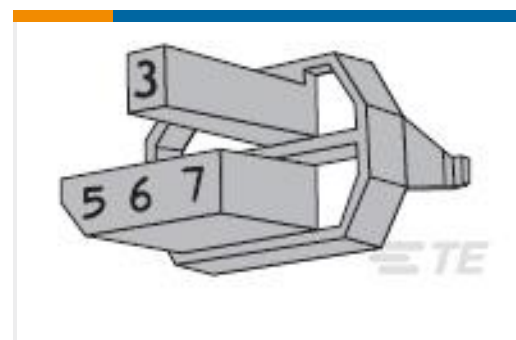


线对板接头和插座(79)



线对板连接器端子(66)

客户还购买了

TE 产品编号917805-2
DYNAMIC D-5 TAB CONT. M L/PTE 产品编号1376111-7
025 24POS CAP ASSY V TINTE 产品编号2-100526-0
Z-PACK F.CODING KEYTE 产品编号1888250-4
low profile rj45, 1x1 grn/grnTE 产品编号104351-1
02 MODII HDR DRST B/A W/HDTE 产品编号1877285-2
02P EP SHRD HDR ASMY, WHITE

文档

产品图纸

[20 MODII HDR DRST B/A .100 LF](#)

英文版本

CAD 文件

[3D PDF](#)

[3D](#)



下载查看

[ENG_CVM_CVM_6-146252-0_D.2d_dxf.zip](#)

英文版本

下载查看

[ENG_CVM_CVM_6-146252-0_D.3d_igs.zip](#)

英文版本

下载查看

[ENG_CVM_CVM_6-146252-0_D.3d_stp.zip](#)

英文版本

下载CAD文件代表我接受和同意 [使用条款](#)。

产品环境合规性

[TE 材料声明](#)

英文版本