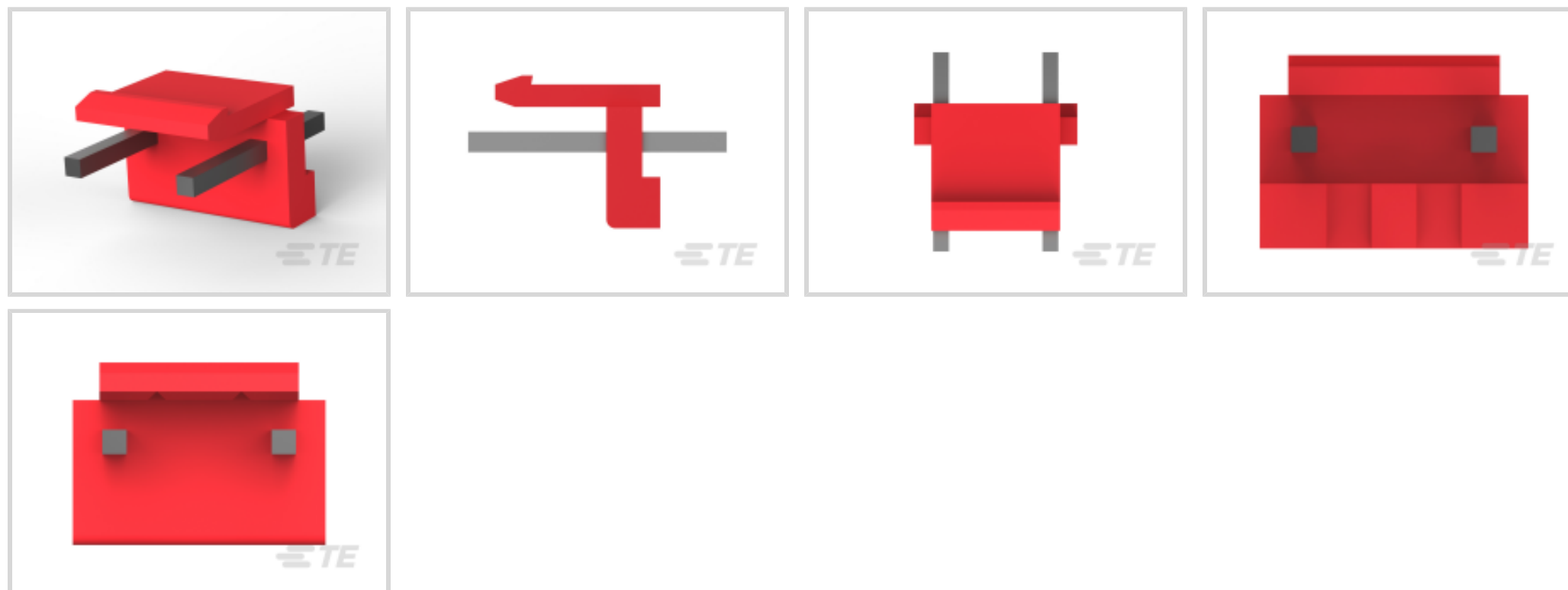




连接器 > 电源连接器 > 矩形电源 > 矩形电源连接器



矩形电源连接器类型: 公端

连接器和壳体类型: 插头

连接器系统: 线到板

Number of Positions: 3

中心线 (间距) : 3.96 mm [.156 in]

产品特性

产品类型特性

接头类型	不带罩
矩形电源连接器类型	公端
连接器和壳体类型	插头
连接器系统	线到板
Sealable	否
连接器和端子端接到	印刷电路板

结构特性

Number of Positions	3
PCB 安装方向	垂直
电源位置数量	3
行数	1

电气特征

Operating Voltage	250 VDC
-------------------	---------

主体特性

连接器外形	低
-------	---

接触件特性

端子布局	直插式
端子基材	黄铜
端子额定电流（最大值）	8 A
壳体内部的端子定位力	不带
端子类型	公端
PCB 端子端接区域电镀材料	锡
端子接触部电镀材料	锡
端子接合区域电镀材料厚度	1 μm [39.37 μin]
端子端接区域电镀厚度	2.54 μm [100 μin]

端接特性

端接柱体和尾部长度	3.18 mm[.125 in]
PCB 端接方法	通孔 - 焊接

机械附件

接合对准	带有
PCB 安装对准	不带
PCB 安装固定	不带
连接器安装类型	板安装
接合固定	带有
接合固定类型	锁闩

壳体特性

中心线（间距）	3.96 mm[.156 in]
壳体颜色	红色
外壳材料	PBT GF

尺寸

PCB 厚度（建议）	1.57 mm[.062 in]
宽度	10.7 mm[.421 in]
接合柱长度	7.7 mm[.303 in]
高度	8.2 mm[.32 in]
长度	11.82 mm[.465 in]

使用环境



工作温度范围	-25 – 105 °C[-13 – 221 °F]
--------	----------------------------

操作/应用

电路应用	Power
------	-------

行业标准

UL 阻燃性等级	UL 94V-0
灼热丝额定值	标准件 - 非灼热丝

包装特性

封装方法	Bag
封装数量	4000

其他

适用于	插头护套
-----	------

产品合规性

如需合规文档，请访问 [TE 官网产品页面](#)。>

欧盟RoHS指令2011/65/EU	符合
欧盟ELV指令2000/53/EC	符合
中国电器电子产品有害物质限制使用管理办法（China RoHS 2，工业和信息化部携七部委2016年第32号令	没有超出阈值的受限材料
欧盟REACH法规(EC) No. 1907/2006	欧洲化学品管理局最新发布的SvHCs候选清单: 2021年1月 (211) SvHCs候选清单的声明更新至: 2021年1月 (211) 不含REACH SVHC
卤素含量	非低卤素 - 包含 Br 或 Cl > 900 ppm。
焊接工艺能力	波峰焊接可达到 265°C

产品合规免责声明

此信息基于对供应商的合理调查以及TE对供应商提供的信息的现有认知。此信息可能发生变化。经TE确认符合欧盟RoHS的产品编号，产品均质材料中铅、六价铬、汞、PBB、PBDE、DEHP、BBP、DBP和DIBP的最大浓度不超过0.1%，镉的最大浓度不超过0.01%或符合指令2011/65/EU(RoHS2)及其修订指令规定的豁免。根据2011/65/EU指令要求电子电气产品需要进行CE标识。元器件产品通常无需进行CE标识。经TE确认符合欧盟ELV指令的产品编号，产品均质材料中，铅、六价铬和汞的最大浓度不超过0.1%，镉的最大浓度不超过0.01%（按重量计算），或符合指令2000/53/EC(ELV)附录中规定的豁免。关于欧盟REACH法规，TE目前提供的此产品编号的物品中高度关注物质(SVHC)的信息是基于欧洲化学品管理局(ECHA)最新发布的“物品中物质的要求指南”，链接如下：<https://echa.europa.eu/guidance-documents/guidance-on-reach>

配套部件



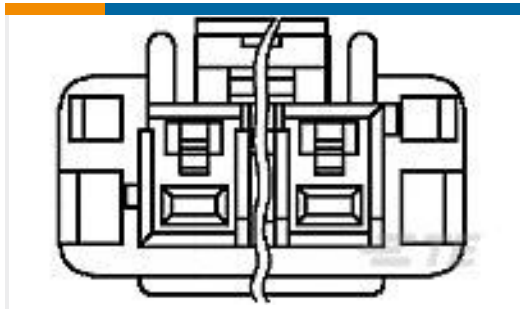
该系列中的其他产品 | Economy Power





连接器端子(1)

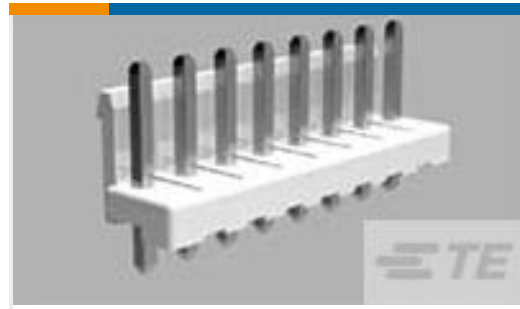
客户还购买了



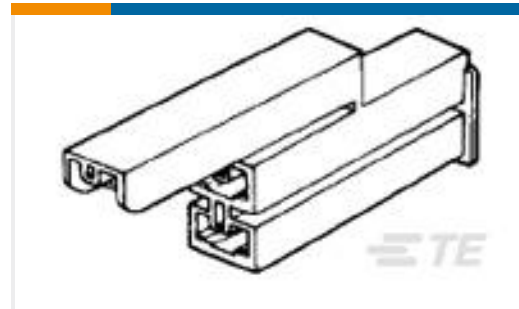
TE 产品编号1-1376391-2
5MM POWER KEY 6P PLUG HSG RED



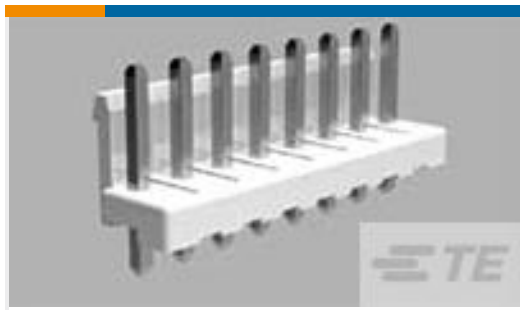
TE 产品编号1-1123723-5
3.96 EP HDR ASSY 5P(NATURAL)



TE 产品编号1-1123723-6
3.96 EP HDR ASSY 6P(NATURAL)



TE 产品编号1-172075-1
3 POS PL 187(4.8 MM) HOUSING NATURAL



TE 产品编号1-1123723-3
3.96 EP HDR ASSY 3P(NATURAL)



TE 产品编号1-1123724-3
3.96EP HDR ASSY 3(5)P NATURAL



TE 产品编号1-1123724-2
3.96EP HDR ASSY 2(3)P NATURAL



TE 产品编号1-1123724-4
3.96EP HDR ASSY 4(7)P NATURAL



TE 产品编号1-1123724-6
7.92EP HDR ASSY 6P NATURAL



TE 产品编号8-1717011-4
EP CONN.HDR ASSY 4/5P BLACK (NO.3 POST)

文档

产品图纸

[3.96EP HDR ASSY 2\(3\)P RED](#)

英文版本

[3.96EP HDR ASSY 2\(3\)P RED](#)

英文版本

CAD 文件

[3D PDF](#)

[3D](#)



下载查看

[ENG_CVM_CVM_4-1123724-2_AD.2d_dxf.zip](#)

英文版本

下载查看

[ENG_CVM_CVM_4-1123724-2_AD.3d_igs.zip](#)

英文版本

下载查看

[ENG_CVM_CVM_4-1123724-2_AD.3d_stp.zip](#)

英文版本

下载CAD文件代表我接受和同意[使用条款](#)。

数据表/目录页

[1-1773885-9 Economy Power Connectors](#)

英文版本

产品规格

[应用规格](#)

英文版本

[应用规格](#)

日语

产品环境合规性

[MD_4-1123724-2_092720172155_dmtec](#)

英文版本

[MD_4-1123724-2_092720172155_dmtec](#)

英文版本

使用说明书

[使用说明书 \(非美国\)](#)

日语

[Economy Power \(EP\) Connector](#)

日语

机构认证

[UL 报告](#)

英文版本