



连接器 > 连接器后盖和适配器 > 加固型后盖和适配器



连接器常规规格编号: AS50151 压接端子, AS50151 类 D、L、U、W 压接端子, AS50151 类 D、L、U、W 压接端子 Less ENDBELL, AS50151 类 L、W 压接端子, AS81703 系列 3, AS81703 系列 3/类 E、L, MIL-DTL-26482 系列 2/类 A、L, MIL-DTL-83723 系列 I/类 A、G、R, MIL-DTL-83723 系列 I/类 G、R, MIL-DTL-83723 系列 III/类 A、G、K、R, MIL-DTL-83723 系列 III/类 A、G、K、R、R, MIL-DTL-83723 系列 III/类 A、G、R, MIL-DTL-83723 系列 III/类 G、R, MIL-DTL-83723 系列 III/类 G、R、W, MIL-DTL-83723 系列 III/类 R, MIL-DTL-83723 系列 III/类 H

后壳材料: 铝

适配器电镀材料: 镉 (AMS-QQ-P-416, II 型, 3 类)

电缆直径范围: 4.8 – 7.6 mm [.188 – .3 in]

适配器角度: 90

产品特性

产品类型特性

包括端接装置	TR06BI
插拔式 I/O 附件类型	Tinel-Lock 适配器
适配器角度	90
端接器件类型	Tinel-Lock 环, Tinel-Lock 适配器, 侧面插入 Tinel-Lock 环
连接器壳体尺寸	10

主体特性

颜色	草绿色
后壳材料	铝
适配器电镀材料	镉 (AMS-QQ-P-416, II 型, 3 类)
TE 适配器代码	54
适配器入口尺寸	6

端接特性

编织层端接	Tinel-Lock 环
-------	--------------

尺寸

电缆入口直径	.2 – 9.5 mm [.01 – .38 in]
--------	----------------------------

电缆直径范围 4.8 – 7.6 mm [.188 – .3 in]

使用环境

耐盐雾性 500 Hr

工作温度范围 -65 – 175 °C [-85 – 347 °F]

行业标准

连接器详细规格编号 AS34001, AS34011, AS34041, AS34061, AS34081, AS34091, AS34121, AS34241, AS34461, AS34501, AS34511, AS34541, AS34561, AS34641, AS34671, AS34681, M83723/01, M83723/02, M83723/03, M83723/04, M83723/05, M83723/06, M83723/07, M83723/08, M83723/13, M83723/14, M83723/36, M83723/37, M83723/38, M83723/39, M83723/40, M83723/41, M83723/42, M83723/43, M83723/48, M83723/49, M83723/65, M83723/66, M83723/67, M83723/68, M83723/69, M83723/71, M83723/72, M83723/73, M83723/74, M83723/75, M83723/76, M83723/77, M83723/78, M83723/82, M83723/83, M83723/84, M83723/85, M83723/86, M83723/87, M83723/91, M83723/92, M83723/95, M83723/96, M83723/97, M83723/98, MS3459, MS3470, MS3471, MS3472, MS3474, MS3475, MS3476, NAS 1599, NAS 1641, NAS 1642, NAS 1643, NAS 1650, NAS 1651, NAS 1652, NAS 1653, NAS 1692, NAS 1693, NAS 1694, NAS 1699, NAS 1700, NAS 1701, NAS 1702

其他

连接器常规规格编号 AS50151 压接端子, AS50151 类 D、L、U、W 压接端子, AS50151 类 D、L、U、W 压接端子 Less ENDBELL, AS50151 类 L、W 压接端子, AS81703 系列 3, AS81703 系列 3/类 E、L, MIL-DTL-26482 系列 2/类 A、L, MIL-DTL-83723 系列 I/类 A、G、R, MIL-DTL-83723 系列 I/类 G、R, MIL-DTL-83723 系列 III/类 A、G、K、R, MIL-DTL-83723 系列 III/类 A、G、K、R、R, MIL-DTL-83723 系列 III/类 A、G、R, MIL-DTL-83723 系列 III/类 G、R、W, MIL-DTL-83723 系列 III/类 R, MIL-DTL-83723 系列 III/类 H

产品合规性

如需合规文档，请访问 [TE 官网产品页面](#)。>

欧盟RoHS指令2011/65/EU	不符合
欧盟ELV指令2000/53/EC	不符合
中国电器电子产品有害物质限制使用管理办法（China RoHS 2，工业和信息化部携七部委2016年第32号令	受限材料超出阈值
欧盟REACH法规(EC) No. 1907/2006	<p>欧洲化学品管理局最新发布的SvHCs候选清单: 2021年1月（211）</p> <p>SvHCs候选清单的声明更新至: 2021年1月（211）</p> <p>超过限值的SVHC：</p> <p>Pb (.3% in BODY & NUT)</p> <p>Cd (3% in BODY & NUT)</p> <p>物品安全使用说明： 使用所需的个人防护装备。使用本产品时不要进食、饮水或吸烟。作业后彻底清洗。如果可能，请回收再利用，如需废弃处置，请遵守当地有关法规。</p>
卤素含量	低卤素 - 每种均质材料的 Br、Cl、F、I < 900 ppm。也不含 BFR/CFR/PVC
焊接工艺能力	不适合采用焊接工艺

产品合规免责声明

此信息基于对供应商的合理调查以及TE对供应商提供的信息的现有认知。此信息可能发生变化。经TE确认符合欧盟RoHS的产品编号，产品均质材料中铅、六价铬、汞、PBB、PBDE、DEHP、BBP、DBP和DIBP的最大浓度不超过0.1%，镉的最大浓度不超过0.01%或符合指令2011/65/EU(RoHS2)及其修订指令规定的豁免。根据2011/65/EU指令要求电子电气产品需要进行CE标识。元器件产品通常无需进行CE标识。经TE确认符合欧盟ELV指令的产品编号，产品均质材料中，铅、六价铬和汞的最大浓度不超过0.1%，镉的最大浓度不超过0.01%（按重量计算），或符合指令2000/53/EC(ELV)附录中规定的豁免。关于欧盟REACH法规，TE目前提供的此产品编号的物品中高度关注物质（SVHC）的信息是基于欧洲化学品管理局（ECHA）最新发布的“物品中物质的要求指南”，链接如下：<https://echa.europa.eu/guidance-documents/guidance-on-reach>

配套部件



TE 产品编号 173643-000
RH-3960-1-TINEL-KIT-120V

该系列中的其他产品 | [Raychem TXR](#)



加固型后盖和适配器(2821)



屏蔽后壳和适配器(1)

客户还购买了



TE 产品编号534211-000
55A2122-22-6/9-9CS2275



TE 产品编号218047-000
55A8040-6-5D



TE 产品编号828430-8
2X 8P AMPMODU II STIFTEI



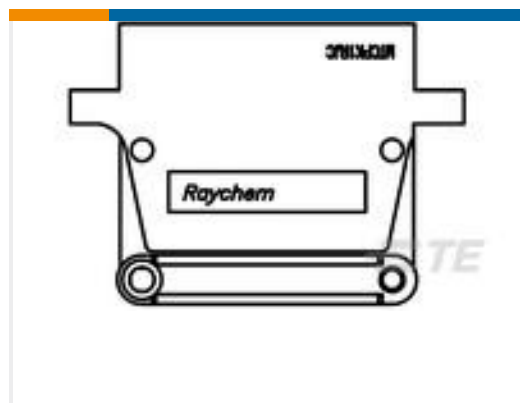
TE 产品编号401927-000
D-500-0457-3-613-078



TE 产品编号YDIV46E13-98SAC009
PLUG ASSY



TE 产品编号5-1617351-6
JMACD-5XLS2=M39016/15-130L



TE 产品编号303726-000
MTCPK2RJC22SS

文档

产品图纸

[TXR54AB90-1006BI](#)

英文版本

CAD 文件

[3D PDF](#)

3D

[下载查看](#)

[ENG_CVM_CVM_486493-000_O.2d_dxf.zip](#)

英文版本

[下载查看](#)

[ENG_CVM_CVM_486493-000_O.3d_igs.zip](#)

英文版本

[下载查看](#)

[ENG_CVM_CVM_486493-000_O.3d_stp.zip](#)

英文版本

下载CAD文件代表我接受和同意[使用条款](#)。



数据表/目录页

[5-1654025-5_sec6_Adapters](#)

英文版本

[Circular Backshells](#)

英文版本

产品规格

[General Information Package for Tinel-Lock Adapters](#)

英文版本

[Braid termination using a Tinel Lock Ring installed using a resistance heater.](#)

法语

[Braid termination using a Tinel Lock Ring installed using a resistance heater.](#)

英文版本

[PERFORMANCE SPECIFICATION Tinel-Lock Rings, Heat Recoverable for Braid Termination](#)

英文版本

[ASSEMBLY GUIDE for Tinel -Lock Rings, Heat Recoverable for Braid Temination](#)

英文版本

使用说明书

[使用说明书 \(美国\)](#)

英文版本