

# FCA-150-CX4 ✓ 有效

CII | CII FCA-150 Series

TE 内部编号 1-1617795-3

CII FCA-150 Series, Mid-Range Relays, Mid-Range Relay Contact Arrangement 1 Form X, SPST-NO-DM, Coil Suppression Diode, Tin-Lead Terminal Plating

[在 TE 官网查看>](#)



继电器、接触器和开关 > 继电器 > 军用航空继电器 > 中型继电器



中型继电器端子排列方式: 1 Form X, SPST-NO-DM

线圈抑制二极管: 带有

Auxiliary Contacts: 不带

端子电镀: 锡铅

中型继电器触点额定电流: 50 A

## 产品特性

### 产品类型特性

|       |           |
|-------|-----------|
| 外壳类型  | 密封式       |
| 端子配置  | 螺柱电源端子    |
| 产品类型  | 继电器       |
| 继电器类型 | 军用/航空航天中程 |

### 电气特征

|                      |                    |
|----------------------|--------------------|
| 振动                   | 20G's, 75 – 3000Hz |
| 冲击                   | 50G's, 11ms        |
| 线圈抑制二极管              | 带有                 |
| 中型继电器线圈电压额定值         | 28 VDC             |
| 中型继电器线圈电阻            | 290 Ω              |
| Back EMF Suppression | With               |
| 线圈励磁系统               | 极化, 单稳态            |
| 驱动系统                 | 直流                 |

### 接触件特性

|                    |                      |
|--------------------|----------------------|
| 中型继电器端子排列方式        | 1 Form X, SPST-NO-DM |
| Auxiliary Contacts | 不带                   |
| 端子电镀               | 锡铅                   |
| 中型继电器触点额定电流        | 50 A                 |

|      |      |
|------|------|
| 端子基材 | 银氧化镉 |
|------|------|

### 机械附件

|           |        |
|-----------|--------|
| 中型继电器安装类型 | 卧式法兰安装 |
|-----------|--------|

### 使用环境

|        |              |
|--------|--------------|
| 工组温度范围 | -70 – 125 °C |
|--------|--------------|

## 产品合规性

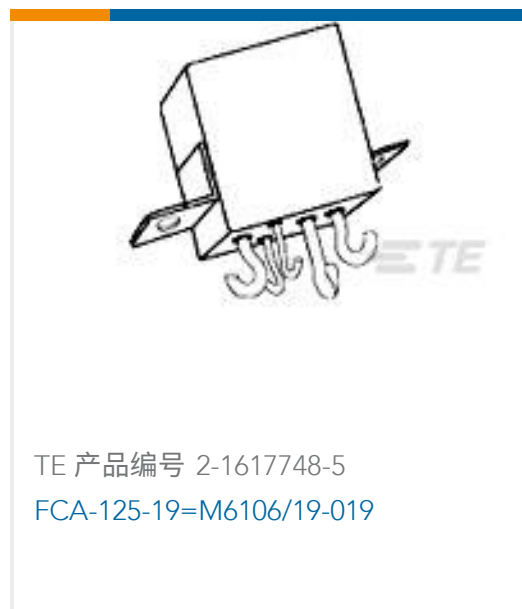
如需合规文档，请访问 [TE 官网产品页面](#)。>

|   |   |
|---|---|
| 欧盟RoHS指令2011/65/EU                                      | 符合  |
| 欧盟ELV指令2000/53/EC                                       | 不符合   |
| 中国电器电子产品有害物质限制使用管理办法（China RoHS 2，工业和信息化部携七部委2016年第32号令 | 没有超出阈值的受限材料   |
| 欧盟REACH法规(EC) No. 1907/2006                             | 欧洲化学品管理局最新发布的SvHCs候选清单: 2021年1月 (211)<br>SvHCs候选清单的声明更新至: 2020年6月 (209)<br>超过限值的SVHC：<br>Not Yet Reviewed |
| 卤素含量  | 低卤素 - 每种均质材料的 Br、Cl、F、I < 900 ppm。也不含 BFR/CFR/PVC   |
| 焊接工艺能力  | 尚未进行焊接工艺可能性审核   |

#### 产品合规免责声明

此信息基于对供应商的合理调查以及TE对供应商提供的信息的现有认知。此信息可能发生变化。经TE确认符合欧盟RoHS的产品编号，产品均质材料中铅、六价铬、汞、PBB、PBDE、DEHP、BBP、DBP和DIBP的最大浓度不超过0.1%，镉的最大浓度不超过0.01%或符合指令2011/65/EU(RoHS2)及其修订指令规定的豁免。根据2011/65/EU指令要求电子电气产品需要进行CE标识。元器件产品通常无需进行CE标识。经TE确认符合欧盟ELV指令的产品编号，产品均质材料中，铅、六价铬和汞的最大浓度不超过0.1%，镉的最大浓度不超过0.01%（按重量计算），或符合指令2000/53/EC(ELV)附录中规定的豁免。关于欧盟REACH法规，TE目前提供的此产品编号的物品中高度关注物质（SVHC）的信息是基于欧洲化学品管理局（ECHA）最新发布的“物品中物质的要求指南”，链接如下：<https://echa.europa.eu/guidance-documents/guidance-on-reach>

## 配套部件

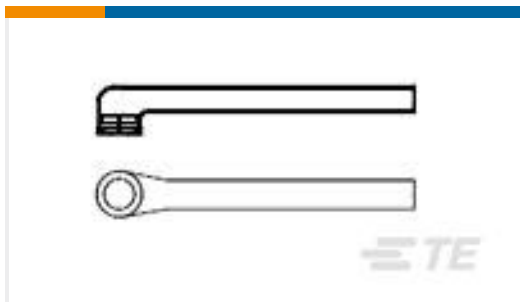


## 该系列中的其他产品 | CII FCA-150 Series



中型继电器(8)

## 客户还购买了



TE 产品编号806534-000  
222D163-3-60-0



TE 产品编号5921050001  
RPS-1K-1-400/2.0-S1-9



TE 产品编号1616977-6  
AH600A1C=CONTACTOR SPST 600  
AMPS HERM



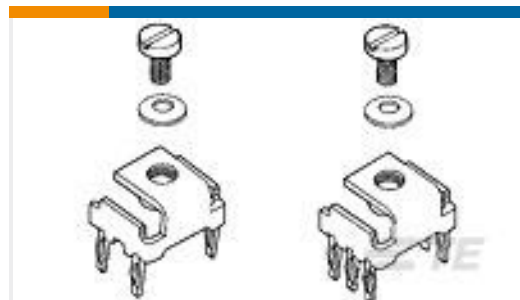
TE 产品编号1617167-2  
JMSCDD-12XPS = M39016/21-044P



TE 产品编号1617167-9  
JMSCDD-5XP = M39016/21-033P



TE 产品编号1757821-1  
AMPLIMITE,ASY,PLUG,FB,109,ZN,1



TE 产品编号5796131-2  
PWR TAP,6P,INSULATE,HGH TORQUE



TE 产品编号YDIV44E21-16SAC003  
RECP ASSY

## 文档

### 产品图纸

[FCA-150-CX4=Relay](#)

英文版本

### 数据表/目录页

[5-1773450-5\\_sec5\\_FCA-150](#)

英文版本

[CII FCA-150 and FCAC-150 Series Relays Brochure](#)

英文版本