

2-862545-6 ✓ 有效

LGH | LGH SGL

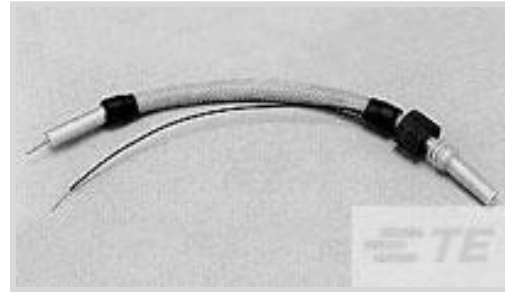
TE 内部编号 2-862545-6

LGH SGL, Circular Power Connectors, Lead Assembly, Operating Voltage 10000 VDC, 16AWG Wire Size, Wire-to-Wire, 1 Position, Wire & Cable, Socket

[在 TE 官网查看>](#)



连接器 > 电源连接器 > 圆形电源 > 圆形电源连接器



连接器产品类型: 引线组件

Operating Voltage: 10000 VDC

Wire Size: 16 AWG

连接器系统: 线到线

Number of Positions: 1

产品特性

产品类型特性

连接器产品类型	引线组件
连接器系统	线到线
Sealable	否
连接器和端子端接到	电线和电缆

结构特性

Number of Positions	1
---------------------	---

电气特征

Operating Voltage	10000 VDC
-------------------	-----------

主体特性

限位止挡套圈	带有
--------	----

接触件特性

端子类型	插座
端子保护	不带

端接特性

线缆端接方法	预端接至电缆
--------	--------

机械附件

接合对准	带有
------	----

接合对准类型

键位

壳体特性

外壳材料

Zamak 5, Zamak 5

尺寸

Wire Size

16 AWG

组件长度

447.8 mm[17.63 in]

使用环境

工作温度范围

-55 – 125 °C[-67 – 257 °F]

操作/应用

屏蔽

否

行业标准

UL 阻燃性等级

否

包装特性

封装方法

Package

封装数量

1

产品合规性

如需合规文档，请访问 [TE 官网产品页面](#)。>

欧盟RoHS指令2011/65/EU

符合且适用豁免

欧盟ELV指令2000/53/EC

符合且适用豁免

中国电器电子产品有害物质限制使用管理办法（China RoHS 2，工业和信息化部携七部委2016年第32号令

受限材料超出阈值

欧盟REACH法规(EC) No. 1907/2006

欧洲化学品管理局最新发布的SvHCs候选清单: 2021年1月 (211)

SvHCs候选清单的声明更新至: 2020年6月 (209)

超过限值的SVHC:

Pb (4% in Contact/Component)

物品安全使用说明:

使用本产品时不要进食、饮水或吸烟。作业后彻底清洗。如果可能，请回收再利用，如需废弃处置，请遵守当地有关法规。

卤素含量

尚未进行卤素含量审核

焊接工艺能力

尚未进行焊接工艺可能性审核

产品合规免责声明

此信息基于对供应商的合理调查以及TE对供应商提供的信息的现有认知。此信息可能发生变化。经TE确认符合欧盟RoHS的产品编号，产品均质材料中铅、六价铬、汞、PBB、PBDE、DEHP、BBP、DBP和DIBP的最大浓度不超过0.1%，镉的最大浓度不超过0.01%或符合指令2011/65/EU(RoHS2)及其修订指令规定的豁免。根据2011/65/EU指令要求电子电气产品需要进

行 CE 标识。元器件产品通常无需进行 CE 标识。经 TE 确认符合欧盟 ELV 指令的产品编号，产品均质材料中，铅、六价铬和汞的最大浓度不超过 0.1%，镉的最大浓度不超过 0.01%（按重量计算），或符合指令 2000/53/EC (ELV) 附录中规定的豁免。关于欧盟 REACH 法规，TE 目前提供的此产品编号的物品中高度关注物质（SVHC）的信息是基于欧洲化学品管理局（ECHA）最新发布的“物品中物质的要求指南”，链接如下：<https://echa.europa.eu/guidance-documents/guidance-on-reach>

该系列中的其他产品 | LGH SGL



圆形电源连接器(306)

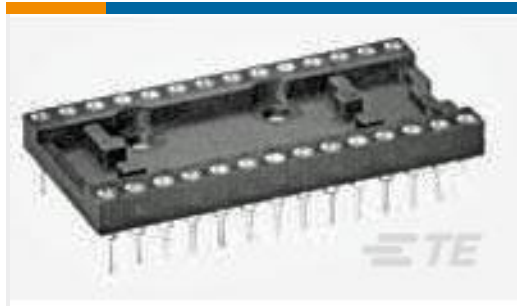
客户还购买了



TE 产品编号 5413558-2
JACK, RTANG, PCB, 75 OHM BNC



TE 产品编号 5745782-2
15 MSFL RCPT RA 318 (FM)



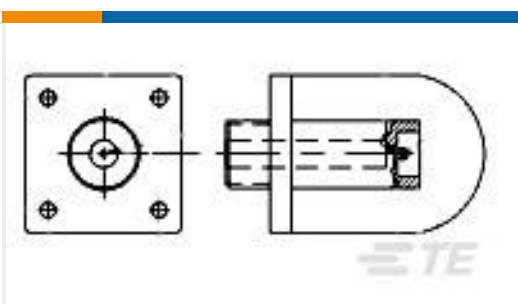
TE 产品编号 1437536-5
516-AG11D=SOCKET ASSY



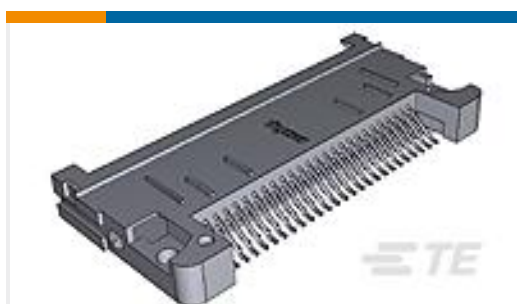
TE 产品编号 5-1879028-3
RN 0805 165K 0.1% 10PPM 1K RL



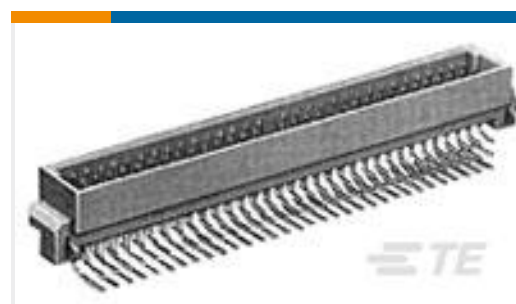
TE 产品编号 1757836-1
AMPLIMITE, R/A RCPT ASY, 109, ZN, 1



TE 产品编号 5-850911-1
LGH-3 BULKHEAD RECEPT.



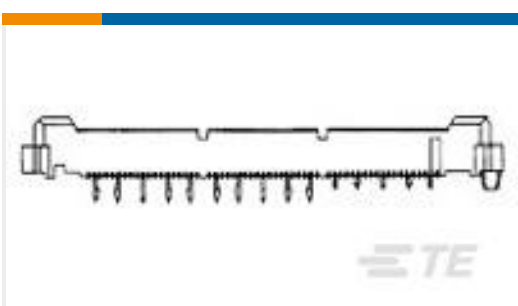
TE 产品编号 5120615-1
PIN HDR ASSY, 50P, SMT, TOP MT



TE 产品编号 5148116-5
ASSY, PIN, EUROCARD, TYPE C, LEAD-FREE, 96 PO



TE 产品编号 1676275-2
RN 0805 280R 0.1% 10PPM 1KRL



TE 产品编号 767054-5
MICT, RECEPT, 190, ASSY, PDNI

文档

产品图纸



LEAD, SGL END ASSY, LGH

英文版本

CAD 文件

3D PDF

3D

下载查看

[ENG_CVM_CVM_2-862545-6_AF.2d_dxf.zip](#)

英文版本

下载查看

[ENG_CVM_CVM_2-862545-6_AF.3d_igs.zip](#)

英文版本

下载查看

[ENG_CVM_CVM_2-862545-6_AF.3d_stp.zip](#)

英文版本

下载CAD文件代表我接受和同意 [使用条款](#)。

数据表/目录页

[Products for Aerospace and Defense](#)

英文版本

产品规格

[产品规格](#)

英文版本