

DEUTSCH

TE 内部编号 ZPF000000000000423

Connector Contacts, Socket, Gold, Gold, Operating Voltage 115 VAC, Operating Voltage 115 VDC, With Contact Retention Within Housing

[在 TE 官网查看>](#)
[连接器 > 矩形连接器 > 连接器端子](#)


端子类型: 插座

端子接触部电镀材料: 金

导线端子端接区域电镀材料: 金

Operating Voltage: 115 VDC

产品特性

产品类型特性

压线筒类型	压接
连接器系统	缆到缆
Sealable	是
连接器和端子端接到	电线和电缆

结构特性

与线缆类型兼容	分离式导线
---------	-------

电气特征

Operating Voltage	115 VDC
-------------------	---------

主体特性

格栅端子接触部电镀材料	金
-------------	---

接触件特性

端子类型	插座
端子接触部电镀材料	金
导线端子端接区域电镀材料	金
壳体内部的端子定位力	带有
端子尺寸代码	16
端子基材	铜合金
端子额定电流 (最大值)	13 A

端接特性

线缆端接方法

压接

机械附件

壳体内部的端子定位器类型

簧片

尺寸

Wire Size

.25 – .6 mm²

使用环境

工作温度范围

-65 – 200 °C[-85 – 392 °F]

操作/应用

电路应用

电源、信号和数据

产品合规性

如需合规文档，请访问 [TE 官网产品页面](#)。>

欧盟RoHS指令2011/65/EU

符合且适用豁免

欧盟ELV指令2000/53/EC

不在合规性范围内

中国电器电子产品有害物质限制使用管理办法（China RoHS 2，工业和信息化部携七部委2016年第32号令

受限材料超出阈值

欧盟REACH法规(EC) No. 1907/2006

欧洲化学品管理局最新发布的SvHCs候选清单: 2021年1月 (211)
SvHCs候选清单的声明更新至: 2021年1月 (211)

超过限值的SVHC:

Pb (1.2% in alloy)

物品安全使用说明:

使用本产品时不要进食、饮水或吸烟。作业后彻底清洗。如果可能，请回收再利用，如需废弃处置，请遵守当地有关法规。

卤素含量

低卤素 - 每种均质材料的 Br、Cl、F、I < 900 ppm。也不含 BFR/CFR/PVC

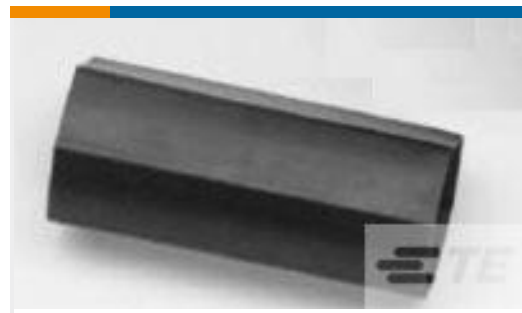
焊接工艺能力

尚未进行焊接工艺可能性审核

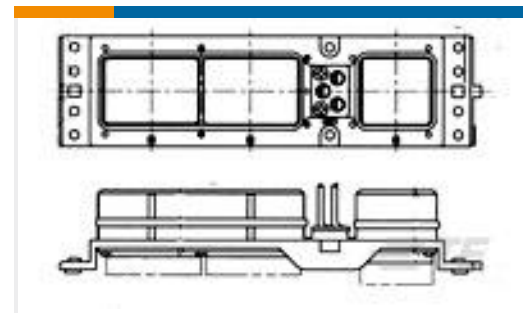
产品合规免责声明

此信息基于对供应商的合理调查以及TE对供应商提供的信息的现有认知。此信息可能发生变化。经TE确认符合欧盟RoHS的产品编号，产品均质材料中铅、六价铬、汞、PBB、PBDE、DEHP、BBP、DBP和DIBP的最大浓度不超过0.1%，镉的最大浓度不超过0.01%或符合指令2011/65/EU(RoHS2)及其修订指令规定的豁免。根据2011/65/EU指令要求电子电气产品需要进行CE标识。元器件产品通常无需进行CE标识。经TE确认符合欧盟ELV指令的产品编号，产品均质材料中，铅、六价铬和汞的最大浓度不超过0.1%，镉的最大浓度不超过0.01%（按重量计算），或符合指令2000/53/EC(ELV)附录中规定的豁免。关于欧盟REACH法规，TE目前提供的此产品编号的物品中高度关注物质(SVHC)的信息是基于欧洲化学品管理局(ECHA)最新发布的“物品中物质的要求指南”，链接如下：<https://echa.europa.eu/guidance-documents/guidance-on-reach>

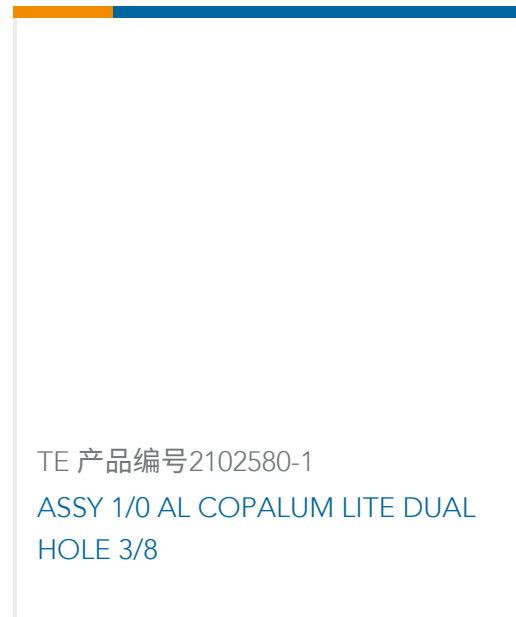
客户还购买了



TE 产品编号CB5154-000
HRSR-200FR-8/NM



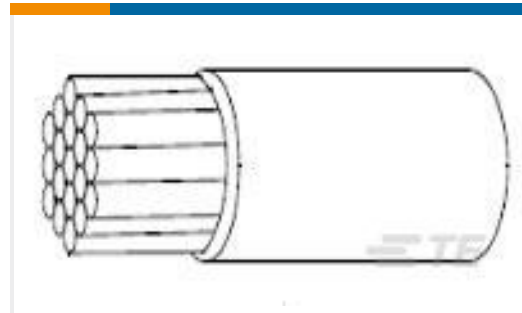
TE 产品编号449838-1
NIC66H21A AA CONN ASSY



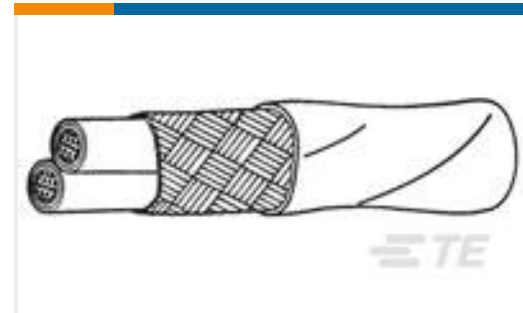
TE 产品编号2102580-1
ASSY 1/0 AL COPALUM LITE DUAL
HOLE 3/8



TE 产品编号761253-000
22759/44-16-4



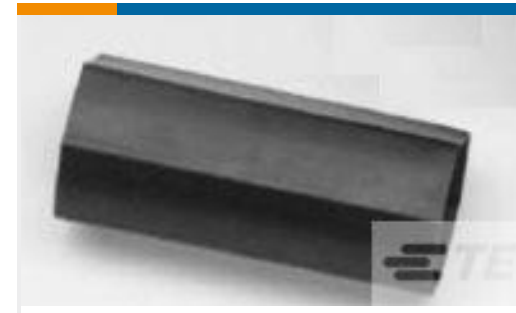
TE 产品编号216100-000
55A0111-20-90



TE 产品编号832935-000
55FB1524-24-7L/7L6-0



TE 产品编号ZPF000000000003649
724-8021-22



TE 产品编号CB5146-000
HRSR-125FR-8/NM

文档

数据表/目录页

[DEUTSCH Contacts Quick Reference Guide](#)

英文版本