

7-1123722-2 ✓ 有效

Economy Power

TE 内部编号 7-1123722-2

Economy Power, Rectangular Power Connectors, Housing, Plug, Wire-to-Board, 2 Position, 3.96mm [.156in] Centerline, Wire & Cable, UL 94V-2

[在 TE 官网查看>](#)



连接器 > 电源连接器 > 矩形电源 > 矩形电源连接器



矩形电源连接器类型: 护套

连接器和壳体类型: 插头

连接器系统: 线到板

Number of Positions: 2

中心线 (间距) : 3.96 mm [.156 in]

产品特性

产品类型特性

矩形电源连接器类型	护套
连接器和壳体类型	插头
连接器系统	线到板
Sealable	否
连接器和端子端接到	电线和电缆

结构特性

Number of Positions	2
行数	1

电气特征

介质耐压 (最大值)	1500 VAC
Operating Voltage	250 VDC
绝缘电阻	1000 MΩ

接触件特性

端子布局	直插式
------	-----

端子额定电流 (最大值)	8 A
壳体内部的端子定位力	不带
端子类型	插座
端接特性	
线缆端接方法	压接
机械附件	
应力消除	不带
接合对准	不带
连接器安装类型	板安装
接合固定	带有
接合固定类型	插销锁, 锁闩
壳体特性	
中心线 (间距)	3.96 mm [.156 in]
壳体颜色	土黄色
外壳材料	尼龙 66, 尼龙 66
尺寸	
宽度	13.3 mm [.524 in]
导线绝缘直径范围	1.7 – 3 mm [.067 – .118 in]
高度	10.5 mm [.413 in]
长度	7.86 mm [.309 in]
使用环境	
工作温度范围	-25 – 105 °C [-13 – 221 °F]
操作/应用	
电路应用	电源和信号
行业标准	
UL 阻燃性等级	UL 94V-2
灼热丝额定值	GWT 750°C (无火焰)
包装特性	
封装方法	Bag
封装数量	4000

产品合规性




如需合规文档，请访问 [TE 官网产品页面](#)。>

欧盟RoHS指令2011/65/EU	符合
欧盟ELV指令2000/53/EC	符合
中国电器电子产品有害物质限制使用管理办法（China RoHS 2，工业和信息化部携七部委2016年第32号令	没有超出阈值的受限材料
欧盟REACH法规(EC) No. 1907/2006	欧洲化学品管理局最新发布的SvHCs候选清单: 2021年1月（211） SvHCs候选清单的声明更新至: 2021年1月（211） 不含REACH SVHC
卤素含量	非低卤素 - 包含 Br 或 Cl > 900 ppm。
焊接工艺能力	尚未进行焊接工艺可能性审核

产品合规免责声明

此信息基于对供应商的合理调查以及TE对供应商提供的信息的现有认知。此信息可能发生变化。经TE确认符合欧盟RoHS的产品编号，产品均质材料中铅、六价铬、汞、PBB、PBDE、DEHP、BBP、DBP和DIBP的最大浓度不超过0.1%，镉的最大浓度不超过0.01%或符合指令2011/65/EU(RoHS2)及其修订指令规定的豁免。根据2011/65/EU指令要求电子电气产品需要进行CE标识。元器件产品通常无需进行CE标识。经TE确认符合欧盟ELV指令的产品编号，产品均质材料中，铅、六价铬和汞的最大浓度不超过0.1%，镉的最大浓度不超过0.01%（按重量计算），或符合指令2000/53/EC(ELV)附录中规定的豁免。关于欧盟REACH法规，TE目前提供的此产品编号的物品中高度关注物质(SVHC)的信息是基于欧洲化学品管理局(ECHA)最新发布的“物品中物质的要求指南”，链接如下：<https://echa.europa.eu/guidance-documents/guidance-on-reach>

配套部件

 <p>TE 产品编号 1-1123722-8 3.96 EP PLUG HSG 8P(NATURAL)</p>	 <p>TE 产品编号 1744036-2 02P ECONOMY POWER .200 CL HSG</p>	 <p>TE 产品编号 2132813-2 2 pos. EP II housing w/rtnr</p>	 <p>TE 产品编号 1-1123722-9 3.96 EP PLUG HSG 9P(NATURAL)</p>
 <p>TE 产品编号 1744416-2 2 POS EP II HSG, GLOW WIRE</p>	 <p>TE 产品编号 1-1123722-6 3.96 EP PLUG HSG 6P(NATURAL)</p>	 <p>TE 产品编号 7-1123722-5 3.96 EP PLUG HSG 5P(NATURAL)</p>	 <p>TE 产品编号 2108743-1 POWER 2P DBL L/PRO NAT</p>



该系列中的其他产品 | Economy Power



客户还购买了



TE 产品编号2951516014
DWP-125-1/4-0-11N



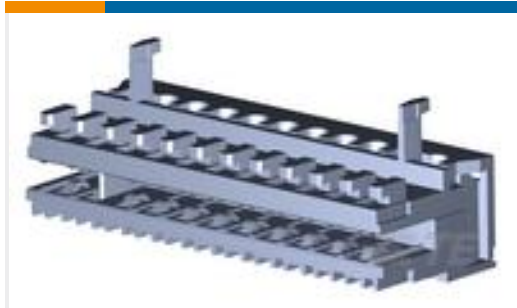
TE 产品编号4-520448-2
ULTRAFast 250 ASSY REC 12-10
TPBR LP



TE 产品编号2058943-1
Cable Assembly Mini CT 2 pos.



TE 产品编号2029370-1
09P UMNL-II REAR, TW-N-LK-CAP



TE 产品编号4-1534797-1
AMP DUOPLUG MK2 CONNECTOR
11P



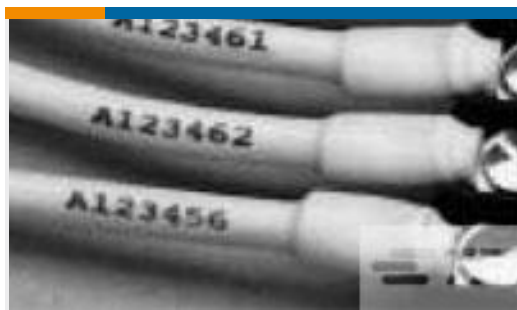
TE 产品编号6-456134-7
CRIMPER, INSULATION "F"(.210")



TE 产品编号62523-1
FASTON 110 RECEPTACLE 22-18
AWG PTPBR



TE 产品编号680020-1
MACH,U-POD FLAG9EAPR080F140O
T



TE 产品编号CZ8951-000
RNF-100-1-BK-1.25IN

文档

产品图纸

[3.96 EP PLUG HSG 2P\(NATURAL\)](#)

英文版本

CAD 文件

[3D PDF](#)

3D

[下载查看](#)

[ENG_CVM_CVM_7-1123722-2_M.2d_dxf.zip](#)

英文版本

[下载查看](#)

[ENG_CVM_CVM_7-1123722-2_M.3d_igs.zip](#)

英文版本

[下载查看](#)

[ENG_CVM_CVM_7-1123722-2_M.3d_stp.zip](#)

英文版本

下载CAD文件代表我接受和同意[使用条款](#)。

产品环境合规性



[Product Compliance](#)

英文版本

[Product Compliance](#)

英文版本

[机构认证](#)

[UL 报告](#)

英文版本