



连接器 > 接线端子和端子排 > 阻隔带



屏蔽带种类: 三层阻隔

底部端接类型: 印刷电路插针

连接器系统: 线到板

Number of Positions: 10

中心线 (间距) : 11.1 mm [.438 in]

产品特性

产品类型特性

产品类型	栅栏端子
块型	带支座的开放底部
连接器系统	线到板
连接器和端子端接到	印刷电路板

结构特性

级数	1
Number of Positions	10
行数	1

电气特征

额定电流 (最大值)	30 A
Voltage Rating	600 V

主体特性

颜色	黑色
屏蔽带种类	三层阻隔

接触件特性

端子电镀材料	锡
端子材料	铜合金
端子电镀涂层	亮光

端子额定电流 (最大值)	30 A
--------------	------

端接特性

底部端接类型	印刷电路插针
--------	--------

机械附件

安装角度	垂直
------	----

螺钉头类型	线夹组合头
-------	-------

顶部端接类型	线夹组合头
--------	-------

安装插针	不带
------	----

螺钉电镀材料	锌
--------	---

螺钉材料	钢
------	---

安装选项	无
------	---

安装耳	不带
-----	----

螺钉尺寸	8-32
------	------

连接器安装类型	板安装
---------	-----

壳体特性

外壳材料	热塑塑料
------	------

中心线 (间距)	11.1 mm [.438 in]
----------	-------------------

尺寸

长度	112.98 mm [4.448 in]
----	----------------------

Wire Size	.326 – 5.26 mm ²
-----------	-----------------------------

使用环境

工作温度范围	-40 – 120 °C [-40 – 248 °F]
--------	-----------------------------

操作/应用

电路应用	Power
------	-------

行业标准

UL 易燃性等级	UL 94V-0
----------	----------

包装特性

封装数量	60
------	----

封装方法	包装
------	----

其他

注释	其他选件可应要求提供，具体情况请咨询我们的产品信息中心。请勿将螺钉和紧固夹具
----	--

与顶部硬件一同订购。

产品合规性

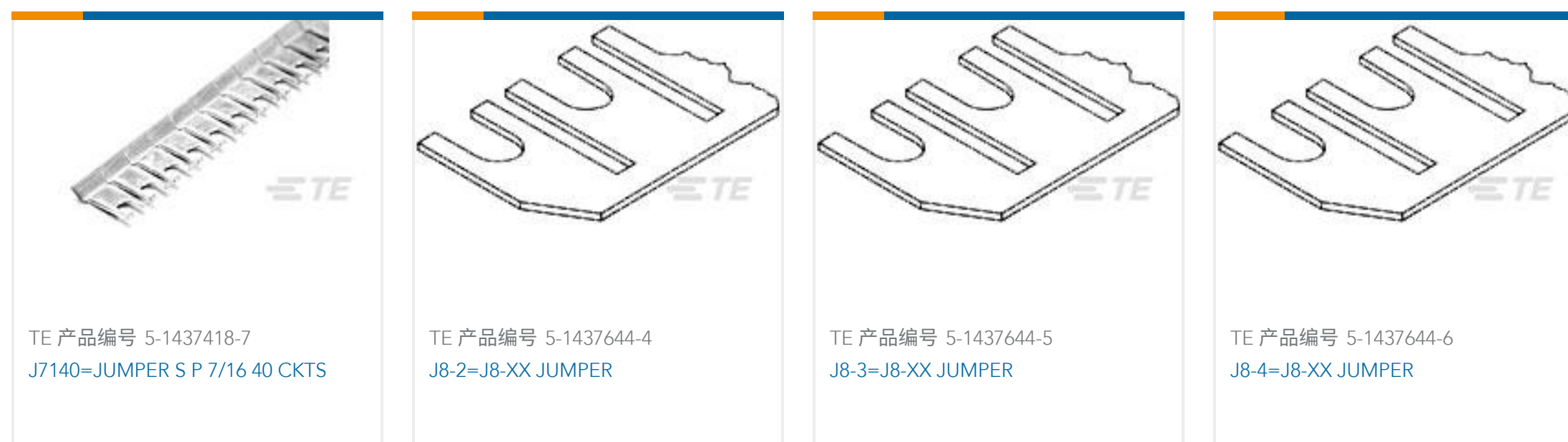
如需合规文档，请访问 [TE 官网产品页面](#)。>

欧盟RoHS指令2011/65/EU	符合
欧盟ELV指令2000/53/EC	符合
中国电器电子产品有害物质限制使用管理办法（China RoHS 2，工业和信息化部携七部委2016年第32号令	没有超出阈值的受限材料
欧盟REACH法规(EC) No. 1907/2006	欧洲化学品管理局最新发布的SvHCs候选清单: 2021年1月（211） SvHCs候选清单的声明更新至: 2021年1月（211） 不含REACH SVHC
卤素含量	非低卤素 - 包含 Br 或 Cl > 900 ppm。
焊接工艺能力	波峰焊接可达到 265°C

产品合规免责声明

此信息基于对供应商的合理调查以及TE对供应商提供的信息的现有认知。此信息可能发生变化。经TE确认符合欧盟RoHS的产品编号，产品均质材料中铅、六价铬、汞、PBB、PBDE、DEHP、BBP、DBP和DIBP的最大浓度不超过0.1%，镉的最大浓度不超过0.01%或符合指令2011/65/EU(RoHS2)及其修订指令规定的豁免。根据2011/65/EU指令要求电子电气产品需要进行CE标识。元器件产品通常无需进行CE标识。经TE确认符合欧盟ELV指令的产品编号，产品均质材料中，铅、六价铬和汞的最大浓度不超过0.1%，镉的最大浓度不超过0.01%（按重量计算），或符合指令2000/53/EC(ELV)附录中规定的豁免。关于欧盟REACH法规，TE目前提供的此产品编号的物品中高度关注物质（SVHC）的信息是基于欧洲化学品管理局（ECHA）最新发布的“物品中物质的要求指南”，链接如下：<https://echa.europa.eu/guidance-documents/guidance-on-reach>

配套部件



该系列中的其他产品 | Buchanan 8 Series



阻隔带(132)

客户还购买了



TE 产品编号13A-010G
10PSIG BOARD MOUNT PRESSURE
SENSOR



TE 产品编号1-350944-0
04P UMNL HDR ASSY R/A 94VO



TE 产品编号2-1437658-1
8PCV-08-006=#8 TRIBARRIER



TE 产品编号1-1825059-3
ADF04S04=DIP SWT,FLUSH,SMT-GW



TE 产品编号91514-1
CCII FASTON 250 REC 22-18 ASSY



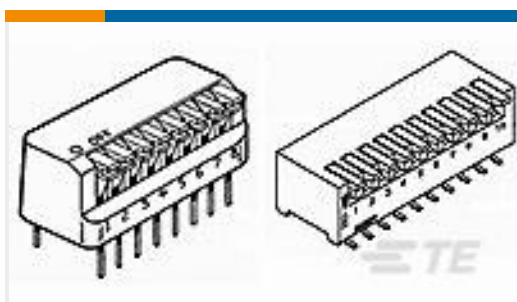
TE 产品编号1623281-1
CRG0805 1% 750R



TE 产品编号1-1744417-6
16 POS EP 2.5 HSG, GLOW WIRE



TE 产品编号1-1744439-6
EP2.5 Shrd HDR ASSY 16P VERT, GW



TE 产品编号1-435802-7
RIGHT ANGLE DIP SW 6 P SEALED

文档

产品图纸

[8PCV-10-006=738010600](#)

英文版本

CAD 文件

下载查看

[ENG_CVM_CVM_3-1437658-3_R.2d_dxf.zip](#)

英文版本

[3D PDF](#)



3D

下载查看

[ENG_CVM_CVM_3-1437658-3_R.3d_igs.zip](#)

英文版本

下载查看

[ENG_CVM_CVM_3-1437658-3_R.3d_stp.zip](#)

英文版本

下载CAD文件代表我接受和同意 [使用条款](#)。

数据表/目录页

[1-1773458-2_BARRIER_STRIP_QUICK_REFERENCE_GUIDE](#)

英文版本