



连接器 > 连接器后盖和适配器 > 加固型后盖和适配器



连接器常规规格编号: MIL-DTL-38999 系列 III/类 C、F、K、W, MIL-DTL-38999 系列 IV/类 C、F、W, MIL-DTL-38999 系列 IV/类 C、W, MIL-DTL-38999 系列 IV/类 F、W

后壳材料: 铝

适配器电镀材料: 镉 (AMS-QQ-P-416, II 型, 3 类)

电缆直径范围: 11.1 – 17.8 mm [.438 – .7 in]

适配器角度: 直式

产品特性

产品类型特性

包括端接装置	TR14BI
插拔式 I/O 附件类型	Tinel-Lock 适配器
适配器角度	直式
端接器件类型	Tinel-Lock 环, Tinel-Lock 适配器, 侧面插入 Tinel-Lock 环
连接器壳体尺寸	15, D

主体特性

颜色	草绿色
后壳材料	铝
适配器电镀材料	镉 (AMS-QQ-P-416, II 型, 3 类)
TE 适配器代码	40
适配器入口尺寸	14

端接特性

编织层端接	Tinel-Lock 环
-------	--------------

尺寸

电缆入口直径	.2 – 22.2 mm [.01 – .88 in]
电缆直径范围	11.1 – 17.8 mm [.438 – .7 in]

使用环境

耐盐雾性	500 Hr
工作温度范围	-65 – 175 °C[-85 – 347 °F]

行业标准

连接器详细规格编号	D38999/20, D38999/24, D38999/26, D38999/40, D38999/42, D38999/46, D38999/47
-----------	---

其他

连接器常规规格编号	MIL-DTL-38999 系列 III/类 C、F、K、W, MIL-DTL-38999 系列 IV/类 C、F、W, MIL-DTL-38999 系列 IV/类 C、W, MIL-DTL-38999 系列 IV/类 F、W
-----------	---

产品合规性

如需合规文档，请访问 [TE 官网产品页面](#)。>

欧盟RoHS指令2011/65/EU	不符合
欧盟ELV指令2000/53/EC	不符合
中国电器电子产品有害物质限制使用管理办法（China RoHS 2，工业和信息化部携七部委2016年第32号令	受限材料超出阈值
欧盟REACH法规(EC) No. 1907/2006	<p>欧洲化学品管理局最新发布的SvHCs候选清单: 2021年1月 (211)</p> <p>SvHCs候选清单的声明更新至: 2021年1月 (211)</p> <p>超过限值的SVHC:</p> <p>Pb (.3% in BODY & NUT)</p> <p>Cd (3% in BODY & NUT)</p> <p>物品安全使用说明: 使用所需的个人防护装备。使用本产品时不要进食、饮水或吸烟。作业后彻底清洗。如果可能，请回收再利用，如需废弃处置，请遵守当地有关法规。</p>
卤素含量	低卤素 - 每种均质材料的 Br、Cl、F、I < 900 ppm。也不含 BFR/CFR/PVC
焊接工艺能力	不适合采用焊接工艺

产品合规免责声明

此信息基于对供应商的合理调查以及TE对供应商提供的信息的现有认知。此信息可能发生变化。经TE确认符合欧盟RoHS的产品编号，产品均质材料中铅、六价铬、汞、PBB、PBDE、DEHP、BBP、DBP和DIBP的最大浓度不超过0.1%，镉的最大浓度不超过0.01%或符合指令2011/65/EU(RoHS2)及其修订指令规定的豁免。根据2011/65/EU指令要求电子电气产品需要进行CE标识。元器件产品通常无需进行CE标识。经TE确认符合欧盟ELV指令的产品编号，产品均质材料中，铅、六价铬和汞的最大浓度不超过0.1%，镉的最大浓度不超过0.01%（按重量计算），或符合指令2000/53/EC(ELV)附录中规定的豁免。关于欧盟REACH法规，TE目前提供的此产品编号的物品中高度关注物质(SVHC)的信息是基于欧洲化学品管理局(ECHA)最新发布的“物品中物质的要求指南”，链接如下：<https://echa.europa.eu/guidance-documents/guidance-on-reach>

配套部件



TE 产品编号 173643-000
RH-3960-1-TINEL-KIT-120V

客户还购买了



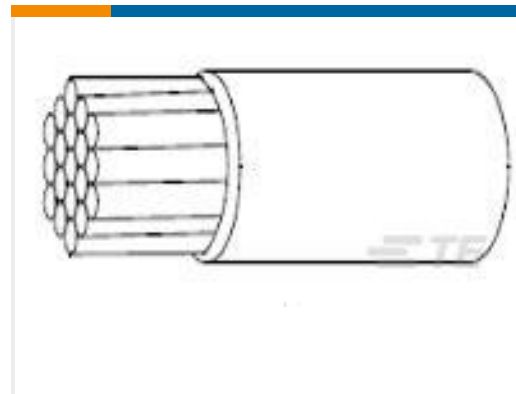
TE 产品编号 YDTS26T15-05JNV001
PLUG ASSY



TE 产品编号 376085-000
44A0121-12-0/2



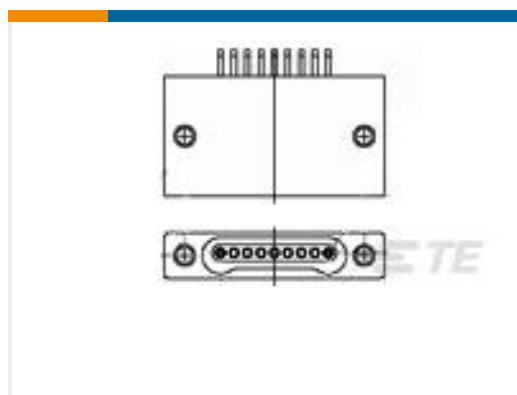
TE 产品编号 387039-000
44A1111-24-7-9



TE 产品编号 564225-000
55A0111-30-0



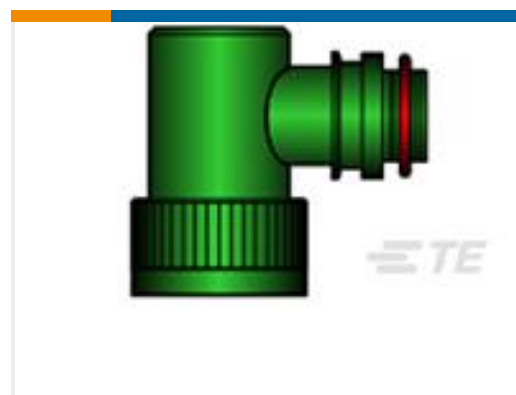
TE 产品编号 265806-000
81044/9-10-6



TE 产品编号 1-1589462-7
SSL025L2HN = SMT CONN



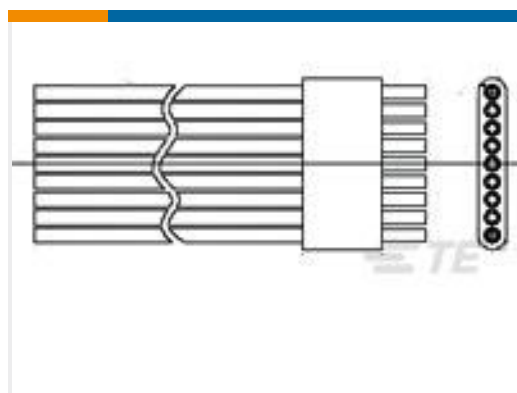
TE 产品编号 609709-000
STXR40AB90-1210BI



TE 产品编号 639523-000
STXR40AB90-1614BI



TE 产品编号 1589451-3
USS009B2 = STRIP CON



TE 产品编号 4-1589449-7
USS015SC2DC012 = STRIP CON

文档

产品图纸

[STXR40AB00-1414BI](#)

英文版本

CAD 文件

[3D PDF](#)

[3D](#)

下载查看

[ENG_CVM_CVM_511315-000_O.2d_dxf.zip](#)



英文版本

下载查看

[ENG_CVM_CVM_511315-000_O.3d_igs.zip](#)

英文版本

下载查看

[ENG_CVM_CVM_511315-000_O.3d_stp.zip](#)

英文版本

下载CAD文件代表我接受和同意[使用条款](#)。

数据表/目录页

[5-1654025-5_sec6_Adapters](#)

英文版本

[Circular Backshells](#)

英文版本

产品规格

[General Information Package for Tinel-Lock Adapters](#)

英文版本

[Braid termination using a Tinel Lock Ring installed using a resistance heater.](#)

法语

[Braid termination using a Tinel Lock Ring installed using a resistance heater.](#)

英文版本

[PERFORMANCE SPECIFICATION Tinel-Lock Rings, Heat Recoverable for Braid Termination](#)

英文版本

[ASSEMBLY GUIDE for Tinel -Lock Rings, Heat Recoverable for Braid Temination](#)

英文版本

使用说明书

[使用说明书 \(美国\)](#)

英文版本