

6-1415035-1 ✓ 有效

SCHRACK | SCHRACK Accessories PT/RT/XT

TE 内部编号 6-1415035-1

SCHRACK Accessories PT/RT/XT, Relay Accessories, Sockets & Clips, Socket, DIN Rail Mount Relay Accessory, Socket & Clip
Socket Type

[在 TE 官网查看>](#)



继电器、接触器和开关 > 继电器 > 继电器附件、插座和卡箍



继电器附件、插座和夹具产品类型: 插座

继电器附件、插座和夹套类型: DIN 轨道安装

接地配置: 不带

继电器附件、插座和夹具适用于: 强制导向继电器 SR2M 插头

继电器附件、插座和夹具安装类型: DIN 轨道

产品特性

产品类型特性

端子配置	螺钉
继电器附件、插座和夹具产品类型	插座
继电器附件类型	插座

结构特性

接地配置	不带
------	----

接触件特性

	.6 in
继电器附件、插座和夹套类型	DIN 轨道安装
电极配置	2

端接特性

针数	8
----	---

机械附件

继电器附件、插座和夹具安装类型	DIN 轨道
-----------------	--------

操作/应用

继电器附件、插座和夹具适用于	强制导向继电器 SR2M 插头
----------------	-----------------

产品合规性

如需合规文档，请访问 [TE 官网产品页面](#)。>

欧盟RoHS指令2011/65/EU	符合
欧盟ELV指令2000/53/EC	符合
中国电器电子产品有害物质限制使用管理办法（China RoHS 2，工业和信息化部携七部委2016年第32号令	没有超出阈值的受限材料
欧盟REACH法规(EC) No. 1907/2006	欧洲化学品管理局最新发布的SvHCs候选清单: 2021年1月（211） SvHCs候选清单的声明更新至: 2021年1月（211） 不含REACH SVHC
卤素含量	低卤素 - 每种均质材料的 Br、Cl、F、I < 900 ppm。也不含 BFR/CFR/PVC
焊接工艺能力	不适合采用焊接工艺

产品合规免责声明

此信息基于对供应商的合理调查以及TE对供应商提供的信息的现有认知。此信息可能发生变化。经TE确认符合欧盟RoHS的产品编号，产品均质材料中铅、六价铬、汞、PBB、PBDE、DEHP、BBP、DBP和DIBP的最大浓度不超过0.1%，镉的最大浓度不超过0.01%或符合指令2011/65/EU(RoHS2)及其修订指令规定的豁免。根据2011/65/EU指令要求电子电气产品需要进行CE标识。元器件产品通常无需进行CE标识。经TE确认符合欧盟ELV指令的产品编号，产品均质材料中，铅、六价铬和汞的最大浓度不超过0.1%，镉的最大浓度不超过0.01%（按重量计算），或符合指令2000/53/EC(ELV)附录中规定的豁免。关于欧盟REACH法规，TE目前提供的此产品编号的物品中高度关注物质（SVHC）的信息是基于欧洲化学品管理局（ECHA）最新发布的“物品中物质的要求指南”，链接如下：<https://echa.europa.eu/guidance-documents/guidance-on-reach>

配套部件

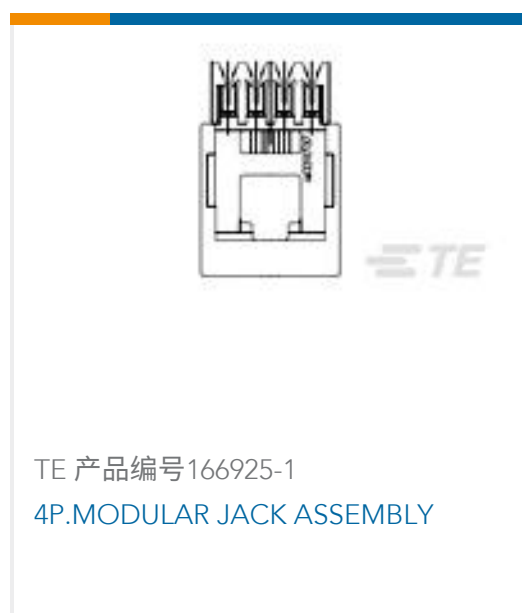
 <p>TE 产品编号 CAT-SCH691-R997 PCB 功率继电器：12-16 Amp，单稳</p>	 <p>TE 产品编号 CAT-SCH691-SR1 2极强制导向功率继电器</p>	 <p>TE 产品编号 1887213-1 XT484T30</p>	 <p>TE 产品编号 5-1415539-3 PTML0060</p>
 <p>TE 产品编号 9-1393243-2 RT425615</p>	 <p>TE 产品编号 1887113-3 XT374R24</p>	 <p>TE 产品编号 7-1415036-1 PTML0730</p>	 <p>TE 产品编号 1887112-1 XT374LC4</p>



该系列中的其他产品 | SCHRACK Accessories PT/RT/XT



客户还购买了





文档

CAD 文件

下载查看

[ENG_CVM_CVM_6-1415035-1_A.2d_dxf.zip](#)

英文版本

3D PDF

3D

下载查看

[ENG_CVM_CVM_6-1415035-1_A.3d_igs.zip](#)

英文版本

下载查看

[ENG_CVM_CVM_6-1415035-1_A.3d_stp.zip](#)

英文版本

下载CAD文件代表我接受和同意 [使用条款](#)。

数据表/目录页

[Relay Package Package RT](#)

英文版本

[Accessories - Power PCB Relay RT](#)

英文版本

[Accessories - Power Relay XT](#)

英文版本

[Industrial Relays Quick Reference Guide](#)

英文版本

[Industrial Relays Quick Reference Guide](#)

日语

[Industrial Relays Quick Reference Guide](#)



Accessories Force Guided Relay SR2M Plug-in

英文版本

产品规格

Definitions, Handling, Processing, Testing and Use of Relays

英文版本