

7-1393236-4 ✓ 有效

SCHRACK | SCHRACK Slimline PCB Relay SNR

TE 内部编号 7-1393236-4

SCHRACK Slimline PCB Relay SNR, Power Relays, Standard, Monostable, DC, 150 – 200mW Coil Power Rating Class, 170mW Coil Power Rating DC

[在 TE 官网查看>](#)



继电器、接触器和开关 > 继电器 > 功率继电器



功率继电器类型: **标准**

线圈励磁系统: **单稳态、直流**

线圈功率额定值类: 150 – 200 mW

线圈功率额定值 (直流) : 170 mW

线圈电阻: 3390 Ω

## 产品特性

### 产品类型特性

功率继电器类型	标准
---------	----

### 电气特征

线圈/端子间绝缘初始电介质类	3500 – 4000 V
端子和线圈间绝缘初始电介质	1000 V
端子极限关合电流	10 A
端子极限短时电流	6 A
端子极限连续电流	10 A
绝缘漏电类	5.5 – 8 mm
端子和线圈间绝缘漏电	8 mm [.315 in]
端子极限断开电流	6 A
线圈励磁系统	单稳态、直流
线圈功率额定值类	150 – 200 mW
线圈功率额定值 (直流)	170 mW
线圈电阻	3390 Ω
线圈特性	UL 线圈绝缘类 F
线圈电压额定值	24 VDC
端子开关负载 (最小值)	100mA @ 12V
端子开关电压 (最大值)	400 VAC

端子电压额定值	250 VAC
---------	---------

### 主体特性

绝缘特性	继电器基板 PTI250 的跟踪指数
产品重量	6 g[.2116 oz]

### 接触件特性

端子电镀材料	金
端子排列方式	1 Form C (CO)
端子电流类	5 – 10 A, 16 A
端子额定电流 (最大值)	6 A
端子材料	AgSnO2
端子极数	1
端子类型	PCB-THT

### 机械附件

继电器安装类型	印刷电路板
---------	-------

### 尺寸

长度类 (机械)	25 – 30 mm
宽度类 (机械)	0 – 6 mm
产品宽度	5 mm[.197 in]
产品长度	28 mm

### 使用环境

环境温度类	70 – 85 °C
环境温度 (最大值)	85 °C[185 °F]

### 包装特性

封装方法	Tube, 盒和管
------	-----------

### 产品合规性

如需合规文档，请访问 [TE 官网产品页面](#)。>

欧盟RoHS指令2011/65/EU	符合
欧盟ELV指令2000/53/EC	符合
中国电器电子产品有害物质限制使用管理办法 (China RoHS 2, 工业和信息化部携七部委2016年第32号令)	没有超出阈值的受限材料
欧盟REACH法规(EC) No. 1907/2006	欧洲化学品管理局最新发布的SvHCs候选清单: 2021年1月 (211)

SvHCs候选清单的声明更新至: 2021年1月  
(211)

不含REACH SVHC

卤素含量

非低卤素 - 包含 Br 或 Cl > 900 ppm。

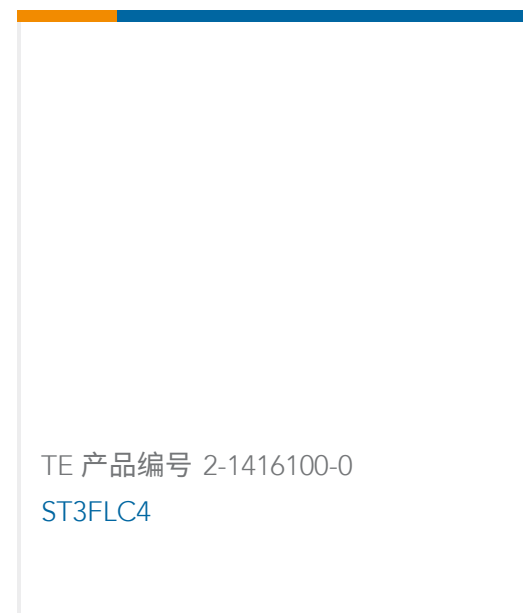
焊接工艺能力

波峰焊接可达到 260°C

#### 产品合规免责声明

此信息基于对供应商的合理调查以及TE对供应商提供的信息的现有认知。此信息可能发生变化。经TE确认符合欧盟RoHS的产品编号，产品均质材料中铅、六价铬、汞、PBB、PBDE、DEHP、BBP、DBP和DIBP的最大浓度不超过0.1%，镉的最大浓度不超过0.01%或符合指令2011/65/EU(RoHS2)及其修订指令规定的豁免。根据2011/65/EU指令要求电子电气产品需要进行CE标识。元器件产品通常无需进行CE标识。经TE确认符合欧盟ELV指令的产品编号，产品均质材料中，铅、六价铬和汞的最大浓度不超过0.1%，镉的最大浓度不超过0.01%（按重量计算），或符合指令2000/53/EC(ELV)附录中规定的豁免。关于欧盟REACH法规，TE目前提供的此产品编号的物品中高度关注物质(SVHC)的信息是基于欧洲化学品管理局(ECHA)最新发布的“物品中物质的要求指南”，链接如下：<https://echa.europa.eu/guidance-documents/guidance-on-reach>

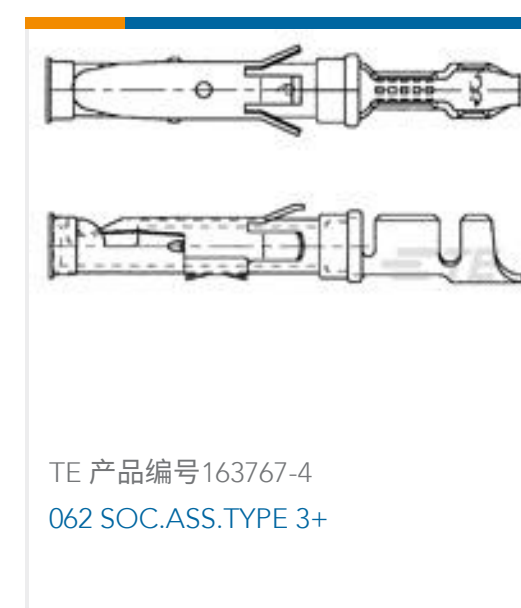
## 配套部件



## 该系列中的其他产品 | SCHRACK Slimline PCB Relay SNR



## 客户还购买了





## 文档

### CAD 文件

#### 3D PDF

3D

#### 下载查看

[ENG\\_CVM\\_CVM\\_7-1393236-4\\_B.2d\\_dxf.zip](#)

英文版本

#### 下载查看

[ENG\\_CVM\\_CVM\\_7-1393236-4\\_B.3d\\_igs.zip](#)

英文版本

#### 下载查看

[ENG\\_CVM\\_CVM\\_7-1393236-4\\_B.3d\\_stp.zip](#)

英文版本

下载CAD文件代表我接受和同意 [使用条款](#)。

### 数据表/目录页

[Slim PCB Relay SNR](#)

英文版本

[Industrial Relays Quick Reference Guide](#)

英文版本

[Industrial Relays Quick Reference Guide](#)

日语

[Industrial Relays Quick Reference Guide](#)

### 产品规格

[Definitions, Handling, Processing, Testing and Use of Relays](#)

英文版本