

HVA 630

TE 内部编号 YHVA630-5PHM-6MM-A

HVA 630, Housing for Male Terminals, 5 Position, 6.3mm [.24in]

Centerline, Sealable, Black, Power

[在 TE 官网查看>](#)

连接器 > 汽车连接器 > 连接器护套



连接器和壳体类型: 公端子护套

对接公端宽度: 6.3 mm [.248 in]

Number of Positions: 5

中心线 (间距) : 6.3 mm [.24 in]

Sealable: 是

产品特性

产品类型特性

连接器和壳体类型	公端子护套
Sealable	是
混合型连接器	是
主要锁定特性	外壳集成

结构特性

Number of Positions	5
行数	2

电气特征

Operating Voltage	850 VDC
标称电压架构	12 V, 24 V, 42 V, 48 V, 80 V, 90 V, 125 V, 240 V, 500 V, 550 V, 600 V

主体特性

出线角度	180°
主体材料	PA GF
主要产品颜色	黑色
连接器代码	A

接触件特性

对接公端宽度	6.3 mm [.248 in]
--------	------------------

机械附件

安装特性	不带
端子位置保证	是
应力消除	是
接合对准类型	极化, 极化

壳体特性

中心线 (间距)	6.3 mm[.24 in]
----------	----------------

尺寸

产品宽度	63.5 mm[2.5 in]
产品长度	73.2 mm[2.88 in]
产品高度	39.3 mm[1.54 in]
Row-to-Row Spacing	6.3 mm[.248 in]

使用环境

工作温度 (最大值)	70 °C, 80 °C, 85 °C, 90 °C, 100 °C, 105 °C, 110 °C, 120 °C, 125 °C, 130 °C, 140 °C[158 °F][167 °F][176 °F][185 °F][194 °F][212 °F][221 °F][230 °F][248 °F][257 °F][266 °F][284 °F]
工作温度范围	-40 – 140 °C[-40 – 284 °F]

操作/应用

电路应用	Power
------	-------

行业标准

保护等级	IP4K9K
------	--------

包装特性

封装数量	84
封装方法	Box

其他

可维修	否
能够保证连接器位置	是

产品合规性

如需合规文档，请访问 [TE 官网产品页面](#)。>

欧盟RoHS指令2011/65/EU	未进行合规性审核
欧盟ELV指令2000/53/EC	未进行合规性审核



中国电器电子产品有害物质限制使用管理办法 (China RoHS 2, 工业和信息化部携七部委2016年第32号令)	未针对中国 RoHS 符合性进行审核
欧盟REACH法规(EC) No. 1907/2006	欧洲化学品管理局最新发布的SvHCs候选清单: 2021年1月 (211) 尚未进行合规性审核
卤素含量	尚未进行卤素含量审核
焊接工艺能力	尚未进行焊接工艺可能性审核

产品合规免责声明

此信息基于对供应商的合理调查以及TE对供应商提供的信息的现有认知。此信息可能发生变化。经TE确认符合欧盟RoHS的产品编号，产品均质材料中铅、六价铬、汞、PBB、PBDE、DEHP、BBP、DBP和DIBP的最大浓度不超过0.1%，镉的最大浓度不超过0.01%或符合指令2011/65/EU(RoHS2)及其修订指令规定的豁免。根据2011/65/EU指令要求电子电气产品需要进行CE标识。元器件产品通常无需进行CE标识。经TE确认符合欧盟ELV指令的产品编号，产品均质材料中，铅、六价铬和汞的最大浓度不超过0.1%，镉的最大浓度不超过0.01%（按重量计算），或符合指令2000/53/EC(ELV)附录中规定的豁免。关于欧盟REACH法规，TE目前提供的物品中高度关注物质含量(SVHC)信息是基于欧洲化学品管理局(ECHA)“物品中物质的要求指南”(2011年4月第2版)，在最终产品中高度关注物质含量按重量计算不超过0.1%。TE注意到欧洲法院在2015年9月10日的裁定(也被称为O5A: Once An Article Always An Article)，对于“复杂物品”，高度关注物质含量阈值标准适用于产品本身以及组成产品的单个物品。TE已经基于新的ECHA“物品中物质的要求指南”(2017年6月第4版)完成对O5A规则的评估，并将相应更新REACH的声明。

配套部件



TE 产品编号 2236454-1
5POS,TAB 6.3X0.8,HEADER ASSY, CODA

TE 产品编号 2141269-1
TAB 6.3X0.8

该系列中的其他产品 | HVA 630



其他汽车连接器附件(3)



汽车密封件和盲堵(7)



汽车接头(1)



汽车连接器 EMC 屏蔽(6)



汽车连接器护套(13)

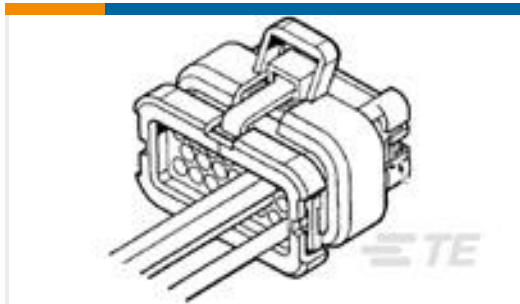


汽车连接器盖帽(9)



高压线束加工设备(15)

客户还购买了



TE 产品编号770680-1
23POS,AMPSEAL,SOC HSG ASSY,SLD,
COD 1



TE 产品编号2103247-1
SPLIT HEADER ASSY, KEY A, HVA280



TE 产品编号DT04-6P-CE02
REC, 6P, BLK, E



TE 产品编号2-2141600-2
TAB 2.8x0.8 CONTACT CF SRC Ag



TE 产品编号1060-14-0122
PIN, SF, SIZE 16, 14-18, NI/SN



TE 产品编号2103321-1
3p Inner Hsg, Split Hdr, Key A, HVA280



TE 产品编号403289-000
CWT-3

文档

产品图纸

[HVA630-5phm,5x6sqmm,Key A](#)

英文版本

CAD 文件

[3D PDF](#)

3D

[下载查看](#)

[ENG_CVM_CVM_YHVA630-5PHM-6MM-A_A.2d_dxf.zip](#)

英文版本

[下载查看](#)

[ENG_CVM_CVM_YHVA630-5PHM-6MM-A_A.3d_igs.zip](#)

英文版本

[下载查看](#)

[ENG_CVM_CVM_YHVA630-5PHM-6MM-A_A.3d_stp.zip](#)

英文版本



[数据表/目录页](#)

[HEMS Sample Kit YHVA630-5phm-6mm-A](#)

英文版本