

HC5738 ✓ 有效

DEUTSCH

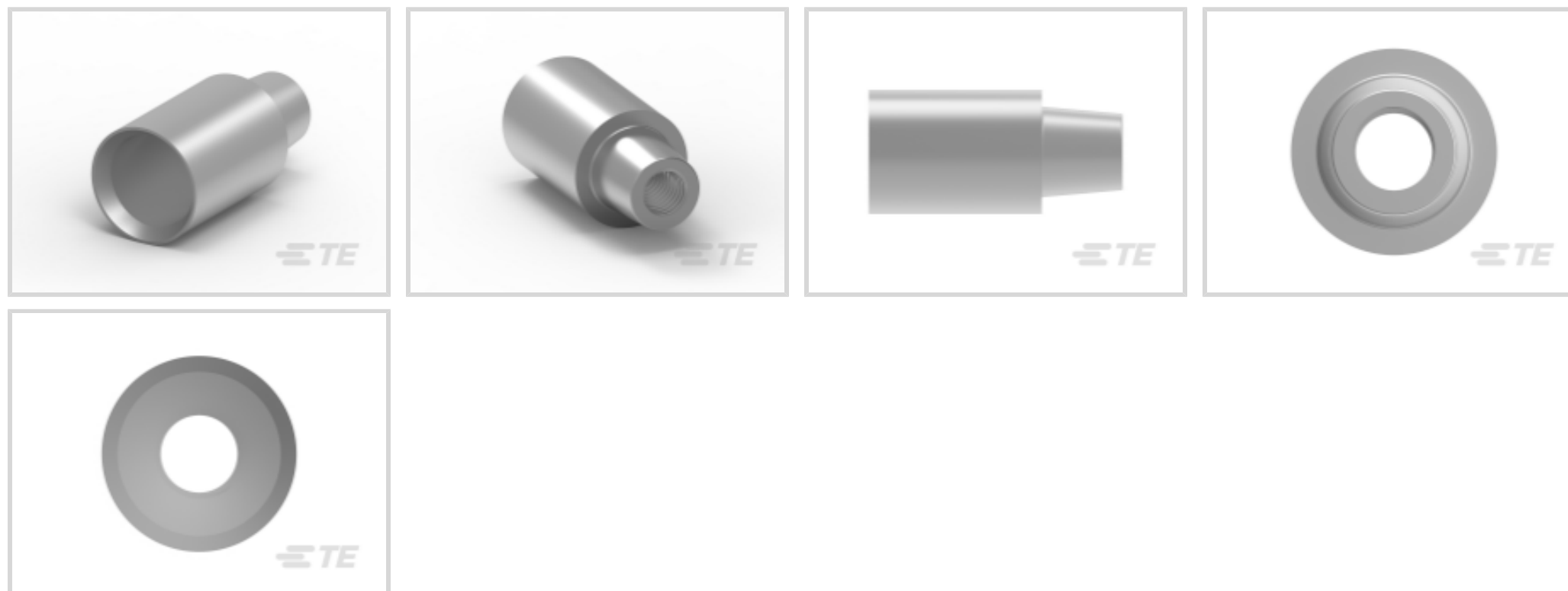
TE 内部编号 HC5738

Other Automotive Connector Accessories, Wire-to-Device, Brass,
Power

[在 TE 官网查看>](#)



连接器 > 汽车连接器 > 连接器附件 > 其他连接器附件



连接器系统: **线到设备**

主要产品材料: **黄铜**

Sealable: **否**

电路应用: **Power**

产品特性

产品类型特性

连接器系统	线到设备
Sealable	否

主体特性

主要产品材料	黄铜
--------	----

操作/应用

电路应用	Power
------	-------

行业标准

UL 阻燃性等级	无
----------	---

其他

可维修	是
-----	---

产品合规性

[如需合规文档，请访问 TE 官网产品页面。>](#)

欧盟RoHS指令2011/65/EU	符合且适用豁免
欧盟ELV指令2000/53/EC	符合且适用豁免



中国电器电子产品有害物质限制使用管理办法 (China RoHS 2, 工业和信息化部携七部委2016年第32号令)

受限材料超出阈值

欧盟REACH法规(EC) No. 1907/2006

欧洲化学品管理局最新发布的SvHCs候选清单: 2021年1月 (211)

SvHCs候选清单的声明更新至: 2021年1月 (211)

超过限值的SVHC:

Pb (2.5% in Component part)

物品安全使用说明:
使用本产品时不要进食、饮水或吸烟。作业后彻底清洗。如果可能,请回收再利用,如需废弃处置,请遵守当地有关法规。

卤素含量

低卤素 - 每种均质材料的 Br、Cl、F、I < 900 ppm。也不含 BFR/CFR/PVC

焊接工艺能力

尚未进行焊接工艺可能性审核

产品合规免责声明

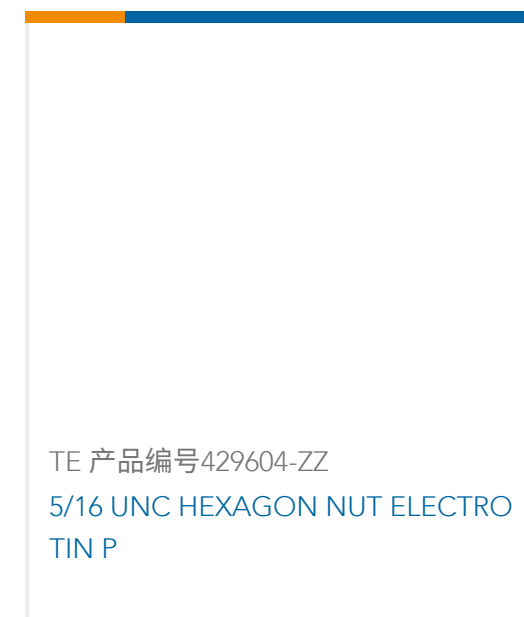
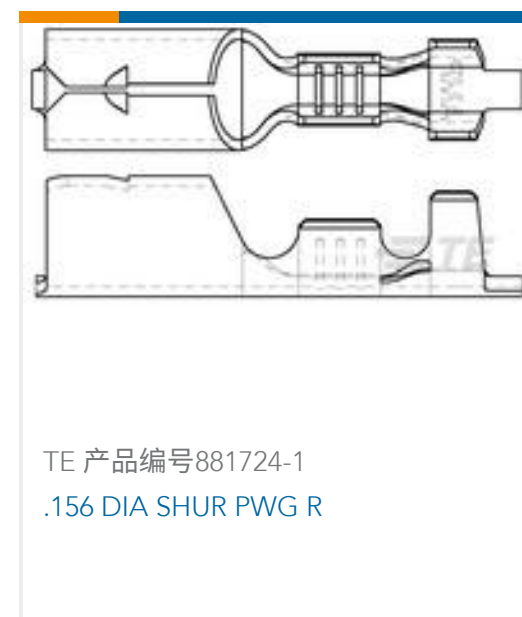
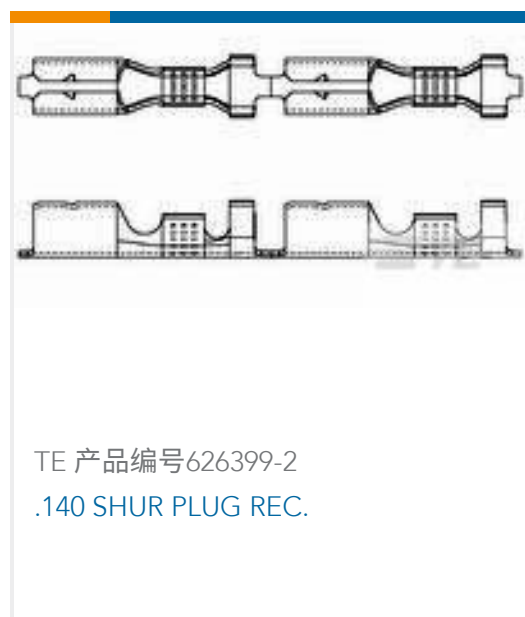
此信息基于对供应商的合理调查以及TE对供应商提供的信息的现有认知。此信息可能发生变化。经TE确认符合欧盟RoHS的产品编号,产品均质材料中铅、六价铬、汞、PBB、PBDE、DEHP、BBP、DBP和DIBP的最大浓度不超过0.1%,镉的最大浓度不超过0.01%或符合指令2011/65/EU(RoHS2)及其修订指令规定的豁免。根据2011/65/EU指令要求电子电气产品需要进行CE标识。元器件产品通常无需进行CE标识。经TE确认符合欧盟ELV指令的产品编号,产品均质材料中,铅、六价铬和汞的最大浓度不超过0.1%,镉的最大浓度不超过0.01%(按重量计算),或符合指令2000/53/EC(ELV)附录中规定的豁免。关于欧盟REACH法规,TE目前提供的此产品编号的物品中高度关注物质(SVHC)的信息是基于欧洲化学品管理局(ECHA)最新发布的“物品中物质的要求指南”,链接如下:<https://echa.europa.eu/guidance-documents/guidance-on-reach>

配套部件



客户还购买了





文档

产品图纸

95MM2 POSBAT LEAD 1/4" UNC THREAD

英文版本

CAD 文件

3D PDF

3D

下载查看

[ENG_CVM_CVM_HC5738_A.2d_dxf.zip](#)

英文版本

下载查看

[ENG_CVM_CVM_HC5738_A.3d_igs.zip](#)

英文版本

下载查看

[ENG_CVM_CVM_HC5738_A.3d_stp.zip](#)

英文版本

下载CAD文件代表我接受和同意 [使用条款](#)。

产品规格

产品规格

英文版本