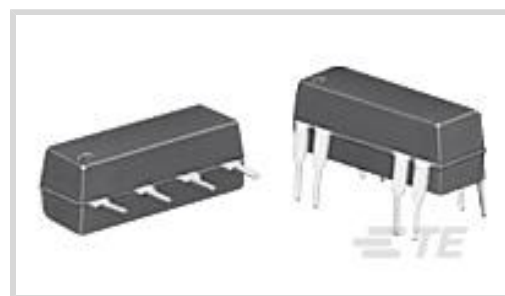




继电器、接触器和开关 > 继电器 > 信号继电器



端子电压额定值: 20 VDC

信号继电器线圈功率额定值 (直流): 69 mW

隔离 (高频参数): -18dB @ 900MHz, -30dB @ 100MHz

插入损耗 (高频参数): -.12dB @ 100MHz, -1.9dB @ 900MHz

信号继电器安装类型: 印刷电路板

产品特性

产品类型特性

继电器类型	JWD/JWS 系列簧片继电器
继电器种类	JWD/JWS 系列磁簧继电器
产品类型	继电器

电气特征

线圈功率额定值类	0 – 100 mW
驱动系统	直流
打开端子间绝缘初始电介质	250 Vrms
端子极限短时电流	.5 A
端子与线圈间绝缘初始电介质	500 Vrms
线圈/端子间绝缘初始电介质类	0 – 500 V
功耗	50 – 288 mW
绝缘初始电阻	1000 MΩ
端子极限关合电流	.5 A
线圈电阻	500 Ω
端子极限连续电流	.5 A
线圈类型	单稳态
端子极限断开电流	.5 A
端子开关负载 (最小值)	10mA @ .01V
线圈特性	UL 线圈绝缘

端子电压额定值	20 VDC
信号继电器线圈功率额定值 (直流)	69 mW
信号继电器线圈电压额定值	12 VAC
信号继电器端子开关电压 (最大值)	100 VDC
信号继电器线圈励磁系统	单稳态、直流

信号特征

隔离 (高频参数)	-18dB @ 900MHz, -30dB @ 100MHz
插入损耗 (高频参数)	-.12dB @ 100MHz, -1.9dB @ 900MHz

主体特性

重量	2.3 g[.0811 oz]
----	-----------------

接触件特性

端子电镀材料	钎
端子电流类	0 – 2 A
端子特性	磁簧端子
信号继电器端子类型	PCB-THT
信号继电器触点额定电流	1.25 A
信号继电器端子排列方式	1 Form C (CO)
端子材料	镍钛
端子极数	1

端接特性

端接类型	通孔
------	----

机械附件

信号继电器安装类型	印刷电路板
-----------	-------

尺寸

宽度类 (机械)	6 – 8 mm
宽度	6.6 mm[.26 in]
高度	7.8 mm[.307 in]
长度类 (机械)	20 – 25 mm
长度	20.3 mm[.799 in]
高度类 (机械)	7 – 8 mm

使用环境

环境温度 (最大值)	85 °C[85 °F]
------------	--------------

环境温度类	70 – 85°C
-------	-----------

工组温度范围	-35 – 85 °C
--------	-------------

操作/应用

性能类型	标准
------	----

包装特性

封装方法	Tray, 盒和托盘
------	------------

产品合规性

如需合规文档，请访问 [TE 官网产品页面](#)。>

欧盟RoHS指令2011/65/EU	符合
--------------------	----

欧盟ELV指令2000/53/EC	符合
-------------------	----

中国电器电子产品有害物质限制使用管理办法（China RoHS 2，工业和信息化部携七部委2016年第32号令	没有超出阈值的受限材料
---	-------------

欧盟REACH法规(EC) No. 1907/2006	欧洲化学品管理局最新发布的SvHCs候选清单: 2021年1月 (211) SvHCs候选清单的声明更新至: 2021年1月 (211) 不含REACH SVHC
-----------------------------	---

卤素含量	低卤素 - 每种均质材料的 Br、Cl、F、I < 900 ppm。也不含 BFR/CFR/PVC
------	---

焊接工艺能力	波峰焊接可达到 260°C
--------	---------------

产品合规免责声明

此信息基于对供应商的合理调查以及TE对供应商提供的信息的现有认知。此信息可能发生变化。经TE确认符合欧盟RoHS的产品编号，产品均质材料中铅、六价铬、汞、PBB、PBDE、DEHP、BBP、DBP和DIBP的最大浓度不超过0.1%，镉的最大浓度不超过0.01%或符合指令2011/65/EU(RoHS2)及其修订指令规定的豁免。根据2011/65/EU指令要求电子电气产品需要进行CE标识。元器件产品通常无需进行CE标识。经TE确认符合欧盟ELV指令的产品编号，产品均质材料中，铅、六价铬和汞的最大浓度不超过0.1%，镉的最大浓度不超过0.01%（按重量计算），或符合指令2000/53/EC(ELV)附录中规定的豁免。关于欧盟REACH法规，TE目前提供的此产品编号的物品中高度关注物质（SVHC）的信息是基于欧洲化学品管理局（ECHA）最新发布的“物品中物质的要求指南”，链接如下：<https://echa.europa.eu/guidance-documents/guidance-on-reach>

配套部件



该系列中的其他产品 | Potter & Brumfield JWD Series

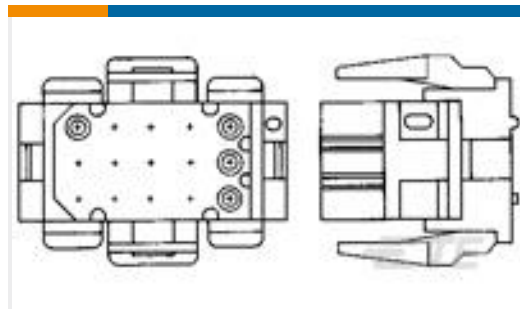


信号继电器(33)

客户还购买了



TE 产品编号1-66506-0
PIN CONTACT, 20 DF



TE 产品编号1-640519-0
04P MR II PLUG HSG V0 RED



TE 产品编号794036-4
4P CMNL IDC PLUG 16AWG BLU V0



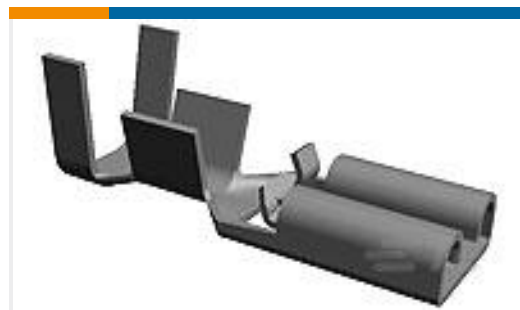
TE 产品编号1445049-3
FREE HANG SNGL ROW HSG 3 POS



TE 产品编号1586627-1
04P CMNL HDR VRT W/DH LF



TE 产品编号1-440146-5
1.25mm WTB Socket, Housing, 15p



TE 产品编号1217113-1
PL 187 TERMINAL RECEPTACLE 22-18
AWG BR



TE 产品编号1393117-8
KUP-1D55-24=KU

文档

CAD 文件

3D PDF

3D

下载查看

[ENG_CVM_CVM_3-1393771-2_99.2d_dxf.zip](#)

英文版本

下载查看

[ENG_CVM_CVM_3-1393771-2_99.3d_igs.zip](#)

英文版本

下载查看

[ENG_CVM_CVM_3-1393771-2_99.3d_stp.zip](#)

英文版本

下载CAD文件代表我接受和同意[使用条款](#)。

数据表/目录页



[JWD/JWS Dual In-Line Package & Single In-Line Package Dry Reed Relays](#)

英文版本

[Industrial Relays Quick Reference Guide](#)

英文版本

[Industrial Relays Quick Reference Guide](#)

日语

[Industrial Relays Quick Reference Guide](#)

产品规格

[Definitions, Handling, Processing, Testing and Use of Relays](#)

英文版本