



线束 > 互连器件 > 焊接套管屏蔽终结器



工作温度（最大值）：175 °C

原始内径（最小值）：3.18 mm [.125 in]

收缩后内径（最大值）：1.4 mm [.055 in]

预装引线：否

电线温度（最大值）：135 °C

## 产品特性

### 结构特性

预装引线	否
------	---

### 尺寸

原始内径（最小值）	3.18 mm [.125 in]
-----------	-------------------

收缩后内径（最大值）	1.4 mm [.055 in]
------------	------------------

### 使用环境

工作温度（最大值）	175 °C
-----------	--------

电线温度（最大值）	135 °C
-----------	--------

## 产品合规性

[如需合规文档，请访问 TE 官网产品页面。>](#)

欧盟RoHS指令2011/65/EU	符合
--------------------	----

欧盟ELV指令2000/53/EC	符合
-------------------	----

中国电器电子产品有害物质限制使用管理办法（China RoHS 2，工业和信息化部携七部委2016年第32号令	没有超出阈值的受限材料
---	-------------

欧盟REACH法规(EC) No. 1907/2006	欧洲化学品管理局最新发布的SvHCs候选清单: 2021年1月 (211) SvHCs候选清单的声明更新至: 2021年1月 (211) 不含REACH SVHC
-----------------------------	---

卤素含量	超出范围 - 不受卤素要求的限制
------	------------------

焊接工艺能力	不适合采用焊接工艺
--------	-----------

### 产品合规免责声明

此信息基于对供应商的合理调查以及TE对供应商提供的信息的现有认知。此信息可能发生变化。经TE确认符合欧盟RoHS的产品编号，产品均质材料中铅、六价铬、汞、PBB、PBDE、DEHP、BBP、DBP和DIBP的最大浓度不超过0.1%，镉的最大浓度不超过0.01%或符合指令2011/65/EU(RoHS2)及其修订指令规定的豁免。根据2011/65/EU指令要求电子电气产品需要进行CE标识。元器件产品通常无需进行CE标识。经TE确认符合欧盟ELV指令的产品编号，产品均质材料中，铅、六价铬和汞的最大浓度不超过0.1%，镉的最大浓度不超过0.01%（按重量计算），或符合指令2000/53/EC(ELV)附录中规定的豁免。关于欧盟REACH法规，TE目前提供的此产品编号的物品中高度关注物质（SVHC）的信息是基于欧洲化学品管理局（ECHA）最新发布的“物品中物质的要求指南”，链接如下：<https://echa.europa.eu/guidance-documents/guidance-on-reach>

## 配套部件



TE 产品编号 CJ2087-000  
HL2010E-KIT-120V

## 客户还购买了



TE 产品编号5039964005  
SRFR-15/9.6-8-SP



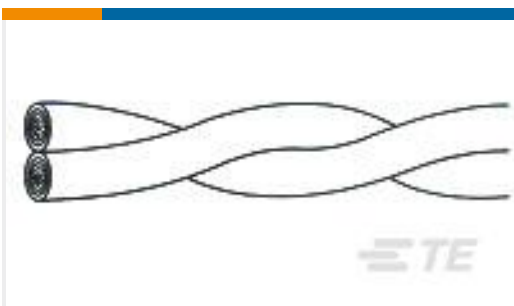
TE 产品编号5039944006  
SRFR-7.8/4.6-8-SP



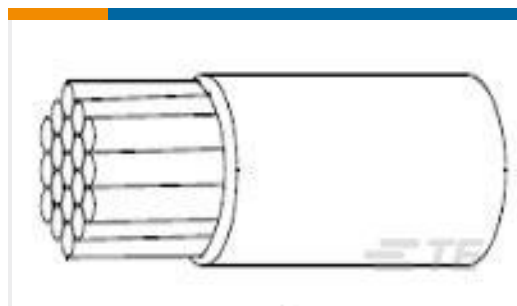
TE 产品编号5754853001  
55K9083-24-2/6/4



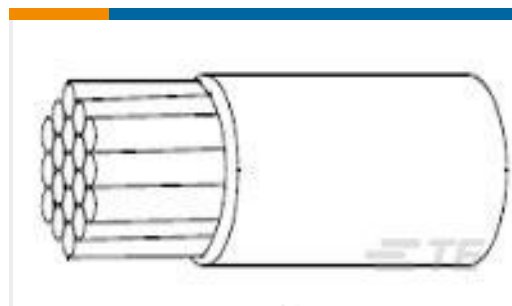
TE 产品编号535609-000  
55PC0811-20-9CS2502



TE 产品编号1824133001  
55K9082-24-2/6



TE 产品编号5359893001  
55K9081-24-9



TE 产品编号2283293001  
55K9081-20-9



TE 产品编号ZPF000000000015299  
DMC-M 20-22 BN



## 文档

### 产品图纸

[D-108-10](#)

英文版本

---

### 数据表/目录页

[Raychem Electrical Interconnect Products](#)

英文版本

---

### 产品规格

[产品规格](#)

英文版本