



线束 > 互连器件 > 焊接套管屏蔽终结器



焊接套管屏蔽焊锡环产品类型: **屏蔽焊锡环**

原始内径 (最小值): 5.08 mm [.2 in]

收缩后内径 (最大值): 1.27 mm [.05 in]

预装引线: 否

电阻属性: **浸入保护**

## 产品特性

### 产品类型特性

温度标识	是
温度标识类型	热变色
焊接套管屏蔽焊锡环产品类型	屏蔽焊锡环

### 结构特性

预装引线类型	MIL-W-22759/32
预装引线	否

### 主体特性

引线颜色	白色/蓝色
引线电镀材料	锡
引线分股	绞线

### 尺寸

预装引线尺寸	.61 mm <sup>2</sup>
总长	16.5 mm [.65 in]
屏蔽外径 (最小值)	2.15 mm [.085 in]
绝缘套管外径	4.3 mm [.25 in]
原始内径 (最小值)	5.08 mm [.2 in]
收缩后内径 (最大值)	1.27 mm [.05 in]
Wire Size	24 AWG

## 使用环境

电阻属性	浸入保护
------	------

## 行业标准

MIL/NAS 规范 (MIL-S-83519, NAS-1747)	M83519/2
符合政府资质	否

## 产品合规性

如需合规文档，请访问 [TE 官网产品页面](#)。>

欧盟RoHS指令2011/65/EU	不符合
欧盟ELV指令2000/53/EC	不符合
中国电器电子产品有害物质限制使用管理办法 (China RoHS 2, 工业和信息化部携七部委2016年第32号令)	受限材料超出阈值
欧盟REACH法规(EC) No. 1907/2006	欧洲化学品管理局最新发布的SvHCs候选清单: 2021年1月 (211) SvHCs候选清单的声明更新至: 2021年1月 (211) 超过限值的SVHC: Pb (32% in Solder) <small>物品安全使用说明: 使用本产品时不要进食、饮水或吸烟。作业后彻底清洗。如果可能, 请回收再利用, 如需废弃处置, 请遵守当地有关法规。</small>

卤素含量	超出范围 - 不受卤素要求的限制
------	------------------

焊接工艺能力	不适合采用焊接工艺
--------	-----------

### 产品合规免责声明

此信息基于对供应商的合理调查以及TE对供应商提供的信息的现有认知。此信息可能发生变化。经TE确认符合欧盟RoHS的产品编号, 产品均质材料中铅、六价铬、汞、PBB、PBDE、DEHP、BBP、DBP和DIBP的最大浓度不超过0.1%, 镉的最大浓度不超过0.01%或符合指令2011/65/EU(RoHS2)及其修订指令规定的豁免。根据2011/65/EU指令要求电子电气产品需要进行CE标识。元器件产品通常无需进行CE标识。经TE确认符合欧盟ELV指令的产品编号, 产品均质材料中, 铅、六价铬和汞的最大浓度不超过0.1%, 镉的最大浓度不超过0.01% (按重量计算), 或符合指令2000/53/EC(ELV)附录中规定的豁免。关于欧盟REACH法规, TE目前提供的此产品编号的物品中高度关注物质(SVHC)的信息是基于欧洲化学品管理局(ECHA)最新发布的“物品中物质的要求指南”, 链接如下: <https://echa.europa.eu/guidance-documents/guidance-on-reach>

## 配套部件



TE 产品编号 CJ2087-000  
HL2010E-KIT-120V

## 客户还购买了



TE 产品编号 YDTS26F13-35PNV001  
PLUG ASSY



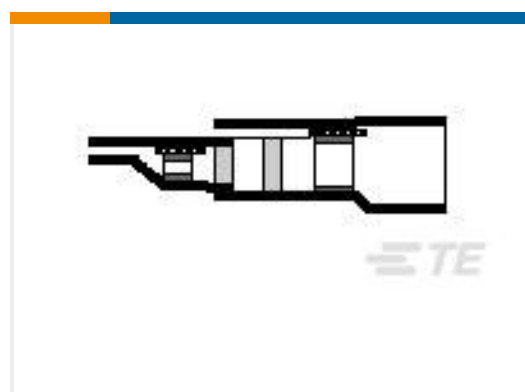
TE 产品编号 1879456-3  
线绕电阻器：矿物，2.5 Kw



TE 产品编号 205555-2  
AMPLIMITE,ASY,RCPT,STD,109,1



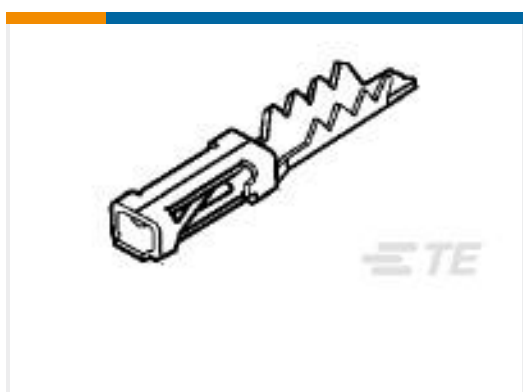
TE 产品编号 109858-000  
D-181-1222-90/9



TE 产品编号 120411-000  
B-040-24-N



TE 产品编号 169750-000  
S02-09-R



TE 产品编号 102348-3  
MOD IV RECP LP



TE 产品编号 115477-000  
55A1821-24-2/6-9CS2275

## 文档

### 产品图纸

[S02-13-R](#)

[英文版本](#)

### 数据表/目录页

[1654025\\_Sec8\\_B-155\\_CWT\\_SO63\\_S01to03\\_SO96](#)

[英文版本](#)

[Raychem Electrical Interconnect Products](#)

[英文版本](#)