

H86E502NN00000100000 ✓ 有效

TE 内部编号 HGE502N0000100P000

Standard Circular Connectors, Cable-to-Panel, Power, Signal & Data, Motor, Collinox, Zinc Alloy, PA66, 40 Shell Size, Shielded, Receptacle, Metal

[在 TE 官网查看>](#)



连接器 > 电路连接器 > 标准圆形连接器



连接器系统: 线到面板, 线到面板

Sealable: 否

电路应用: 电源、信号和数据

连接器安装类型: Motor

外壳电镀材料: Collinox

产品特性

产品类型特性

产品类型	连接器
连接器系统	线到面板, 线到面板
Sealable	否
圆形连接器种类	母端
外壳类型	金属

电气特征

工作电压	30 VAC, 630 VAC
------	-----------------

主体特性

环境保护	IP67
外壳电镀材料	Collinox
外壳基材	锌合金
圆形连接器绝缘材料类型	PA66

机械附件

接合固定类型	Speedtec (三头螺纹)
--------	-----------------



面板安装特性类型	带安装孔的凸缘
----------	---------

连接器安装类型	Motor
---------	-------

壳体特性

圆形连接器壳体尺寸	40
-----------	----

使用环境

工作温度范围	-20 – 130 °C[-4 – 266 °F]
--------	---------------------------

操作/应用

耐用性等级	500 Cycles
-------	------------

电路应用	电源、信号和数据
------	----------

屏蔽	是
----	---

行业标准

UL 易燃性等级	UL 94V-0
----------	----------

已批准的标准	UL
--------	----

产品合规性

如需合规文档，请访问 [TE 官网产品页面](#)。>

欧盟RoHS指令2011/65/EU	符合且适用豁免
--------------------	---------

欧盟ELV指令2000/53/EC	符合且适用豁免
-------------------	---------

中国电器电子产品有害物质限制使用管理办法（China RoHS 2，工业和信息化部携七部委2016年第32号令	受限材料超出阈值
---	----------

欧盟REACH法规(EC) No. 1907/2006	<p>欧洲化学品管理局最新发布的SvHCs候选清单: 2021年1月 (211)</p> <p>SvHCs候选清单的声明更新至: 2021年1月 (211)</p> <p>超过限值的SVHC:</p> <p>Pb (3.5% in Component)</p> <p>物品安全使用说明: 使用本产品时不要进食、饮水或吸烟。作业后彻底清洗。如果可能，请回收再利用，如需废弃处置，请遵守当地有关法规。</p>
-----------------------------	---

卤素含量	尚未进行卤素含量审核
------	------------

焊接工艺能力	尚未进行焊接工艺可能性审核
--------	---------------

产品合规免责声明

此信息基于对供应商的合理调查以及TE对供应商提供的信息的现有认知。此信息可能发生变化。经TE确认符合欧盟RoHS的产品编号，产品均质材料中铅、六价铬、汞、PBB、PBDE、DEHP、BBP、DBP和DIBP的最大浓度不超过0.1%，镉的最大浓度不超过0.01%或符合指令2011/65/EU(RoHS2)及其修订指令规定的豁免。根据2011/65/EU指令要求电子电气产品需要进行CE标识。元器件产品通常无需进行CE标识。经TE确认符合欧盟ELV指令的产品编号，产品均质材料中，铅、六价铬和汞的最大浓度不超过0.1%，镉的最大浓度不超过0.01%（按重量计算），或符合指令2000/53/EC(ELV)附录中规定的豁免。关于欧盟REACH法规，TE目前提供的此产品编号的物品中高度关注物质(SVHC)的信息是基于欧洲化学品管理局(ECHA)最新发布的“物品中物质的要求指南”，链接如下：<https://echa.europa.eu/guidance-documents/guidance-on-reach>

配套部件



TE 产品编号 HSA501N0044100P000
740 PLUG, SPEEDTEC



TE 产品编号 HSA501N0045100P000
740 PLUG, SPEEDTEC

TE 产品编号 C0-0265-000-000
LOCATOR FOR CRIMPING TOOL

TE 产品编号 C0-0324-000-000
DIGITAL CRIMPING TOOL

TE 产品编号 C0-0008-000-000
CRIMPING TOOL LARGE

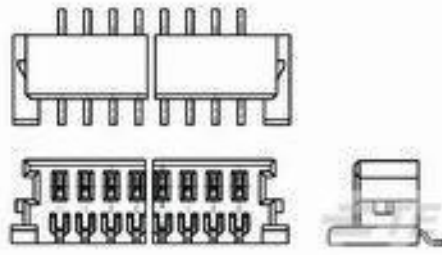
TE 产品编号 C0-0247-000-000
POSITIONING INSERT FOR 3.6 MM CONTACTS

TE 产品编号 C0-0313-000-000
CRIMPING DEVICE HC20 IN CASE

客户还购买了



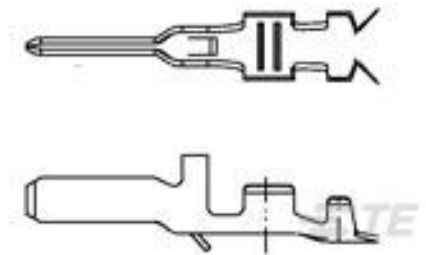
TE 产品编号 3-1123829-1
DYNAMIC D-5200 H HDR ASSY 8P XY KEY



TE 产品编号 1747468-1
HDR ASSY, MINI VP 1.0MM W TO B CONN.



TE 产品编号 170123-2
205 FASTON, REC., 22-18 AWG, TPBR



TE 产品编号 1747469-1
POST CONTACT, MINI VP 1.0MM W TO B CONN.



TE 产品编号 3-6450832-3
MBXLE R/A HEADER
5P+2HDP+4P+64S



TE 产品编号 2-2150713-1
OC-PA-E-FM-090F140F-001-0051



TE 产品编号 2358691-1
RESOLVER V23401-T1071-B101



TE 产品编号 5-6450832-9
MBXLE R/A HEADER
5P+2HDP+4P+64S



文档

CAD 文件

[3D PDF](#)

[3D](#)

下载查看

[ENG_CVM_CVM_HGE502N0000100P000_A.2d_dxf.zip](#)

英文版本

下载查看

[ENG_CVM_CVM_HGE502N0000100P000_A.3d_igs.zip](#)

英文版本

下载查看

[ENG_CVM_CVM_HGE502N0000100P000_A.3d_stp.zip](#)

英文版本

下载CAD文件代表我接受和同意 [使用条款](#)。

数据表/目录页

[740 htec Receptacle angled HGE502N0000100P000](#)

英文版本

fuer Datenblaetter, die online konfigurierbar sind

德语

[HGE502N0000100P000](#)

英文版本

产品规格

德语

使用说明书

[使用说明书 \(非美国\)](#)

英文版本