

G13B ✓ 有效

Alcoswitch

TE 内部编号 8-1437627-8

Switch Boots & Accessories, Guard, C13 Cap / C23 Cap, Round Style, Black Aluminum

[在 TE 官网查看>](#)



继电器、接触器和开关 > 开关 > 五金件和密封件



开关护套附件类型: **护套**

开关护套和附件适用于: C13 帽, C23 帽

种类: **圆形**

开关护套和附件颜色: **黑铝**

产品特性

产品类型特性

产品类型	附件
照明	否
开关护套附件类型	护套
种类	圆形

结构特性

触觉	否
----	---

主体特性

表面涂层	普通
护套颜色	黑铝
护套表面涂层	普通
开关护套和附件颜色	黑铝

机械附件

螺丝/孔螺纹尺寸	1/4 – 40 UNS-2B
----------	-----------------

壳体特性

工艺密封	否
------	---

尺寸

帽高度	8 mm [.315 in]
	.728 in

操作/应用

开关护套和附件适用于

C13 帽, C23 帽

包装特性

封装方法

活块

产品合规性

如需合规文档，请访问 [TE 官网产品页面](#)。>

欧盟RoHS指令2011/65/EU

符合

欧盟ELV指令2000/53/EC

符合

中国电器电子产品有害物质限制使用管理办法（China RoHS 2，工业和信息化部携七部委2016年第32号令

没有超出阈值的受限材料

欧盟REACH法规(EC) No. 1907/2006

欧洲化学品管理局最新发布的SvHCs候选清单: 2021年1月 (211)
SvHCs候选清单的声明更新至: 2021年1月 (211)
不含REACH SVHC

卤素含量

低卤素 - 每种均质材料的 Br、Cl、F、I < 900 ppm。也不含 BFR/CFR/PVC

焊接工艺能力

不适合采用焊接工艺

产品合规免责声明

此信息基于对供应商的合理调查以及TE对供应商提供的信息的现有认知。此信息可能发生变化。经TE确认符合欧盟RoHS的产品编号，产品均质材料中铅、六价铬、汞、PBB、PBDE、DEHP、BBP、DBP和DIBP的最大浓度不超过0.1%，镉的最大浓度不超过0.01%或符合指令2011/65/EU(RoHS2)及其修订指令规定的豁免。根据2011/65/EU指令要求电子电气产品需要进行CE标识。元器件产品通常无需进行CE标识。经TE确认符合欧盟ELV指令的产品编号，产品均质材料中，铅、六价铬和汞的最大浓度不超过0.1%，镉的最大浓度不超过0.01%（按重量计算），或符合指令2000/53/EC(ELV)附录中规定的豁免。关于欧盟REACH法规，TE目前提供的此产品编号的物品中高度关注物质(SVHC)的信息是基于欧洲化学品管理局(ECHA)最新发布的“物品中物质的要求指南”，链接如下：<https://echa.europa.eu/guidance-documents/guidance-on-reach>

配套部件



TE 产品编号 8-1437627-5
G12KB=BUTTON GUARD KNURL
BLACK



TE 产品编号 8-1437627-6
G12KC=BUTTON GUARD KNURL
CHROM



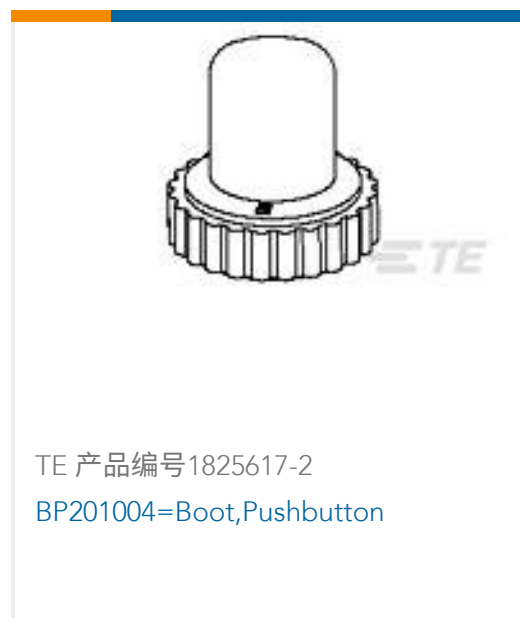
TE 产品编号 8-1437627-7
G13A=BUTTON GUARD ALUM



TE 产品编号 8-1437627-9
G13C=BUTTON GUARD CHROME



客户还购买了



文档

产品图纸

[G13B=BUTTON GUARD BLACK](#)

英文版本

CAD 文件

[3D PDF](#)

3D

[下载查看](#)

[ENG_CVM_CVM_8-1437627-8_A.2d_dxf.zip](#)

英文版本

[下载查看](#)

[ENG_CVM_CVM_8-1437627-8_A.3d_igs.zip](#)

英文版本

[下载查看](#)

[ENG_CVM_CVM_8-1437627-8_A.3d_stp.zip](#)

英文版本

下载CAD文件代表我接受和同意[使用条款](#)。



[数据表/目录页](#)

[SWITCHES_CORE_PROGRAM_CATALOG](#)

英文版本