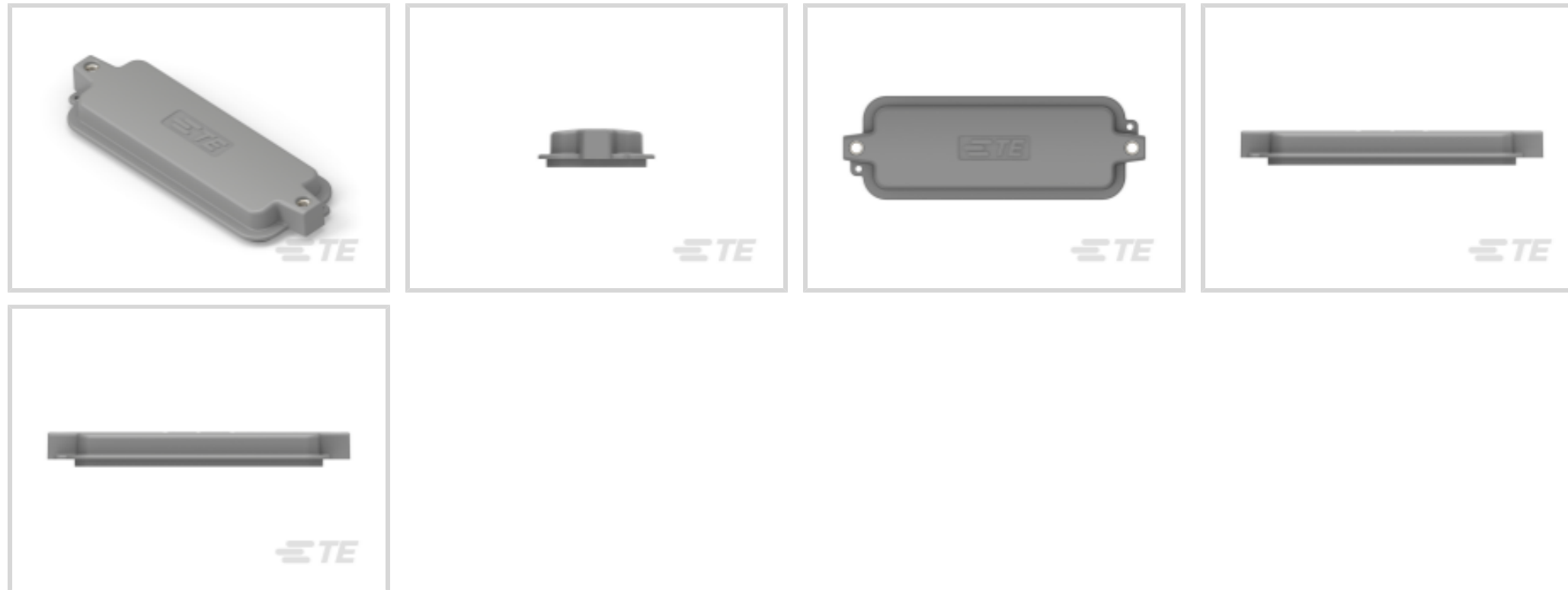




连接器 > 矩形连接器 > 防护罩



防护罩和底座连接器产品类型: 外壳

产品特性

产品类型特性

防护罩和底座连接器产品类型	外壳
---------------	----

产品合规性

[如需合规文档，请访问 TE 官网产品页面。>](#)

欧盟RoHS指令2011/65/EU	符合且适用豁免
欧盟ELV指令2000/53/EC	未进行合规性审核
中国电器电子产品有害物质限制使用管理办法（China RoHS 2，工业和信息化部携七部委2016年第32号令	受限材料超出阈值
欧盟REACH法规(EC) No. 1907/2006	欧洲化学品管理局最新发布的SvHCs候选清单: 2021年1月（211） SvHCs候选清单的声明更新至: 2021年1月（211） 超过限值的SVHC： Pb (.35% in Pb-Alloy in Steel) <small>物品安全使用说明： 使用本产品时不要进食、饮水或吸烟。作业后彻底清洗。如果可能，请回收再利用，如需废弃处置，请遵守当地有关法规。</small>
卤素含量	尚未进行卤素含量审核
焊接工艺能力	尚未进行焊接工艺可能性审核

产品合规免责声明

此信息基于对供应商的合理调查以及TE对供应商提供的信息的现有认知。此信息可能发生变化。经TE确认符合欧盟RoHS的产品编号，产品均质材料中铅、六价铬、汞、PBB、PBDE、DEHP、BBP、DBP和DIBP的最大浓度不超过0.1%，镉的最大浓度不超过0.01%或符合指令2011/65/EU(RoHS2)及其修订指令规定的豁免。根据2011/65/EU指令要求电子电气产品需要进行CE标识。元器件产品通常无需进行CE标识。经TE确认符合欧盟ELV指令的产品编号，产品均质材料中，铅、六价铬和汞的最大浓度不超过0.1%，镉的最大浓度不超过0.01%（按重量计算），或符合指令2000/53/EC(ELV)附录中规定的豁免。关于欧盟REACH法规，TE目前提供的此产品编号的物品中高度关注物质（SVHC）的信息是基于欧洲化学品管理局

(ECHA) 最新发布的“物品中物质的要求指南”，链接如下：<https://echa.europa.eu/guidance-documents/guidance-on-reach>

配套部件



TE 产品编号 T1822242125-000
H24BK-TGHC-M25

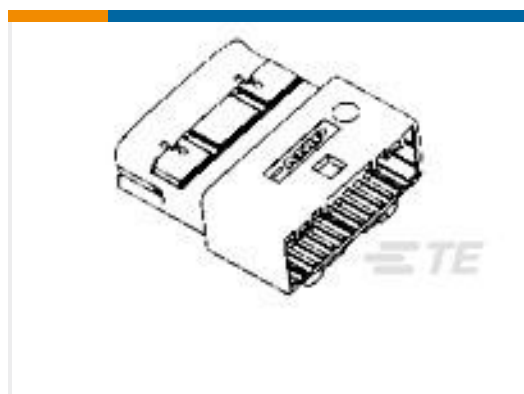


TE 产品编号 T1822242232-000
H24BK-TGHC-2M32

客户还购买了



TE 产品编号 640250-1
01P SL156 HSG W/LCK RAMP NATL



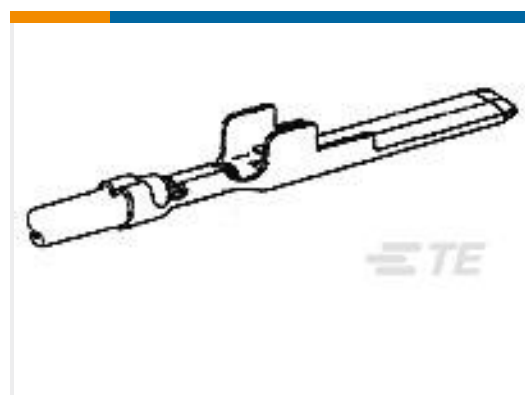
TE 产品编号 1473203-1
025 CAP ASSY 16P P/BACK BRCKT



TE 产品编号 1-480708-9
12P UMNL PLUG HSG BLK



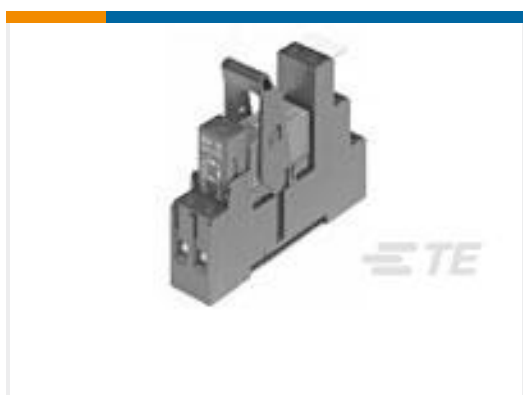
TE 产品编号 T0931003003-000
CODING-PIN-M3



TE 产品编号 170221-3
TAB WITH LANCE FOR M.I.C.



TE 产品编号 1-480711-9
15P UMNL CAP HSG BLK



TE 产品编号 5-1415073-1
RT3S4R24



TE 产品编号 T1610062120-000
H6B-SGRS-M20



TE 产品编号 T2120100219-000
ZGG-10DSTK,1-7,2-8,3-9,4-6,5-10

文档

产品图纸

H24BK-KDTP-NA

英文版本



CAD 文件

3D PDF

3D

下载查看

[ENG_CVM_CVM_T1012241100-000_A.2d_dxf.zip](#)

英文版本

下载查看

[ENG_CVM_CVM_T1012241100-000_A.3d_igs.zip](#)

英文版本

下载查看

[ENG_CVM_CVM_T1012241100-000_A.3d_stp.zip](#)

英文版本

下载CAD文件代表我接受和同意[使用条款](#)。

数据表/目录页

HEAVY DUTY CONNECTORS

英文版本

产品规格

应用规格

英文版本