

9-1393243-0 ✓ 有效

SCHRACK | SCHRACK Power PCB Relay RT2

TE 内部编号 9-1393243-0

SCHRACK Power PCB Relay RT2, Power Relays, Standard,
Monostable, DC, 400 – 500mW Coil Power Rating Class, 420mW
Coil Power Rating DC

[在 TE 官网查看>](#)



继电器、接触器和开关 > 继电器 > 功率继电器



功率继电器类型: **标准**

线圈励磁系统: **单稳态、直流**

线圈功率额定值类: 400 – 500 mW

线圈功率额定值 (直流) : 420 mW

线圈电阻: 28800 Ω

产品特性

产品类型特性

功率继电器类型	标准
---------	----

电气特征

线圈/端子间绝缘初始电介质类	4000 V
打开端子间绝缘初始电介质	1000 Vrms
端子极限关合电流	15 A
端子极限短时电流	8 A
端子极限连续电流	8 A
绝缘漏电类	8 mm
相邻端子间绝缘初始电介质	2500 Vrms
端子和线圈间绝缘初始电介质	5000 Vrms
端子和线圈间绝缘漏电	10 mm [.394 in]
端子极限断开电流	8 A
线圈励磁系统	单稳态、直流
线圈功率额定值类	400 – 500 mW
线圈功率额定值 (直流)	420 mW
线圈电阻	28800 Ω
线圈特性	UL 线圈绝缘类 F
线圈电压额定值	110 VDC

端子开关电压 (最大值)	400 VAC
端子电压额定值	250 VAC

主体特性

绝缘特性	继电器基板 PTI250 的跟踪指数
产品重量	13 g[.459 oz]

接触件特性

端子电镀材料	金
端子排列方式	2 Form C (CO)
端子电流类	5 – 10 A, 16 A
端子额定电流 (最大值)	8 A
端子材料	AgNi90/10
端子极数	2
端子类型	PCB-THT, 插入式

机械附件

继电器安装类型	印刷电路板, 插座
---------	-----------

尺寸

长度类 (机械)	25 – 30 mm
绝缘间隙类	8 mm
高度类 (机械)	15 – 16 mm
端子和线圈间绝缘间隙	10 mm[.394 in]
宽度类 (机械)	12 – 16 mm
产品宽度	12.7 mm[.5 in]
产品长度	29 mm[1.142 in]
产品高度	15.7 mm[.618 in]

使用环境

环境温度类	70 – 85 °C
环境温度 (最大值)	85 °C[185 °F]

包装特性

封装方法	Carton, 盒和管
------	-------------

产品合规性

如需合规文档, 请访问 [TE 官网产品页面](#)。>



欧盟RoHS指令2011/65/EU	符合
欧盟ELV指令2000/53/EC	符合
中国电器电子产品有害物质限制使用管理办法（China RoHS 2，工业和信息化部携七部委2016年第32号令	没有超出阈值的受限材料
欧盟REACH法规(EC) No. 1907/2006	欧洲化学品管理局最新发布的SvHCs候选清单: 2021年1月（211） SvHCs候选清单的声明更新至: 2021年1月（211） 不含REACH SVHC
卤素含量	非低卤素 - 包含 Br 或 Cl > 900 ppm。
焊接工艺能力	波峰焊接可达到 265°C

产品合规免责声明

此信息基于对供应商的合理调查以及TE对供应商提供的信息的现有认知。此信息可能发生变化。经TE确认符合欧盟RoHS的产品编号，产品均质材料中铅、六价铬、汞、PBB、PBDE、DEHP、BBP、DBP和DIBP的最大浓度不超过0.1%，镉的最大浓度不超过0.01%或符合指令2011/65/EU(RoHS2)及其修订指令规定的豁免。根据2011/65/EU指令要求电子电气产品需要进行CE标识。元器件产品通常无需进行CE标识。经TE确认符合欧盟ELV指令的产品编号，产品均质材料中，铅、六价铬和汞的最大浓度不超过0.1%，镉的最大浓度不超过0.01%（按重量计算），或符合指令2000/53/EC(ELV)附录中规定的豁免。关于欧盟REACH法规，TE目前提供的此产品编号的物品中高度关注物质（SVHC）的信息是基于欧洲化学品管理局（ECHA）最新发布的“物品中物质的要求指南”，链接如下：<https://echa.europa.eu/guidance-documents/guidance-on-reach>

配套部件

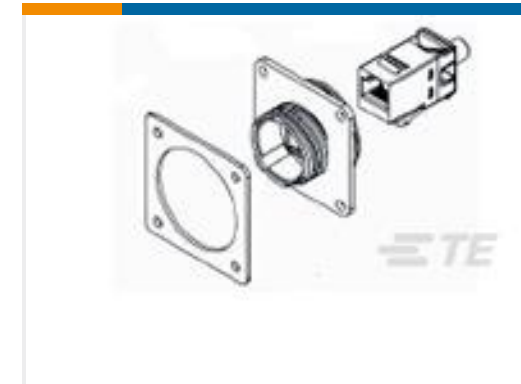
 <p>TE 产品编号 6-1415035-1 RT78726</p>	 <p>TE 产品编号 1860306-1 RT78725</p>	 <p>TE 产品编号 1860200-1 RT7872P</p>	 <p>TE 产品编号 2022103-1 RT17017</p>
 <p>TE 产品编号 1-1415539-7 PTMG0110</p>	 <p>TE 产品编号 2-1415392-1 PTML0110</p>	 <p>TE 产品编号 1860991-1 RT78602, RELAY SOCKET PCB 5MM</p>	 <p>TE 产品编号 1415540-8 RT28816</p>

该系列中的其他产品 | **SCHRACK Power PCB Relay RT2**



功率继电器(117)

客户还购买了

TE 产品编号0462-201-20141
DEUTSCH 实芯端子TE 产品编号W6P
WEDGE LOCK, 6P, REC, GRN, DTTE 产品编号114017-ZZ
SEALING PLUG, SIZE 12/16, WHTTE 产品编号1546877-1
CPC RCP ASSY,IND ETHERNET,UNSHTE 产品编号1-1415068-1
V23092-A1005-A801TE 产品编号1-480698-0
02P UMNL PLUG HSG NATLTE 产品编号1-2154857-3
Socket, SCALABLE LED, 2PC, Tin

文档

CAD 文件

3D PDF

3D

下载查看

[ENG_CVM_CVM_9-1393243-0_D.2d_dxf.zip](#)

英文版本

下载查看

[ENG_CVM_CVM_9-1393243-0_D.3d_igs.zip](#)

英文版本

下载查看

[ENG_CVM_CVM_9-1393243-0_D.3d_stp.zip](#)

英文版本

下载CAD文件代表我接受和同意[使用条款](#)。

数据表/目录页

[Power PCB Relay RT2](#)

英文版本



产品规格

Definitions, Handling, Processing, Testing and Use of Relays

英文版本

机构认证

VDE 证书

英文版本