

继电器、接触器和开关 > 继电器 > 信号继电器



端子电压额定值: 24 VDC

信号继电器线圈功率额定值 (直流): 288 mW

信号继电器安装类型: 印刷电路板

信号继电器端子类型: PCB-THT

信号继电器线圈电压额定值: 24 VDC

产品特性

产品类型特性

继电器类型	簧片继电器 V23100-V4
继电器种类	磁簧继电器 V23100-V4
产品类型	继电器

电气特征

线圈功率额定值类	200 – 300 mW
驱动系统	直流
输入电压	100 VDC
打开端子间绝缘初始电介质	250 Vrms
端子极限短时电流	.4 A
端子与线圈间绝缘初始电介质	1500 Vrms
线圈/端子间绝缘初始电介质类	1000 V – 1500 VA
功耗	50 – 288 mW
端子极限关合电流	.4 A
线圈电阻	2000 Ω
端子极限连续电流	1 A
线圈类型	单稳态
端子极限断开电流	.4 A
端子开关负载 (最小值)	10mA @ .01V

线圈特性	二极管
端子电压额定值	24 VDC
信号继电器线圈功率额定值 (直流)	288 mW
信号继电器线圈电压额定值	24 VDC
信号继电器端子开关电压 (最大值)	200 VAC
信号继电器线圈励磁系统	单稳态、直流

主体特性

绝缘特性	静电屏蔽层
重量	1.4 g[.0494 oz]

接触件特性

端子电镀材料	钎
端子电流类	0 – 2 A
端子特性	磁簧端子
信号继电器端子类型	PCB-THT
信号继电器触点额定电流	1 A
信号继电器端子排列方式	1 Form A (NO)
端子材料	钎
端子极数	1

端接特性

端接类型	通孔
------	----

机械附件

信号继电器安装类型	印刷电路板
-----------	-------

尺寸

宽度类 (机械)	6 – 8 mm
宽度	6.4 mm[.252 in]
高度	5.1 mm[.201 in]
长度类 (机械)	16 – 20 mm
长度	19.3 mm[.76 in]
高度类 (机械)	0 – 6 mm

使用环境

环境温度 (最大值)	85 °C[85 °F]
环境温度类	70 – 85°C

工组温度范围	-40 – 85 °C
--------	-------------

操作/应用

性能类型	标准
------	----

包装特性

封装方法	Tube, 盒和管
------	-----------

产品合规性

如需合规文档，请访问 [TE 官网产品页面](#)。>

欧盟RoHS指令2011/65/EU	符合
欧盟ELV指令2000/53/EC	符合
中国电器电子产品有害物质限制使用管理办法（China RoHS 2，工业和信息化部携七部委2016年第32号令	没有超出阈值的受限材料
欧盟REACH法规(EC) No. 1907/2006	欧洲化学品管理局最新发布的SvHCs候选清单: 2021年1月（211） SvHCs候选清单的声明更新至: 2021年1月（211） 不含REACH SVHC
卤素含量	低卤素 - 每种均质材料的 Br、Cl、F、I < 900 ppm。也不含 BFR/CFR/PVC
焊接工艺能力	波峰焊接可达到 265°C

产品合规免责声明

此信息基于对供应商的合理调查以及TE对供应商提供的信息的现有认知。此信息可能发生变化。经TE确认符合欧盟RoHS的产品编号，产品均质材料中铅、六价铬、汞、PBB、PBDE、DEHP、BBP、DBP和DIBP的最大浓度不超过0.1%，镉的最大浓度不超过0.01%或符合指令2011/65/EU(RoHS2)及其修订指令规定的豁免。根据2011/65/EU指令要求电子电气产品需要进行CE标识。元器件产品通常无需进行CE标识。经TE确认符合欧盟ELV指令的产品编号，产品均质材料中，铅、六价铬和汞的最大浓度不超过0.1%，镉的最大浓度不超过0.01%（按重量计算），或符合指令2000/53/EC(ELV)附录中规定的豁免。关于欧盟REACH法规，TE目前提供的此产品编号的物品中高度关注物质（SVHC）的信息是基于欧洲化学品管理局（ECHA）最新发布的“物品中物质的要求指南”，链接如下：<https://echa.europa.eu/guidance-documents/guidance-on-reach>

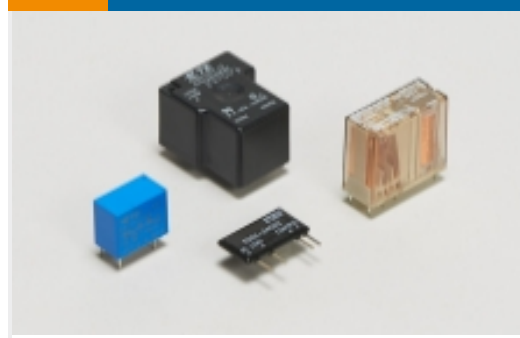
配套部件



该系列中的其他产品 | Axicom Reed Relay V23100 -V4



信号继电器(43)



功率继电器(7)

客户还购买了



TE 产品编号1-6609021-4
30VB6=F7355 S0



TE 产品编号1-968718-1
MESSERLEISTE MIX42P



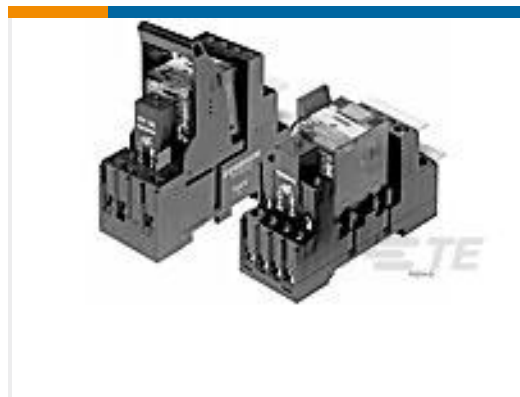
TE 产品编号1-1337542-0
BNC Ins LP PCB Skt 50Ohm White



TE 产品编号1-1393763-0
V23100V4015A000



TE 产品编号1-1393763-4
V23100V4024A



TE 产品编号1-1415535-8
PT5L8LC4



TE 产品编号1-1393763-6
V23100V4024A 10



TE 产品编号1-2176326-1
CRGP 0603 68R 1%



TE 产品编号1437347-4
OEC BRS325SCD10HGOR



TE 产品编号ZPF000000000206069
MS27467T17B35P

文档

[CAD 文件](#)

[3D PDF](#)

[3D](#)

[下载查看](#)

[ENG_CVM_CVM_1-1393763-7_A.2d_dxf.zip](#)

[英文版本](#)

[下载查看](#)



[ENG_CVM_CVM_1-1393763-7_A.3d_igs.zip](#)

英文版本

下载查看

[ENG_CVM_CVM_1-1393763-7_A.3d_stp.zip](#)

英文版本

下载CAD文件代表我接受和同意[使用条款](#)。

数据表/目录页

[Industrial Relays Quick Reference Guide](#)

英文版本

[Industrial Relays Quick Reference Guide](#)

日语

[Industrial Relays Quick Reference Guide](#)

产品规格

[Definitions, Handling, Processing, Testing and Use of Relays](#)

英文版本

产品规格

英文版本