

MTC100-SH2-F33 ✓ 有效

Raychem | Raychem MTC100

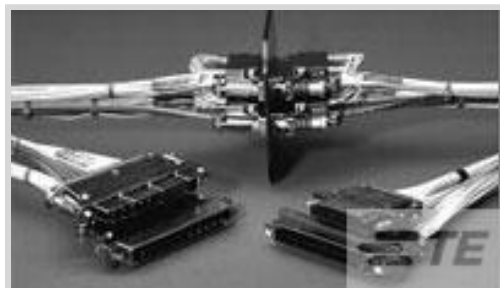
TE 内部编号 966585-000

Raychem MTC100, Standard Rectangular Connectors, Housing Kit, Receptacle, Mating Alignment, Keyed Mating Alignment Type, Mating Retention

[在 TE 官网查看>](#)



连接器 > 矩形连接器 > 标准矩形连接器



连接器产品类型: 护套套件

连接器和壳体类型: 母端, 母端

接合对准: 带有

接合对准类型: 键控

接合固定: 带有

产品特性

产品类型特性

外壳尺寸	50.8 [2]
盒内安装	否
壳体类型	EME 安装
连接器产品类型	护套套件
连接器和壳体类型	母端, 母端
连接器系统	线到线
插入力类型	正常
连接器和端子端接到	电线和电缆

结构特性

行数	1
面板密封圈	不带

主体特性

电镀材料	铜
------	---

机械附件

接合五金件	锁紧螺丝
凸缘	带有
接合对准	带有
接合对准类型	键控



接合固定	带有
接合固定类型	锁紧螺丝, 锁紧螺丝

操作/应用

选项	不带线夹, 外壳带耳
屏蔽	否

包装特性

封装方法	包装
------	----

产品合规性

如需合规文档, 请访问 [TE 官网产品页面](#)。>

欧盟RoHS指令2011/65/EU	不符合
欧盟ELV指令2000/53/EC	不符合
中国电器电子产品有害物质限制使用管理办法 (China RoHS 2, 工业和信息化部携七部委2016年第32号令)	受限材料超出阈值
欧盟REACH法规(EC) No. 1907/2006	<p>欧洲化学品管理局最新发布的SvHCs候选清单: 2021年1月 (211)</p> <p>SvHCs候选清单的声明更新至: 2021年1月 (211)</p> <p>超过限值的SVHC:</p> <p>Cd (2.13% in Housing and hardware)</p> <p>物品安全使用说明: 使用所需的个人防护装备。使用本产品时不要进食、饮水或吸烟。如果可能, 请回收再利用, 如需废弃处置, 请遵守当地有关法规。</p>
卤素含量	尚未进行卤素含量审核
焊接工艺能力	不适合采用焊接工艺

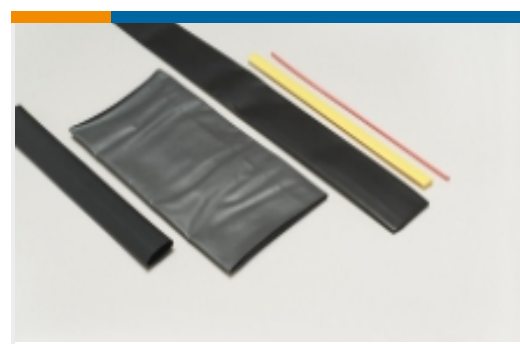
产品合规免责声明

此信息基于对供应商的合理调查以及TE对供应商提供的信息的现有认知。此信息可能发生变化。经TE确认符合欧盟RoHS的产品编号, 产品均质材料中铅、六价铬、汞、PBB、PBDE、DEHP、BBP、DBP和DIBP的最大浓度不超过0.1%, 镉的最大浓度不超过0.01%或符合指令2011/65/EU(RoHS2)及其修订指令规定的豁免。根据2011/65/EU指令要求电子电气产品需要进行CE标识。元器件产品通常无需进行CE标识。经TE确认符合欧盟ELV指令的产品编号, 产品均质材料中, 铅、六价铬和汞的最大浓度不超过0.1%, 镉的最大浓度不超过0.01% (按重量计算), 或符合指令2000/53/EC (ELV) 附录中规定的豁免。关于欧盟REACH法规, TE目前提供的此产品编号的物品中高度关注物质 (SVHC) 的信息是基于欧洲化学品管理局 (ECHA) 最新发布的“物品中物质的要求指南”, 链接如下: <https://echa.europa.eu/guidance-documents/guidance-on-reach>

该系列中的其他产品 | [Raychem MTC100](#)



标准矩形连接器(40)



热缩管(10)

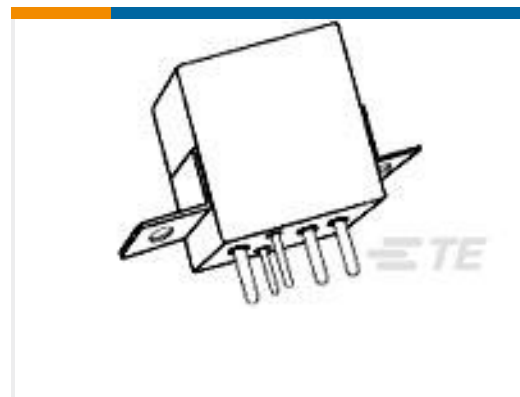
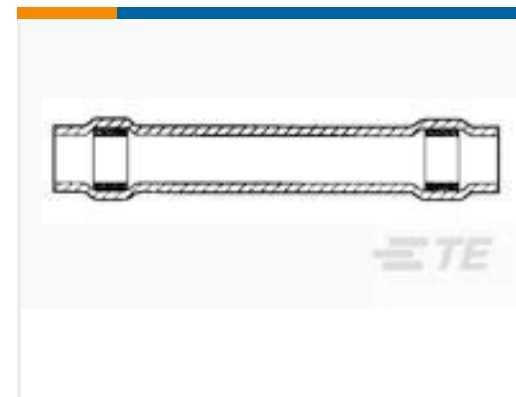
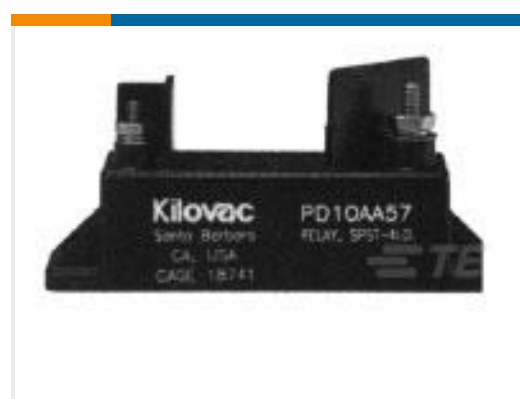


矩形端子插针(35)



矩形连接器壳体(18)

客户还购买了

TE 产品编号YACT26MJ19AAV00100
STRAIGHT PLUGTE 产品编号2-1617748-8
FCA-125-22=M6106/19-022TE 产品编号ABC13H-7000
RECP ASSYTE 产品编号650132-000
D-436-88TE 产品编号804495-000
MTCC2P-020-020-01TE 产品编号1618256-9
PD10AB57=RELAY, VACUUM, SPST-NTE 产品编号8-1617760-7
FCB-405-0628M=M83536/6-028MTE 产品编号699219-000
MTCB2X-XXX-205

文档

产品图纸

MTC100-SH2-F33

英文版本

CAD 文件

3D PDF

3D

下载查看

[ENG_CVM_CVM_966585-000_R.2d_dxf.zip](#)

英文版本

下载查看

[ENG_CVM_CVM_966585-000_R.3d_igs.zip](#)

英文版本

下载查看

[ENG_CVM_CVM_966585-000_R.3d_stp.zip](#)

英文版本

下载CAD文件代表我接受和同意 [使用条款](#)。



数据表/目录页

[Products for Aerospace and Defense](#)

英文版本

产品规格

[MTC Connectors with Fixed Contacts](#)

英文版本