

ABC06N-22P-4048 ✓ 有效

DEUTSCH | DEUTSCH ABC

TE 内部编号 ABC06N-22P-4048

DEUTSCH ABC, Standard Rectangular Connectors, Plug, Mating Alignment, Keyed Mating Alignment Type, Latch Mating Retention Type, Wire-to-Wire

[在 TE 官网查看>](#)



连接器 > 矩形连接器 > 标准矩形连接器



连接器产品类型: 连接器套件, 连接器套件

连接器和壳体类型: 插头

接合对准: 带有

接合对准类型: 键控

接合固定类型: 锁闭, 锁闭

产品特性

产品类型特性

连接器产品类型	连接器套件, 连接器套件
连接器和壳体类型	插头
连接器系统	线到线
插入力类型	正常
Sealable	是
连接器和端子端接到	电线和电缆

结构特性

Number of Positions	10
行数	2

接触件特性

端子类型	插针
端子大小	22
端子种类	压接
壳体内部的端子定位力	带有
端子额定电流 (最大值)	5 A

机械附件

壳体内部的端子定位器类型	压接扣入式
--------------	-------

接合对准	带有
接合对准类型	键控
接合固定类型	锁闭, 锁闭
连接器安装类型	固定螺钉

壳体特性

外壳材料	合成物
------	-----

尺寸

Wire Size	26 – 22 AWG
-----------	-------------

使用环境

工作温度范围	-65 – 175 °C[-85 – 347 °F]
--------	----------------------------

操作/应用

电路应用	电源和信号
------	-------

行业标准

UL 阻燃性等级	否
----------	---

产品合规性

如需合规文档，请访问 [TE 官网产品页面](#)。>

欧盟RoHS指令2011/65/EU	符合且适用豁免
欧盟ELV指令2000/53/EC	符合且适用豁免
中国电器电子产品有害物质限制使用管理办法（China RoHS 2，工业和信息化部携七部委2016年第32号令	受限材料超出阈值
欧盟REACH法规(EC) No. 1907/2006	<p>欧洲化学品管理局最新发布的SvHCs候选清单: 2021年1月 (211)</p> <p>SvHCs候选清单的声明更新至: 2021年1月 (211)</p> <p>超过限值的SVHC:</p> <p>Pb (1.2% in Contact Lead-Copper Alloy)</p> <p>物品安全使用说明: 使用本产品时不要进食、饮水或吸烟。作业后彻底清洗。如果可能，请回收再利用，如需废弃处置，请遵守当地有关法规。</p>
卤素含量	低卤素 - 每种均质材料的 Br、Cl、F、I < 900 ppm。也不含 BFR/CFR/PVC
焊接工艺能力	尚未进行焊接工艺可能性审核

产品合规免责声明

此信息基于对供应商的合理调查以及TE对供应商提供的信息的现有认知。此信息可能发生变化。经TE确认符合欧盟RoHS的产品编号，产品均质材料中铅、六价铬、汞、PBB、PBDE、DEHP、BBP、DBP和DIBP的最大浓度不超过0.1%，镉的最大浓度不超过0.01%或符合指令2011/65/EU(RoHS2)及其修订指令规定的豁免。根据2011/65/EU指令要求电子电气产品需要进行CE标识。元器件产品通常无需进行CE标识。经TE确认符合欧盟ELV指令的产品编号，产品均质材料中，铅、六价铬

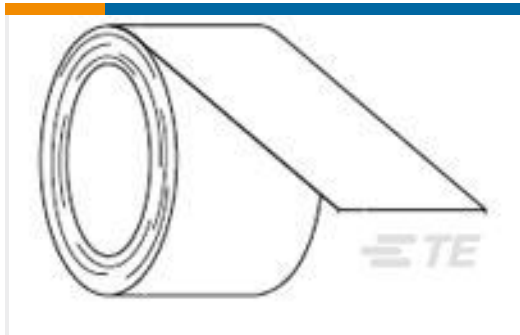
和汞的最大浓度不超过0.1%，镉的最大浓度不超过 0.01%（按重量计算），或符合指令 2000/53/EC (ELV) 附录中规定的豁免。关于欧盟REACH法规，TE 目前提供的此产品编号的物品中高度关注物质（SVHC）的信息是基于欧洲化学品管理局（ECHA）最新发布的“物品中物质的要求指南”，链接如下：<https://echa.europa.eu/guidance-documents/guidance-on-reach>

该系列中的其他产品 | DEUTSCH ABC



标准矩形连接器(74)

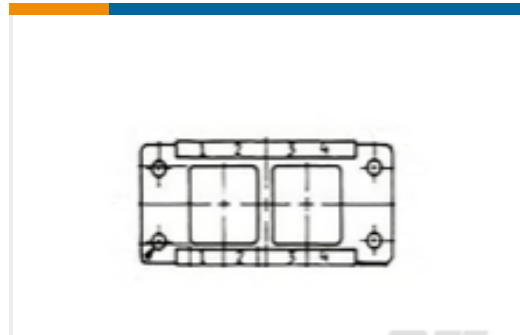
客户还购买了



TE 产品编号329190-000
TTP600WE-10



TE 产品编号106044-31
CONT SOC ASSY



TE 产品编号65008-D04
RAIL ASSY



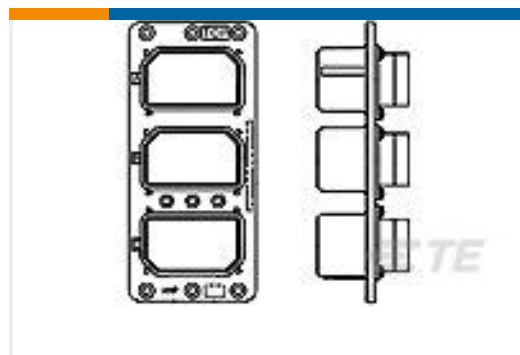
TE 产品编号65053-208
ELEC MODULE



TE 产品编号ABC03N-22S-4048
IN-LINE RECP



TE 产品编号ABC03R-20S-4048
IN-LINE RECP



TE 产品编号1218358-1
RME3P88S106S106S-0001(400)



TE 产品编号12341-23
CONTACT IMPORTE



TE 产品编号YACT20MD97PAV00100
SQUARE FLANGE RECEPTACLE

文档

产品图纸

IN-LINE PLUG



英文版本

CAD 文件

3D PDF

3D

下载查看

[ENG_CVM_CVM_ABC06N-22P-4048_99.2d_dxf.zip](#)

英文版本

下载查看

[ENG_CVM_CVM_ABC06N-22P-4048_99.3d_igs.zip](#)

英文版本

下载查看

[ENG_CVM_CVM_ABC06N-22P-4048_99.3d_stp.zip](#)

英文版本

下载CAD文件代表我接受和同意 [使用条款](#)。

数据表/目录页

[DEUTSCH ABC In-Line Connectors](#)

英文版本