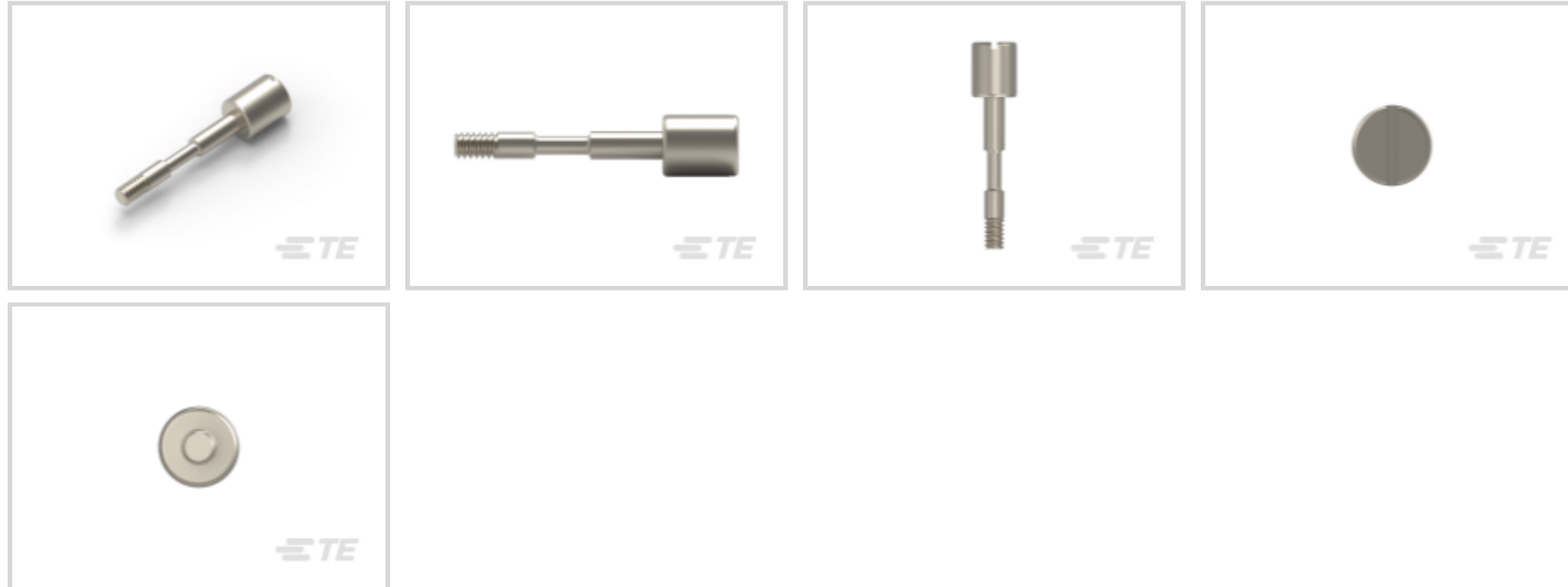




连接器 > D 形连接器 > D-Sub 连接器 > PCB D-Sub 连接器



Sealable: 否

产品特性

产品类型特性

| | |
|----------|---|
| Sealable | 否 |
|----------|---|

产品合规性

[如需合规文档，请访问 TE 官网产品页面。>](#)

| | |
|---|--|
| 欧盟RoHS指令2011/65/EU | 符合且适用豁免 |
| 欧盟ELV指令2000/53/EC | 符合且适用豁免 |
| 中国电器电子产品有害物质限制使用管理办法（China RoHS 2，工业和信息化部携七部委2016年第32号令 | 受限材料超出阈值 |
| 欧盟REACH法规(EC) No. 1907/2006 | <p>欧洲化学品管理局最新发布的SvHCs候选清单: 2021年1月 (211)</p> <p>SvHCs候选清单的声明更新至: 2020年6月 (209)</p> <p>超过限值的SVHC:</p> <p>Pb (.35% in Component Part)</p> <p><small>物品安全使用说明: 使用本产品时不要进食、饮水或吸烟。作业后彻底清洗。如果可能，请回收再利用，如需废弃处置，请遵守当地有关法规。</small></p> |
| 卤素含量 | 低卤素 - 每种均质材料的 Br、Cl、F、I < 900 ppm。也不含 BFR/CFR/PVC |
| 焊接工艺能力 | 不适合采用焊接工艺 |

产品合规免责声明

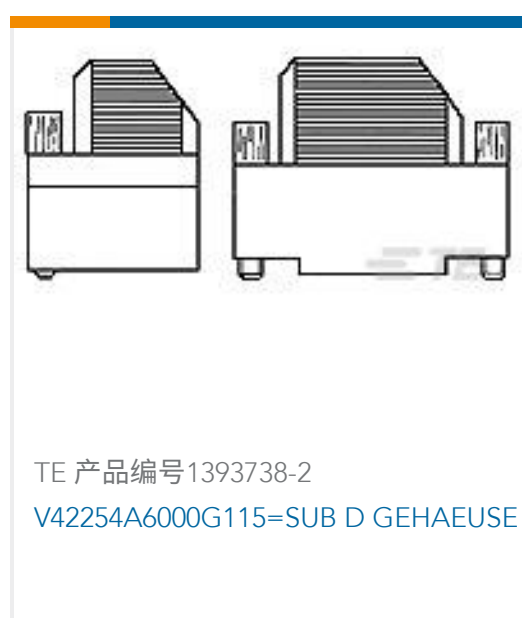
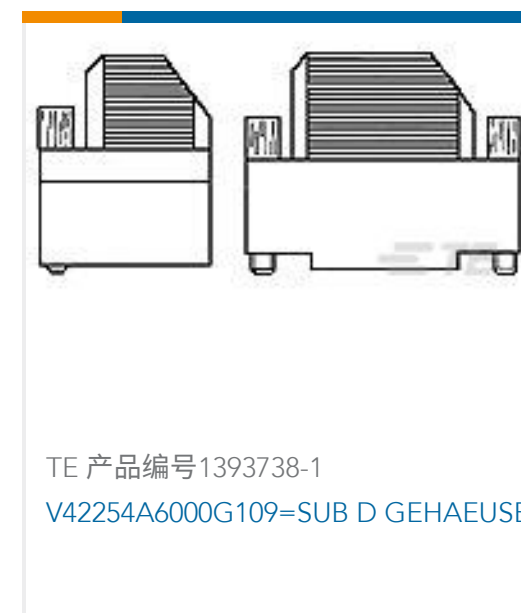
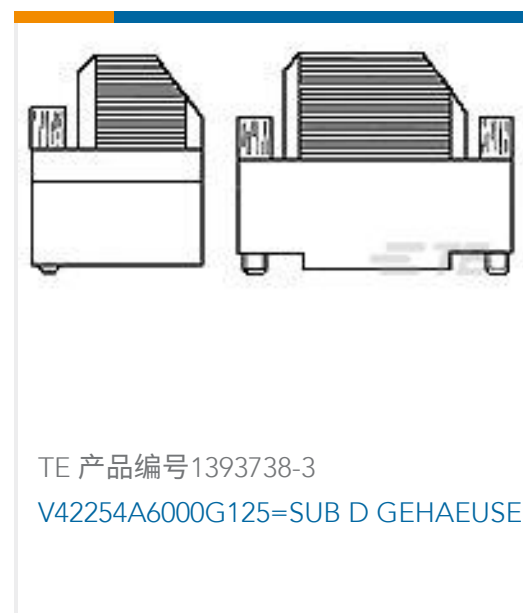
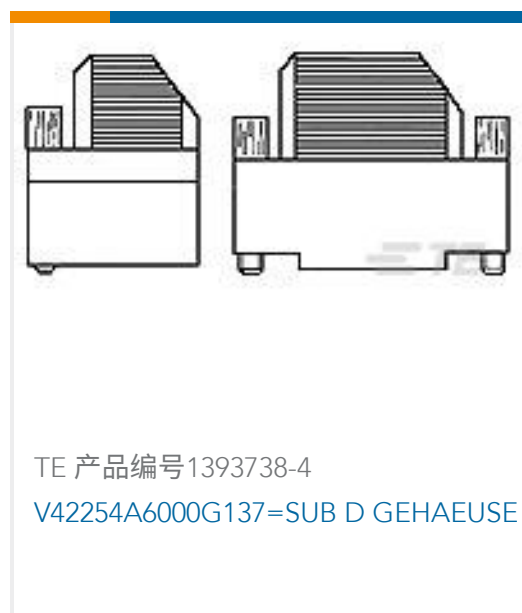
此信息基于对供应商的合理调查以及TE对供应商提供的信息的现有认知。此信息可能发生变化。经TE确认符合欧盟RoHS的产品编号，产品均质材料中铅、六价铬、汞、PBB、PBDE、DEHP、BBP、DBP和DIBP的最大浓度不超过 0.1%，镉的最大浓度不超过 0.01%或符合指令2011/65/EU(RoHS2)及其修订指令规定的豁免。根据2011/65/EU 指令要求电子电气产品需要进

行 CE 标识。元器件产品通常无需进行 CE 标识。经 TE 确认符合欧盟 ELV 指令的产品编号，产品均质材料中，铅、六价铬和汞的最大浓度不超过 0.1%，镉的最大浓度不超过 0.01%（按重量计算），或符合指令 2000/53/EC (ELV) 附录中规定的豁免。关于欧盟 REACH 法规，TE 目前提供的此产品编号的物品中高度关注物质（SVHC）的信息是基于欧洲化学品管理局（ECHA）最新发布的“物品中物质的要求指南”，链接如下：<https://echa.europa.eu/guidance-documents/guidance-on-reach>

配套部件



客户还购买了



文档

CAD 文件

3D PDF



3D

下载查看

[ENG_CVM_CVM_2-1393561-9_C.2d_dxf.zip](#)

英文版本

下载查看

[ENG_CVM_CVM_2-1393561-9_C.3d_igs.zip](#)

英文版本

下载查看

[ENG_CVM_CVM_2-1393561-9_C.3d_stp.zip](#)

英文版本

下载CAD文件代表我接受和同意 [使用条款](#)。

产品环境合规性

TE 材料声明

英文版本