

9-1194898-8 ✓ 有效

Raychem

TE 内部编号 620074-000

Solder Sleeve Shield Terminators, Expanded Inside Diameter (Min) .

2 in [5.08 mm], Recovered Inside Diameter (Max) 2.54 mm [.1 in]

[在 TE 官网查看>](#)



线束 > 互连器件 > 焊接套管屏蔽终结器



原始内径（最小值）： 5.08 mm [.2 in]

收缩后内径（最大值）： 2.54 mm [.1 in]

预装引线： 否

电线温度（最大值）： 125 °C

## 产品特性

### 结构特性

预装引线	否
------	---

### 尺寸

原始内径（最小值）	5.08 mm [.2 in]
-----------	-----------------

收缩后内径（最大值）	2.54 mm [.1 in]
------------	-----------------

### 使用环境

电线温度（最大值）	125 °C
-----------	--------

## 产品合规性

[如需合规文档，请访问 TE 官网产品页面。>](#)

欧盟RoHS指令2011/65/EU	不符合
--------------------	-----

欧盟ELV指令2000/53/EC	不符合
-------------------	-----

中国电器电子产品有害物质限制使用管理办法（China RoHS 2，工业和信息化部携七部委2016年第32号令	受限材料超出阈值
---	----------

欧盟REACH法规(EC) No. 1907/2006	欧洲化学品管理局最新发布的SvHCs候选清单: 2021年1月 (211) SvHCs候选清单的声明更新至: 2021年1月 (211) 超过限值的SVHC： Pb (37% in Solder) <small>物品安全使用说明： 使用本产品时不要进食、饮水或吸烟。作业后彻底清洗。如果可能，请回收再利用，如需废弃处置，请遵守当地有关法规。</small>
-----------------------------	--

卤素含量	不含 BFR/CFR/PVC - 但其他来源中的 Br或 Cl > 900 ppm。
------	--

## 焊接工艺能力

## 不适合采用焊接工艺

## 产品合规免责声明

此信息基于对供应商的合理调查以及TE对供应商提供的信息的现有认知。此信息可能发生变化。经TE确认符合欧盟RoHS的产品编号，产品均质材料中铅、六价铬、汞、PBB、PBDE、DEHP、BBP、DBP和DIBP的最大浓度不超过0.1%，镉的最大浓度不超过0.01%或符合指令2011/65/EU(RoHS2)及其修订指令规定的豁免。根据2011/65/EU指令要求电子电气产品需要进行CE标识。元器件产品通常无需进行CE标识。经TE确认符合欧盟ELV指令的产品编号，产品均质材料中，铅、六价铬和汞的最大浓度不超过0.1%，镉的最大浓度不超过0.01%（按重量计算），或符合指令2000/53/EC(ELV)附录中规定的豁免。关于欧盟REACH法规，TE目前提供的此产品编号的物品中高度关注物质（SVHC）的信息是基于欧洲化学品管理局（ECHA）最新发布的“物品中物质的要求指南”，链接如下：<https://echa.europa.eu/guidance-documents/guidance-on-reach>

## 配套部件

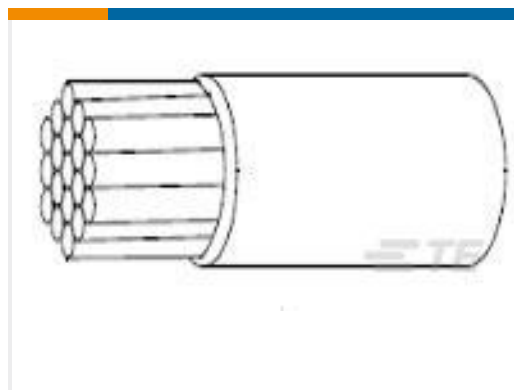


TE 产品编号 CJ2087-000  
HL2010E-KIT-120V

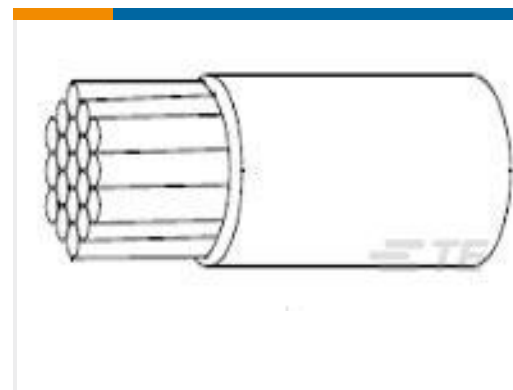
## 客户还购买了



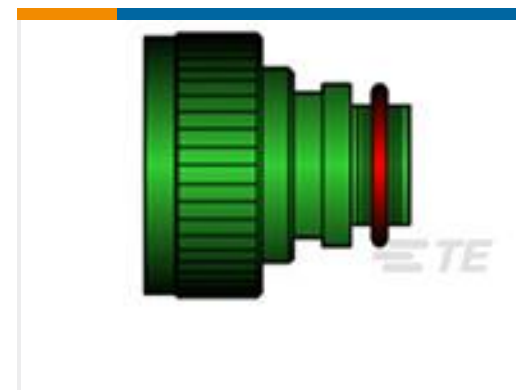
TE 产品编号YDTS26Z17-26SAV001  
PLUG ASSY



TE 产品编号A124403001  
55/9960-22-2(LAT3)



TE 产品编号8512133002  
55/9960-24-2(LAT3)



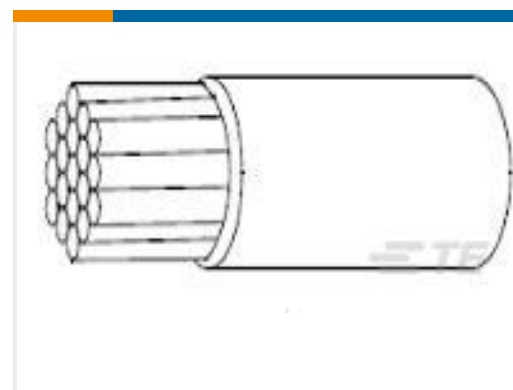
TE 产品编号238559-000  
TXR54AB00-3210AI



TE 产品编号1589693-4  
QCM044PC2DC120B = CIRCULAR



TE 产品编号5-1532018-0  
095-0088-8007=MCEM1-184SRA



TE 产品编号CQ13503001  
55/9960-12-0(LAT3)



TE 产品编号BTH1-21-06-1-B-SB  
BTH1-21-06-1-B-SB



TE 产品编号5053144472  
RNF-100-3/8-0-MS-SP

## 文档

### 产品图纸

[D-101-20](#)

英文版本

### 数据表/目录页

[Raychem Electrical Interconnect Products](#)

英文版本

### 产品规格

[产品规格](#)

英文版本