



线束 > 互连器件 > 焊接套管屏蔽终结器



工作温度（最大值）：150 °C

原始内径（最小值）：2.67 mm [.105 in]

收缩后内径（最大值）：1.4 mm [.055 in]

电线温度（最大值）：125 °C

产品特性

尺寸

原始内径（最小值）	2.67 mm [.105 in]
收缩后内径（最大值）	1.4 mm [.055 in]

使用环境

工作温度（最大值）	150 °C
电线温度（最大值）	125 °C

产品合规性

如需合规文档，请访问 [TE 官网产品页面](#)。>

欧盟RoHS指令2011/65/EU	不符合
欧盟ELV指令2000/53/EC	不符合
中国电器电子产品有害物质限制使用管理办法（China RoHS 2，工业和信息化部携七部委2016年第32号令	受限材料超出阈值
欧盟REACH法规(EC) No. 1907/2006	欧洲化学品管理局最新发布的SvHCs候选清单: 2021年1月（211） SvHCs候选清单的声明更新至: 2021年1月（211） 超过限值的SVHC： Pb (37% in solder) 物品安全使用说明： 使用本产品时不要进食、饮水或吸烟。作业后彻底清洗。如果可能，请回收再利用，如需废弃处置，请遵守当地有关法规。
卤素含量	超出范围 - 不受卤素要求的限制
焊接工艺能力	不适合采用焊接工艺



产品合规免责声明

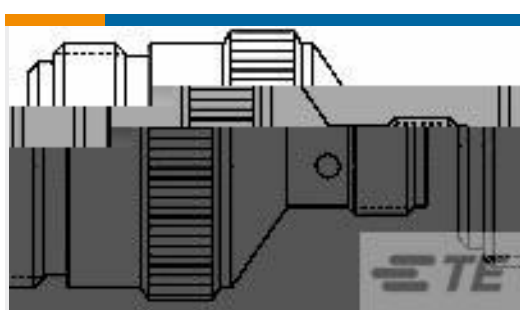
此信息基于对供应商的合理调查以及TE对供应商提供的信息的现有认知。此信息可能发生变化。经TE确认符合欧盟RoHS的产品编号，产品均质材料中铅、六价铬、汞、PBB、PBDE、DEHP、BBP、DBP和DIBP的最大浓度不超过0.1%，镉的最大浓度不超过0.01%或符合指令2011/65/EU(RoHS2)及其修订指令规定的豁免。根据2011/65/EU指令要求电子电气产品需要进行CE标识。元器件产品通常无需进行CE标识。经TE确认符合欧盟ELV指令的产品编号，产品均质材料中，铅、六价铬和汞的最大浓度不超过0.1%，镉的最大浓度不超过0.01%（按重量计算），或符合指令2000/53/EC(ELV)附录中规定的豁免。关于欧盟REACH法规，TE目前提供的此产品编号的物品中高度关注物质（SVHC）的信息是基于欧洲化学品管理局（ECHA）最新发布的“物品中物质的要求指南”，链接如下：<https://echa.europa.eu/guidance-documents/guidance-on-reach>

配套部件

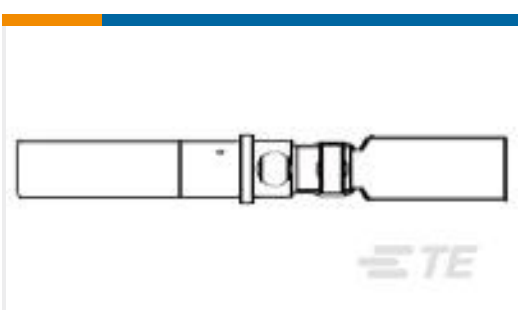


TE 产品编号 CJ2087-000
HL2010E-KIT-120V

客户还购买了



TE 产品编号 1057341-1
3080 2240 00



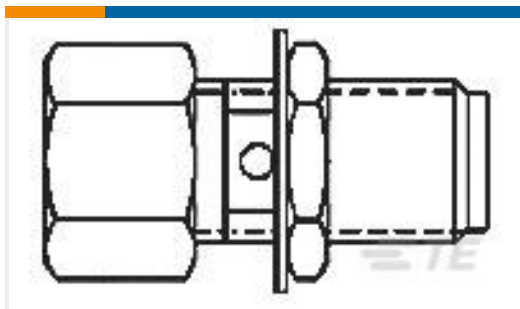
TE 产品编号 119468-000
D-602-0141



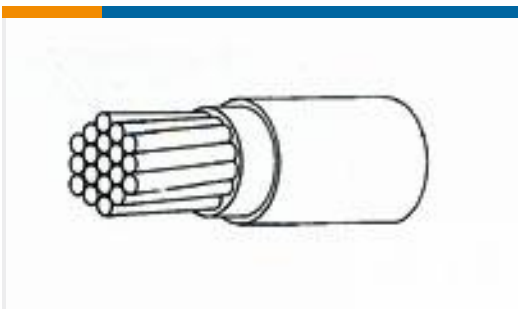
TE 产品编号 106019-000
CWT-3806



TE 产品编号 1871058-3
PCI EXPRESS CONN. EON TYPE, 98



TE 产品编号 1059733-1
4584 2244 02



TE 产品编号 218434-000
22759/41-14-9



TE 产品编号 1617087-3
CBW-1C-24B = HALF.10A.1 POLD F



TE 产品编号 233238N001
D-150-1011CS821



TE 产品编号 ZPF300000000015291
DMC-M 20-22 AN



文档

产品图纸

[D-100-31](#)

英文版本

数据表/目录页

[Raychem Electrical Interconnect Products](#)

英文版本

产品规格

[产品规格](#)

英文版本