



端子和接头 &gt; 接头



接头产品类型: 密封套管

端子和接头类型: 接头

Wire Size: 2.5 – .25 mm<sup>2</sup>

Sealable: 是

## 产品特性

### 产品类型特性

接头产品类型	密封套管
Sealable	是
接头类型	短线接头
接头导线/电缆类型	绝缘导线
Insulated	Yes

### 接触件特性

端子和接头类型	接头
---------	----

### 尺寸

Wire Size	2.5 – .25 mm <sup>2</sup>
接头总长	15 mm [.6 in]

### 使用环境

绝缘要求	完全绝缘
------	------

## 产品合规性

如需合规文档，请访问 [TE 官网产品页面](#)。>

欧盟RoHS指令2011/65/EU	符合
欧盟ELV指令2000/53/EC	符合
中国电器电子产品有害物质限制使用管理办法（China RoHS 2，工业和信息化部携七部委2016年第32号令	没有超出阈值的受限材料
欧盟REACH法规(EC) No. 1907/2006	



欧洲化学品管理局最新发布的SvHCs候选清单: 2021年1月 (211)  
 SvHCs候选清单的声明更新至: 2021年1月 (211)  
 不含REACH SVHC

卤素含量

不含 BFR/CFR/PVC - 但其他来源中的 Br或 Cl > 900 ppm。

焊接工艺能力

不适合采用焊接工艺

产品合规免责声明

此信息基于对供应商的合理调查以及TE对供应商提供的信息的现有认知。此信息可能发生变化。经TE确认符合欧盟RoHS的产品编号，产品均质材料中铅、六价铬、汞、PBB、PBDE、DEHP、BBP、DBP和DIBP的最大浓度不超过0.1%，镉的最大浓度不超过0.01%或符合指令2011/65/EU(RoHS2)及其修订指令规定的豁免。根据2011/65/EU指令要求电子电气产品需要进行CE标识。元器件产品通常无需进行CE标识。经TE确认符合欧盟ELV指令的产品编号，产品均质材料中，铅、六价铬和汞的最大浓度不超过0.1%，镉的最大浓度不超过0.01%（按重量计算），或符合指令2000/53/EC(ELV)附录中规定的豁免。关于欧盟REACH法规，TE目前提供的此产品编号的物品中高度关注物质(SVHC)的信息是基于欧洲化学品管理局(ECHA)最新发布的“物品中物质的要求指南”，链接如下：<https://echa.europa.eu/guidance-documents/guidance-on-reach>

配套部件

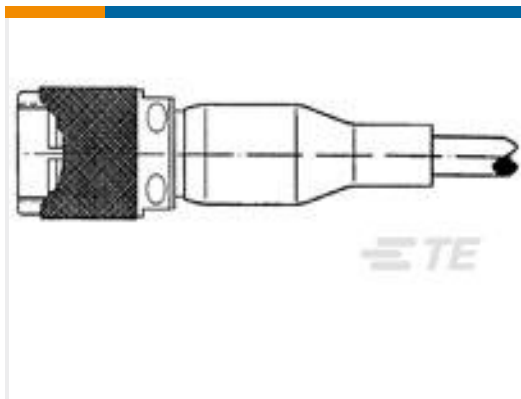


TE 产品编号 CJ2087-000  
 HL2010E-KIT-120V

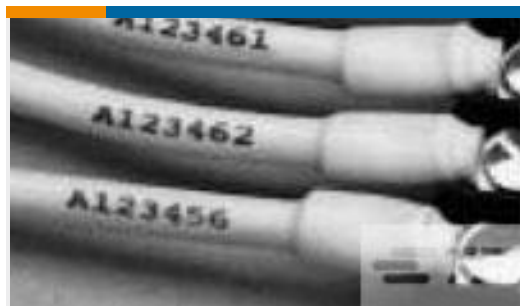
客户还购买了



TE 产品编号ZPF00000000108554  
 983-6RS 22-32 P6 L



TE 产品编号354499-000  
 DK-3716-F101-TP



TE 产品编号5058602008  
 RNF-100-1-1/4-6-STK



TE 产品编号1-2176359-1  
 RQ 0402 51R1 0.1% 10PPM 1K RL



## 文档

### 产品图纸

[B-006-04](#)

英文版本

---

### 数据表/目录页

[1654025\\_Sec3\\_TC\\_Caps](#)

英文版本

[Raychem Electrical Interconnect Products](#)

英文版本