

D-110-40 ✓ 有效

Raychem

TE 内部编号 625134-000

Splices, SolderSleeve, Splice, 28AWG Wire Size, .08mm<sup>2</sup> Wire Size, .021 Splice Wire Insulation Diameter (Max) .53 Splice Wire Insulation Diameter (Max)

[在 TE 官网查看>](#)



端子和接头 > 接头



接头产品类型: SolderSleeve

端子和接头类型: 接头

Wire Size: .08 mm<sup>2</sup>

Sealable: 否

## 产品特性

### 产品类型特性

分离式电线类型	实芯
接头产品类型	SolderSleeve
Sealable	否
接头类型	一对一接头
锯齿	否
接头压线筒类型	开式压线筒
接头导线/电缆类型	绝缘导线
Insulated	Yes

### 主体特性

绝缘套管材料	聚氟乙烯
单件重量	1 g
电镀材料	锡/银
绝缘材料	热收缩辐照交联改性聚偏二氟乙烯
接头颜色	蓝色

### 接触件特性

端子和接头类型	接头
---------	----

### 端接特性

端接方法	焊接
------	----

### 机械附件

带导线绝缘	不带
-------	----

### 尺寸

Wire Size	.08 mm <sup>2</sup>
接头电线绝缘直径 (最大值)	.53 mm [.021 in]
接头总长	5.08 mm [.2 in]

### 使用环境

绝缘要求	完全绝缘
电缆温度额定值	135 °C

### 操作/应用

重载	否
----	---

### 行业标准

符合政府资质的接头	否
-----------	---

### 包装特性

封装数量	500
接头包装方式	包装

### 其他

压线筒颜色	透明蓝
-------	-----

## 产品合规性

如需合规文档，请访问 [TE 官网产品页面](#)。>

欧盟RoHS指令2011/65/EU	不符合
欧盟ELV指令2000/53/EC	不符合
中国电器电子产品有害物质限制使用管理办法 (China RoHS 2, 工业和信息化部携七部委2016年第32号令)	受限材料超出阈值
欧盟REACH法规(EC) No. 1907/2006	<p>欧洲化学品管理局最新发布的SvHCs候选清单: 2021年1月 (211)</p> <p>SvHCs候选清单的声明更新至: 2021年1月 (211)</p> <p>超过限值的SVHC:</p> <p>Pb (37% in Solder)</p> <p>物品安全使用说明: 使用本产品时不要进食、饮水或吸烟。作业后彻底清洗。如果可能, 请回收再利用, 如需废弃处置, 请遵守当地有关法规。</p>
卤素含量	不含 BFR/CFR/PVC - 但其他来源中的 Br或 Cl > 900 ppm。
焊接工艺能力	不适合采用焊接工艺

### 产品合规免责声明

此信息基于对供应商的合理调查以及TE对供应商提供的信息的现有认知。此信息可能发生变化。经TE确认符合欧盟RoHS的产品编号，产品均质材料中铅、六价铬、汞、PBB、PBDE、DEHP、BBP、DBP和DIBP的最大浓度不超过0.1%，镉的最大浓度不超过0.01%或符合指令2011/65/EU(RoHS2)及其修订指令规定的豁免。根据2011/65/EU指令要求电子电气产品需要进行CE标识。元器件产品通常无需进行CE标识。经TE确认符合欧盟ELV指令的产品编号，产品均质材料中，铅、六价铬和汞的最大浓度不超过0.1%，镉的最大浓度不超过0.01%（按重量计算），或符合指令2000/53/EC(ELV)附录中规定的豁免。关于欧盟REACH法规，TE目前提供的此产品编号的物品中高度关注物质(SVHC)的信息是基于欧洲化学品管理局(ECHA)最新发布的“物品中物质的要求指南”，链接如下：<https://echa.europa.eu/guidance-documents/guidance-on-reach>

## 配套部件



TE 产品编号 CJ2087-000  
HL2010E-KIT-120V

## 客户还购买了



TE 产品编号1-640251-8  
18P SL156 HSG W/O LCK RAMP



TE 产品编号1-640250-8  
18P SL156 HSG W/LCK RAMP NATL



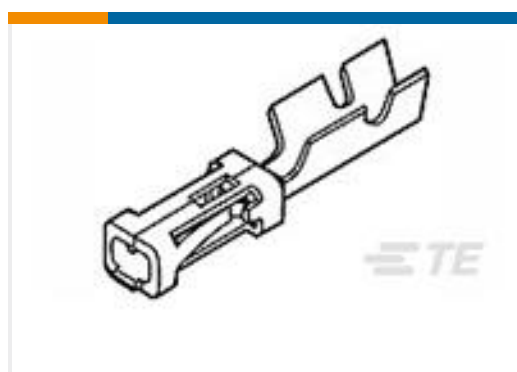
TE 产品编号1-87631-6  
20 MODIV HSG DR MRKD .100 POL



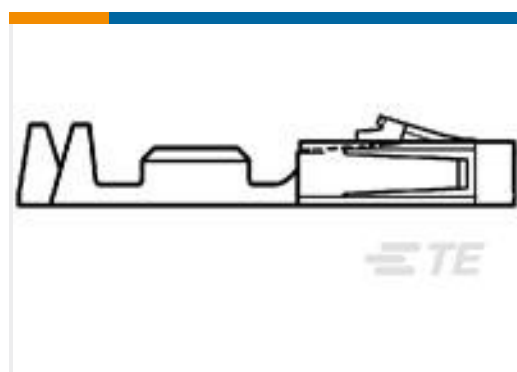
TE 产品编号1218124-3  
25 POS,ASSY,PLUG,LOW PROF,109



TE 产品编号1532207-2  
M83513/02-GC, MCKS-C2-B-51SS



TE 产品编号102548-6  
MOD IV RECP LP



TE 产品编号104480-8  
SHORT POINT RCP CONT LP



TE 产品编号1532177-7  
M83513/04-G11N, MCKS-N1-B-51S6Q9-18.0

## 文档

### 产品图纸

D-110-40

英文版本

### 数据表/目录页

1654025\_Sec8\_B-155\_CWT\_D-110\_D-1744

英文版本



**Raychem Electrical Interconnect Products**

英文版本