

VERSAFIT-1/16-0-SP ✓ 有效

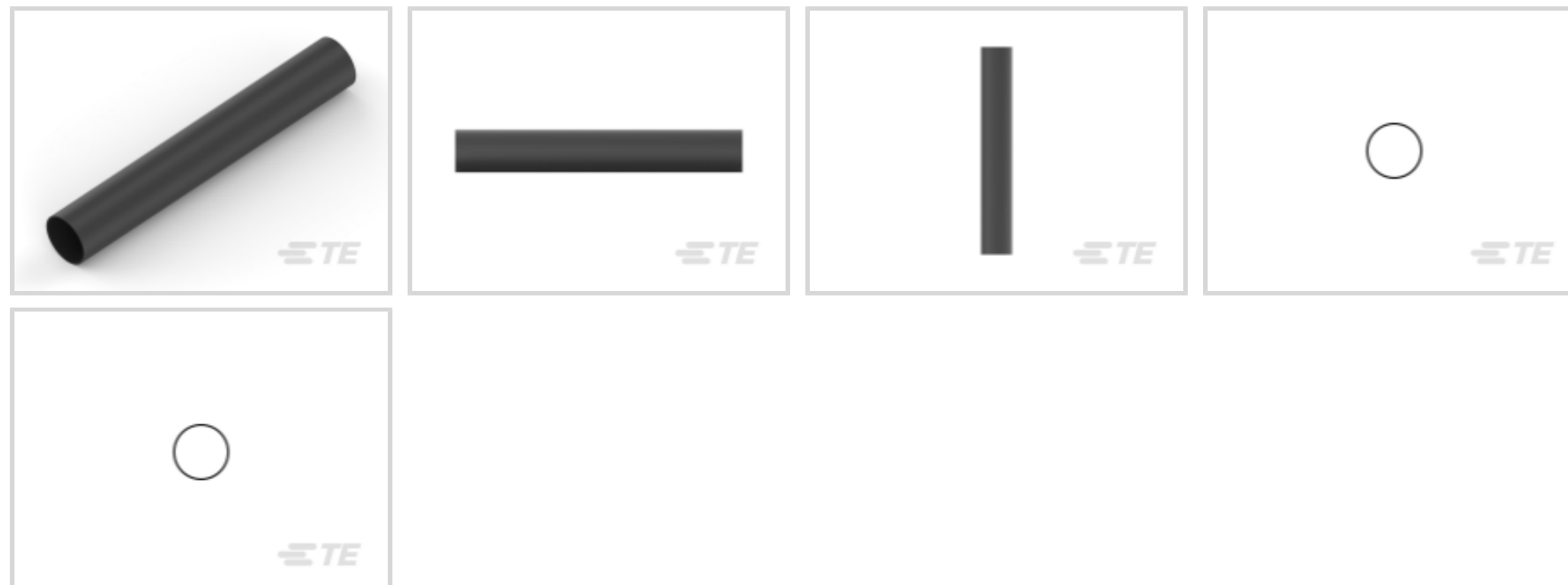
TE 内部编号 NB19914001

Heat Shrink Tubing, Black, Single Wall Type, 1.85 Expanded Inside Diameter (Min) .073 Expanded Inside Diameter (Min)

[在 TE 官网查看>](#)



热缩管



主要产品颜色: 黑色

墙面类型: 单

原始内径 (最小值): 1.85 mm [.073 in]

收缩后内径 (最大值): .8 mm [.031 in]

收缩率: 2:1

产品特性

产品类型特性

产品系列	VERSAFIT
墙面类型	单

电气特征

电压 (最大值)	.6 kV
----------	-------

主体特性

流体类型	化学制品/溶剂, 水, 润滑油, 液压油, 航空用燃料, 解冻液
主要产品颜色	黑色
收缩率	2:1
主要产品材料	辐照改性聚烯烃
灵活性	非常具有柔性

尺寸

恢复的壁厚 (公差)	.08 mm[.003 in]
恢复的壁厚 (标称)	.43 mm[.017 in]
原始内径 (最小值)	1.85 mm[.073 in]



收缩后内径 (最大值)	.8 mm[.031 in]
热缩管尺寸范围	.8 – 1.85 mm[.031 – .073 in]

使用环境

收缩温度 (最小值)	70 °C
流体阻力	防溅
热缩管易燃性	高阻燃性, 高阻燃性
工组温度范围	-55 – 135 °C
热缩管电阻	张力, 液体, 起皱
收缩温度	90 °C

产品供货情况

适用区域	全球, 全球
------	--------

包装特性

封装方法	Reel
------	------

其他

符合低释气要求	否
产品来源	捷克共和国

产品合规性

如需合规文档，请访问 [TE 官网产品页面](#)。>

欧盟RoHS指令2011/65/EU	符合
欧盟ELV指令2000/53/EC	符合
中国电器电子产品有害物质限制使用管理办法 (China RoHS 2, 工业和信息化部携七部委2016年第32号令)	没有超出阈值的受限材料
欧盟REACH法规(EC) No. 1907/2006	欧洲化学品管理局最新发布的SvHCs候选清单: 2021年1月 (211) SvHCs候选清单的声明更新至: 2021年1月 (211) 不含REACH SVHC
卤素含量	非低卤素 - 包含 Br 或 Cl > 900 ppm。
焊接工艺能力	不适合采用焊接工艺

产品合规免责声明

此信息基于对供应商的合理调查以及TE对供应商提供的信息的现有认知。此信息可能发生变化。经TE确认符合欧盟RoHS的产品编号，产品均质材料中铅、六价铬、汞、PBB、PBDE、DEHP、BBP、DBP和DIBP的最大浓度不超过0.1%，镉的最大浓度不超过0.01%或符合指令2011/65/EU(RoHS2)及其修订指令规定的豁免。根据2011/65/EU指令要求电子电气产品需要进行CE标识。元器件产品通常无需进行CE标识。经TE确认符合欧盟ELV指令的产品编号，产品均质材料中，铅、六价铬和汞的最大浓度不超过0.1%，镉的最大浓度不超过0.01%（按重量计算），或符合指令2000/53/EC(ELV)附录中规定的豁免

免。关于欧盟REACH法规，TE 目前提供的此产品编号的物品中高度关注物质（SVHC）的信息是基于欧洲化学品管理局（ECHA）最新发布的“物品中物质的要求指南”，链接如下：<https://echa.europa.eu/guidance-documents/guidance-on-reach>

配套部件



TE 产品编号 CJ2087-000
HL2010E-KIT-120V



TE 产品编号 EG1114-000
CV1981-ST-230V1600W-EU

客户还购买了



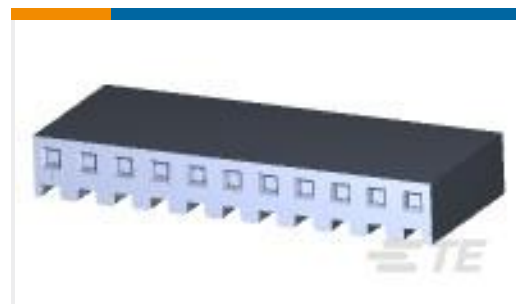
TE 产品编号 1658648-1
KIT,HDP-20,OVRMLD,PLUG,SIZE 3,



TE 产品编号 1658687-1
HDP-22,OVRMLD,RCPT KIT,SIZE 2,



TE 产品编号 1658538-2
SOCKET CONT DUPL PLT STRIP HD-



TE 产品编号 1-640251-1
11P SL156 HSG W/O LCK RAMP



TE 产品编号 2-1445098-4
MICRO MNL HDR ASSY S/ROW AU LF



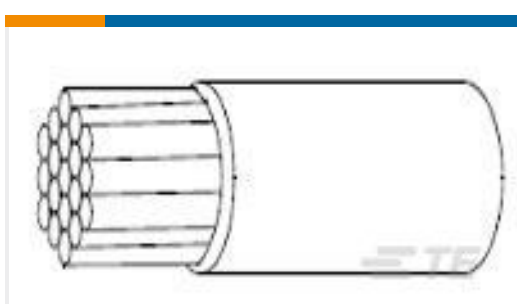
TE 产品编号 2-34158-1
TERMINAL,PG R 16-14 6



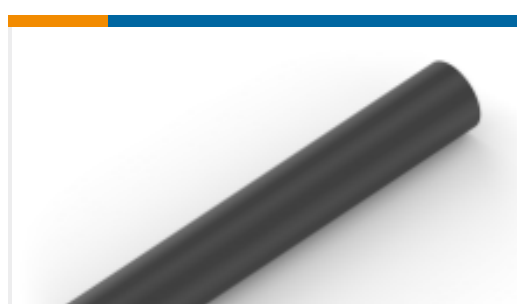
TE 产品编号 3-640600-8
08P MTA156 CONN ASSY 20AWG LF



TE 产品编号 350570-6
UMNL SOK 24-18 AUPHBZ



TE 产品编号 216326-000
22759/32-28-0



TE 产品编号 NB20424001
VERSAFIT-3/32-0-SP

文档

产品图纸

VERSAFIT-1/16-0-SP

英文版本



数据表/目录页

[VERSAFIT Pages from 9-1773447-9](#)

英文版本

产品规格

质量规范

英文版本