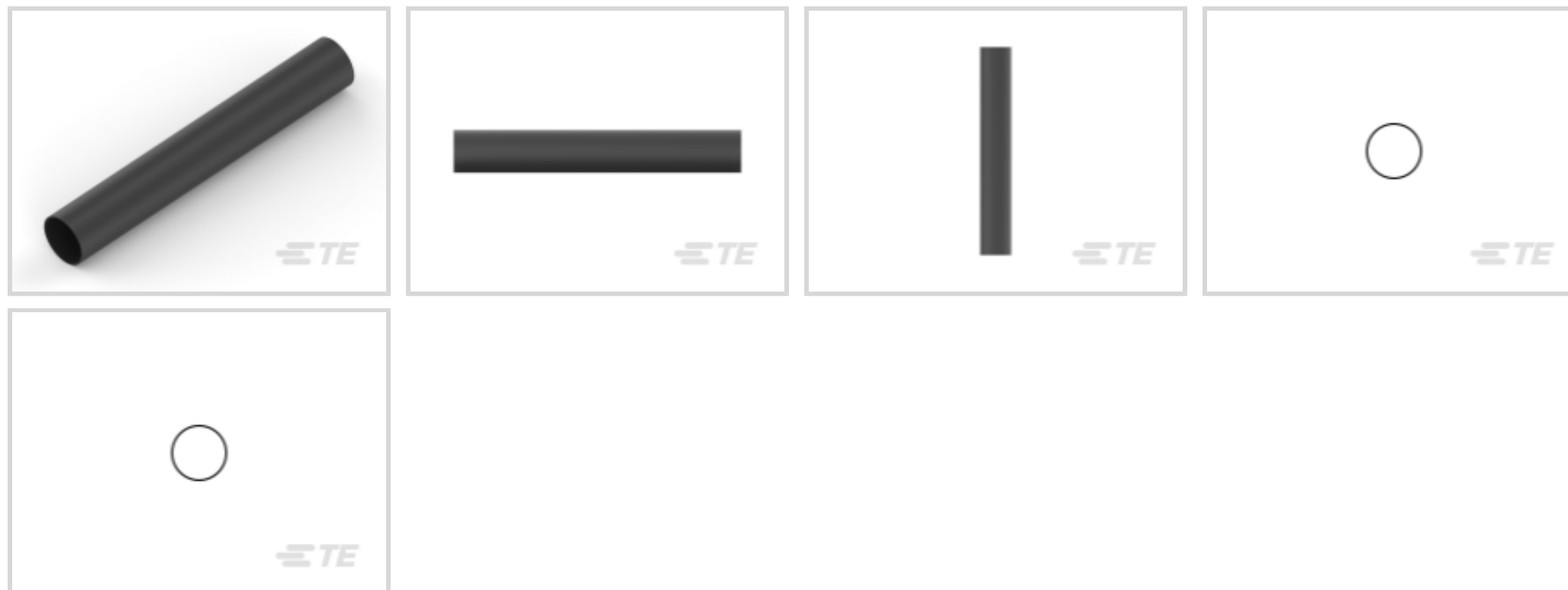




热缩管



主要产品颜色: 黑色

墙面类型: 双

原始内径 (最小值): 12.7 mm [.5 in]

收缩后内径 (最大值): 4 mm [.157 in]

收缩率: 3:1

产品特性

产品类型特性

产品系列	DWP-125
墙面类型	双

电气特征

电压 (最大值)	.6 kV
----------	-------

主体特性

流体类型	水, 润滑油, 液压油
主要产品颜色	黑色
收缩率	3:1
主要产品材料	辐照改性聚烯烃
灵活性	半柔性

尺寸

切割长度	1220 mm[48.031 in]
恢复的壁厚 (标称)	1.78 mm[.067 in]
原始内径 (最小值)	12.7 mm[.5 in]
收缩后内径 (最大值)	4 mm[.157 in]

热缩管尺寸范围	4 – 12.7 mm[.157 – .5 in]
---------	---------------------------

使用环境

收缩温度（最小值）	80 °C
-----------	-------

流体阻力	防溅
------	----

热缩管易燃性	阻燃
--------	----

工组温度范围	-40 – 110 °C
--------	--------------

热缩管电阻	机械损害, 液体
-------	----------

收缩温度	125 °C
------	--------

产品供货情况

适用区域	全球, 全球
------	--------

包装特性

封装方法	袋/盒
------	-----

其他

符合低释气要求	否
---------	---

产品来源	捷克共和国
------	-------

产品合规性

如需合规文档，请访问 [TE 官网产品页面](#)。>

欧盟RoHS指令2011/65/EU	符合
--------------------	----

欧盟ELV指令2000/53/EC	符合
-------------------	----

中国电器电子产品有害物质限制使用管理办法（China RoHS 2，工业和信息化部携七部委2016年第32号令	没有超出阈值的受限材料
---	-------------

欧盟REACH法规(EC) No. 1907/2006	欧洲化学品管理局最新发布的SvHCs候选清单: 2021年1月 (211) SvHCs候选清单的声明更新至: 2021年1月 (211) 不含REACH SVHC
-----------------------------	---

卤素含量	非低卤素 - 包含 Br 或 Cl > 900 ppm。
------	------------------------------

焊接工艺能力	不适合采用焊接工艺
--------	-----------

产品合规免责声明

此信息基于对供应商的合理调查以及TE对供应商提供的信息的现有认知。此信息可能发生变化。经TE确认符合欧盟RoHS的产品编号，产品均质材料中铅、六价铬、汞、PBB、PBDE、DEHP、BBP、DBP和DIBP的最大浓度不超过0.1%，镉的最大浓度不超过0.01%或符合指令2011/65/EU(RoHS2)及其修订指令规定的豁免。根据2011/65/EU指令要求电子电气产品需要进行CE标识。元器件产品通常无需进行CE标识。经TE确认符合欧盟ELV指令的产品编号，产品均质材料中，铅、六价铬和汞的最大浓度不超过0.1%，镉的最大浓度不超过0.01%（按重量计算），或符合指令2000/53/EC(ELV)附录中规定的豁免。

免。关于欧盟REACH法规，TE 目前提供的此产品编号的物品中高度关注物质（SVHC）的信息是基于欧洲化学品管理局（ECHA）最新发布的“物品中物质的要求指南”，链接如下：<https://echa.europa.eu/guidance-documents/guidance-on-reach>

配套部件



TE 产品编号 CJ2087-000
HL2010E-KIT-120V



TE 产品编号 EG1114-000
CV1981-ST-230V1600W-EU

客户还购买了



TE 产品编号1-1564522-1
8POS,TAB 2.8X0.8,TAB HSG,ASSY



TE 产品编号2098252-3
PIN, SF, SIZE 16, 14-16 AWG, NI/SN



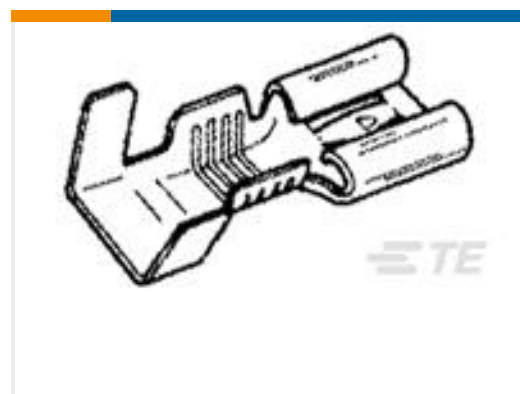
TE 产品编号1-2303812-3
DT04-2P-TN32, REC, 2P, BLK, N, SNAPCAP



TE 产品编号1-1326030-2
2.8MM RECEPTACLE, UNSEALED, DU



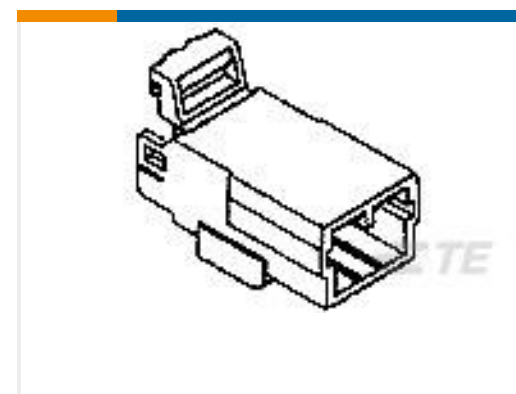
TE 产品编号1-1414687-0
V23136A0004X059-EV-CBOX



TE 产品编号1-1627058-3
H1973ET/R7000



TE 产品编号2151463-1
OCEAN_2_0_APPLICATOR-S-079F098F



TE 产品编号174928-2
070 MLC W-W CAP HSG 3P BLACK



TE 产品编号1-653846-6
DRAHTCRIMPER KP



TE 产品编号NB3271-000
ES2000-NO.1-C1-0-COIL

文档

产品图纸

DWP-125-1/2-0-STK

英文版本

NB14832001

Heat Shrink Tubing, Black, Dual Wall Type, 12.7 Expanded Inside Diameter (Min) .5
Expanded Inside Diameter (Min)



[数据表/目录页](#)

[DWP-125 Pages from 9-1773447-9](#)

英文版本