

3-104349-0 ✓ 有效

AMPMODU | AMPMODU Headers

TE 内部编号 3-104349-0

AMPMODU Headers, PCB Mount Header, Right Angle, Board-to-Board, 6 Position, 2.54mm [.1in] Centerline, Breakaway, Tin, Printed Circuit Board

[在 TE 官网查看>](#)



连接器 > PCB 连接器 > 板对板连接器 > 板对板接头和插座



PCB 连接器组件类型: PCB 安装接头

PCB 安装方向: 直角

连接器系统: 板对板

Number of Positions: 6

中心线 (间距) : 2.54 mm [.1 in]

产品特性

产品类型特性

PCB 连接器组件类型	PCB 安装接头
连接器系统	板对板
接头类型	分离
Sealable	否
连接器和端子端接到	印刷电路板

结构特性

行数	1
连接器端子负载状态	满载
PCB 安装方向	直角
Number of Positions	6

电气特征

Operating Voltage	30 VAC
-------------------	--------

主体特性

连接器外形	标准
-------	----

接触件特性

接合方柱尺寸	.64 mm[.025 in]
	100 – 200 μin
端子形状和构造	正方形

端子底板材料	镍
PCB 端子端接区域电镀材料	锡
端子基材	磷青铜
端子接触部电镀材料	锡
端子接合区域电镀材料厚度	2.54 – 5.08 μm [100 – 200 μin]
端子类型	插针
端子额定电流 (最大值)	3 A

端接特性

方形端接柱体和尾部尺寸	.64 mm[.025 in]
端接柱体和尾部长度的	3.05 mm[.12 in]
PCB 端接方法	通孔 - 焊接

机械附件

PCB 安装固定类型	固定焊尾
接合对准	不带
PCB 安装固定	带有
PCB 安装对准	不带
连接器安装类型	板安装

壳体特性

中心线 (间距)	2.54 mm[.1 in]
壳体颜色	黑色
外壳材料	热塑性

尺寸

PCB 厚度 (建议)	1.57 mm[.062 in]
-------------	------------------

使用环境

壳体温度额定值	标准
工作温度范围	-65 – 105 $^{\circ}\text{C}$ [-85 – 221 $^{\circ}\text{F}$]

操作/应用

电路应用	Signal
------	--------

行业标准

已批准的标准	CSA LR7189, UL E28476
UL 阻燃性等级	UL 94V-0

包装特性

封装数量	100
封装方法	Tray

其他

注释	请参阅客户图纸以确定电路板固定尾的数量和位置。如需其他尾部长度的，请咨询 AMP Incorporated。
----	--

产品合规性

如需合规文档，请访问 [TE 官网产品页面](#)。>

欧盟RoHS指令2011/65/EU	符合
欧盟ELV指令2000/53/EC	符合
中国电器电子产品有害物质限制使用管理办法（China RoHS 2，工业和信息化部携七部委2016年第32号令	没有超出阈值的受限材料
欧盟REACH法规(EC) No. 1907/2006	欧洲化学品管理局最新发布的SvHCs候选清单: 2021年1月（211） SvHCs候选清单的声明更新至: 2021年1月（211） 不含REACH SVHC
卤素含量	非低卤素 - 包含 Br 或 Cl > 900 ppm。
焊接工艺能力	波峰焊接可达到 240°C

产品合规免责声明

此信息基于对供应商的合理调查以及TE对供应商提供的信息的现有认知。此信息可能发生变化。经TE确认符合欧盟RoHS的产品编号，产品均质材料中铅、六价铬、汞、PBB、PBDE、DEHP、BBP、DBP和DIBP的最大浓度不超过0.1%，镉的最大浓度不超过0.01%或符合指令2011/65/EU(RoHS2)及其修订指令规定的豁免。根据2011/65/EU指令要求电子电气产品需要进行CE标识。元器件产品通常无需进行CE标识。经TE确认符合欧盟ELV指令的产品编号，产品均质材料中，铅、六价铬和汞的最大浓度不超过0.1%，镉的最大浓度不超过0.01%（按重量计算），或符合指令2000/53/EC(ELV)附录中规定的豁免。关于欧盟REACH法规，TE目前提供的此产品编号的物品中高度关注物质（SVHC）的信息是基于欧洲化学品管理局（ECHA）最新发布的“物品中物质的要求指南”，链接如下：<https://echa.europa.eu/guidance-documents/guidance-on-reach>

配套部件



该系列中的其他产品 | AMPMODU Headers



PCB 插销、锁和固定器(2)



PCB 连接器安装(1)



PCB 连接器护罩(1)



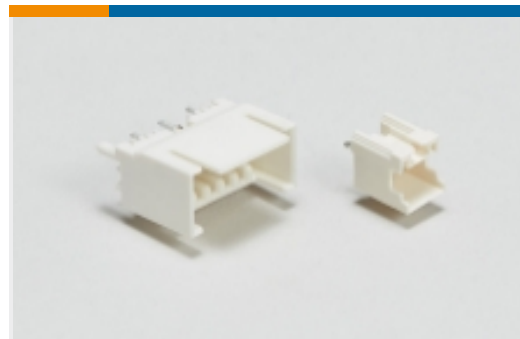
板对板接头和插座(7077)



汽车接头(10)



线到板连接器组件和护套(5)



线对板接头和插座(79)



线对板连接器端子(66)

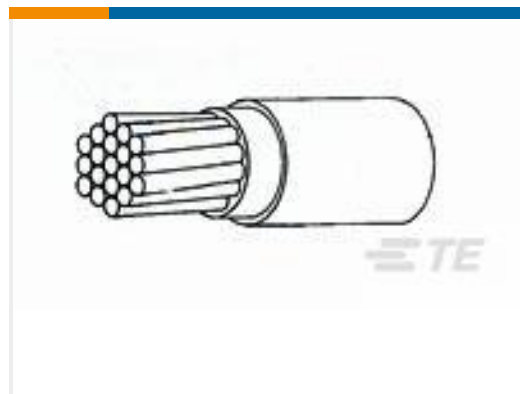
客户还购买了



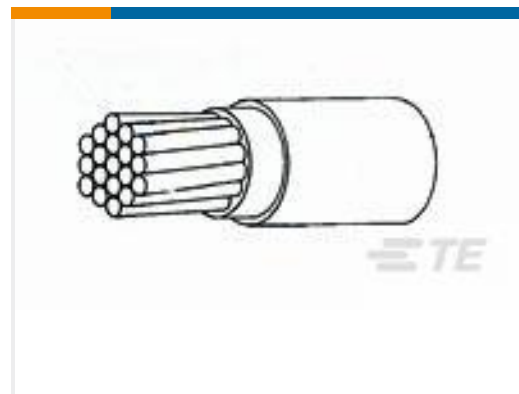
TE 产品编号 1-499786-2
064 UNIV HDR RA 4S 15DP STD L1



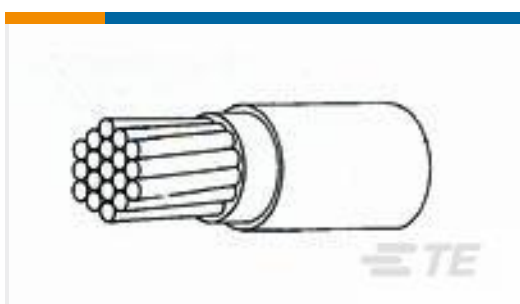
TE 产品编号 YDTS24W17-06PAC001
RECP ASSY



TE 产品编号 2820423009
44A0111-24-2



TE 产品编号 2820403012
44A0111-24-0



TE 产品编号 2820413010
44A0111-24-1



TE 产品编号 1-223969-0
UNV PWR MDL, GUIDE PIN LOCT PL



TE 产品编号 1838361-1
M12 Shielded FEMALE CONN. PVC w /o S/R



TE 产品编号 2342843-2
AVP22M CONC. AIB RGB R 500MM /1X6



TE 产品编号 1625980-6
HSX25 R22 5%

文档



CAD 文件

3D PDF

3D

下载查看

[ENG_CVM_CVM_3-104349-0_L.2d_dxf.zip](#)

英文版本

下载查看

[ENG_CVM_CVM_3-104349-0_L.3d_igs.zip](#)

英文版本

下载查看

[ENG_CVM_CVM_3-104349-0_L.3d_stp.zip](#)

英文版本

下载CAD文件代表我接受和同意[使用条款](#)。

数据表/目录页

[AMPMODU Interconnection System](#)

[AMPMODU Interconnection System](#)

英文版本