

1-102387-1 ✓ 有效

AMPMODU | AMPMODU IV/V

TE 内部编号 1-102387-1

AMPMODU IV/V, Housing, Receptacle, Wire-to-Board, 60 Position, 2.54mm [.1in] Centerline, Crimp, 2 Row, Row-to-Row Spacing .1 in [2.54 mm]

[在 TE 官网查看>](#)



连接器 > PCB 连接器 > 线对板连接器 > 线对板连接器壳体



连接器产品类型: 外壳

连接器和壳体类型: 母端, 母端

连接器系统: 线到板

Number of Positions: 60

中心线 (间距) : 2.54 mm [.1 in]

## 产品特性

### 产品类型特性

连接器产品类型	外壳
连接器和壳体类型	母端, 母端
连接器系统	线到板
连接器和端子端接到	电线和电缆

### 结构特性

Number of Positions	60
行数	2

### 电气特征

端接电阻	12 mΩ
绝缘电阻	5000 MΩ
介质耐压 (最大值)	750 V
Operating Voltage	250 VAC

### 接触件特性

端子类型	插座
端子基材	铍铜合金, 铍铜合金, 铍铜合金
端子额定电流 (最大值)	3 A

### 端接特性

线缆端接方法	压接
--------	----

### 机械附件

应力消除	不带
接合固定	不带

### 壳体特性

壳体入口配置	两端闭合
外壳材料	热塑性
中心线 (间距)	2.54 mm [.1 in]
壳体颜色	黑色

### 尺寸

连接器长度	78.74 mm [3.1 in]
连接器高度	7.23 mm [.285 in]
Row-to-Row Spacing	2.54 mm [.1 in]

### 使用环境

工作温度范围	-65 – 105 °C [-85 – 221 °F]
--------	-----------------------------

### 操作/应用

电路应用	Signal
------	--------

### 行业标准

灼热丝额定值	标准件 - 非灼热丝
已批准的标准	CSA LR7189, UL E28476
UL 阻燃性等级	UL 94V-0

### 包装特性

封装数量	1
封装方法	Package

### 其他

注释	Contact Extraction/Lance Reset Tool No. 843996-3., When using this housing with AMP-LATCH Universal Headers, P/N 1825851-1 (Qty 2) must be purchased separately., 此部件号上无标记。
----	---

### 产品合规性

如需合规文档，请访问 [TE 官网产品页面](#)。>

欧盟RoHS指令2011/65/EU	符合
--------------------	----

欧盟ELV指令2000/53/EC

符合

中国电器电子产品有害物质限制使用管理办法 (China RoHS 2, 工业和信息化部携七部委2016年第32号令)

没有超出阈值的受限材料

欧盟REACH法规(EC) No. 1907/2006

欧洲化学品管理局最新发布的SvHCs候选清单: 2021年1月 (211)  
SvHCs候选清单的声明更新至: 2021年1月 (211)  
不含REACH SVHC

卤素含量

超出范围 - 不受卤素要求的限制

焊接工艺能力

不适合采用焊接工艺

产品合规免责声明

此信息基于对供应商的合理调查以及TE对供应商提供的信息的现有认知。此信息可能发生变化。经TE确认符合欧盟RoHS的产品编号，产品均质材料中铅、六价铬、汞、PBB、PBDE、DEHP、BBP、DBP和DIBP的最大浓度不超过0.1%，镉的最大浓度不超过0.01%或符合指令2011/65/EU(RoHS2)及其修订指令规定的豁免。根据2011/65/EU指令要求电子电气产品需要进行CE标识。元器件产品通常无需进行CE标识。经TE确认符合欧盟ELV指令的产品编号，产品均质材料中，铅、六价铬和汞的最大浓度不超过0.1%，镉的最大浓度不超过0.01%（按重量计算），或符合指令2000/53/EC(ELV)附录中规定的豁免。关于欧盟REACH法规，TE目前提供的此产品编号的物品中高度关注物质(SVHC)的信息是基于欧洲化学品管理局(ECHA)最新发布的“物品中物质的要求指南”，链接如下：<https://echa.europa.eu/guidance-documents/guidance-on-reach>

## 配套部件



TE 产品编号 CAT-AM74-UN384H  
AMP 锁门通用插头



TE 产品编号 87077-1  
MOD IV KEYING PLUG



TE 产品编号 87666-2  
MOD IV RECP PLTD 30 SEL



TE 产品编号 6-87756-7  
MOD IV REC STP INT'L SPEC REEL



TE 产品编号 87756-6  
MOD IV RECP PLTD SN



TE 产品编号 2-87195-4  
MOD IV RECP PLTE 15 DPLX



TE 产品编号 5-102920-1  
MOD IV RECP PLTD 30 DPLX LF



TE 产品编号 87809-1  
MOD V RECP PLTD 30 AU



该系列中的其他产品 | AMPMODU IV/V





标准矩形连接器(8)



汽车接头(2)



汽车连接器护套(4)



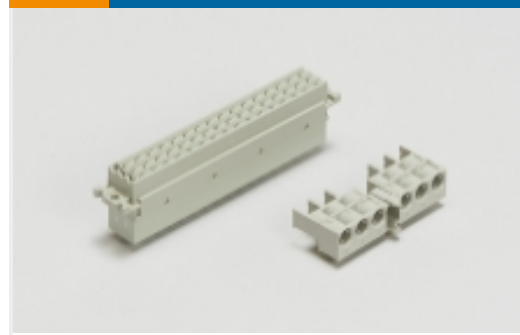
矩形连接器壳体(5)



线到板连接器组件和护套(472)



线到板连接器端子(328)



背板连接器壳体(1)

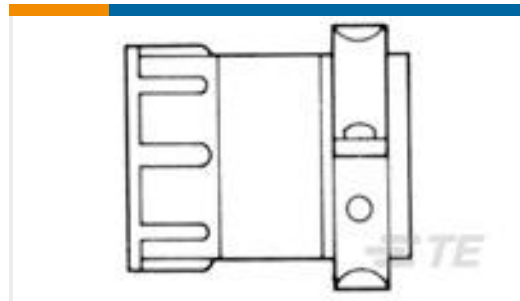
## 客户还购买了



TE 产品编号1-5102154-1  
A/L UNIV HDR 60P VERT



TE 产品编号YDTS26W25-19PNV001  
PLUG ASSY



TE 产品编号1-206322-0  
CABLE CLAMP KIT, BULK PKG



TE 产品编号1-102387-2  
64 MODIV HSG COMP DR .100 POL



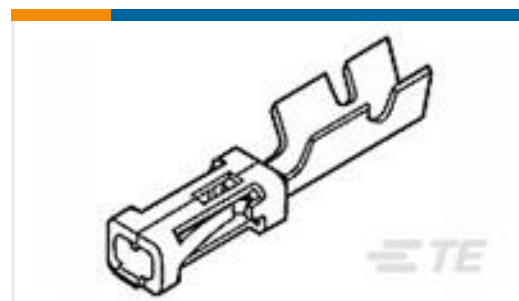
TE 产品编号102387-5  
24 MODIV HSG COMP DR .100 POL



TE 产品编号1-770250-0  
UMNLI II PIN SN/AUNI/BR LP20-14



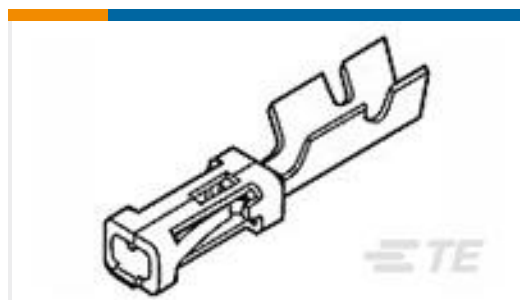
TE 产品编号102387-1  
10 MODIV HSG COMP DR .100 POL



TE 产品编号1-87523-8  
MOD IV RECP PLTD 30 DPLX



TE 产品编号1-1658620-2  
064 NOVO MIL 15DP FT



TE 产品编号1-87756-8  
MOD IV RECP LP

## 文档



**产品图纸**

[60 MODIV HSG COMP DR .100 POL](#)

英文版本

---

**CAD 文件**

**下载查看**

[ENG\\_CVM\\_CVM\\_1-102387-1\\_AC.2d\\_dxf.zip](#)

英文版本

**3D PDF**

3D

**下载查看**

[ENG\\_CVM\\_CVM\\_1-102387-1\\_AC.3d\\_igs.zip](#)

英文版本

**下载查看**

[ENG\\_CVM\\_CVM\\_1-102387-1\\_AC.3d\\_stp.zip](#)

英文版本

下载CAD文件代表我接受和同意[使用条款](#)。

---

**数据表/目录页**

[AMP MODU\\_INTERCONNECTION\\_SYSTEM\\_SECTION5\\_CONT](#)

英文版本

---

**产品规格**

**产品规格**

英文版本

---

**产品环境合规性**

**TE 材料声明**

英文版本

---

**机构认证**

**UL 报告**

英文版本

---