

1-102398-1 ✓ 有效

AMPMODU

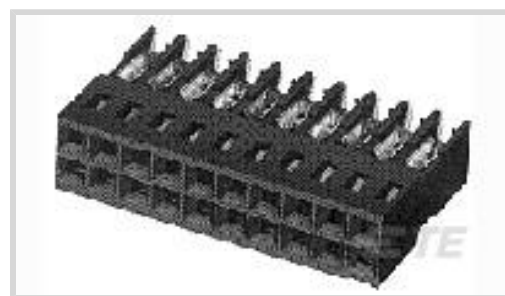
TE 内部编号 1-102398-1

Connector Assembly, Receptacle, Wire-to-Board, 26 Position, 2.54 mm [.1in] Centerline, Insulation Displacement Crimp (IDC), 2 Row

[在 TE 官网查看>](#)



连接器 > PCB 连接器 > 线对板连接器 > 线对板连接器壳体



连接器产品类型: 连接器组件

连接器和壳体类型: 母端, 母端

连接器系统: 线到板

Number of Positions: 26

中心线 (间距) : 2.54 mm [.1 in]

产品特性

产品类型特性

| | |
|-----------|--------|
| 施加的压力 | 标准 |
| 连接器产品类型 | 连接器组件 |
| 连接器和壳体类型 | 母端, 母端 |
| 连接器系统 | 线到板 |
| Sealable | 否 |
| 连接器和端子端接到 | 电线和电缆 |

结构特性

| | |
|---------------------|----|
| Number of Positions | 26 |
| 行数 | 2 |

电气特征

| | |
|------------|---------|
| 端接电阻 | 12 mΩ |
| 绝缘电阻 | 5000 MΩ |
| 介质耐压 (最大值) | 750 V |

接触件特性

| | |
|----------------|-----|
| 端子类型 | 插座 |
| PCB 端子端接区域电镀材料 | 锡铅 |
| 端子基材 | 铜合金 |
| 端子额定电流 (最大值) | 3 A |

端接特性

| | |
|--------|-------------|
| 线缆端接方法 | 刺破式压接 (IDC) |
|--------|-------------|

机械附件

| | |
|---------|-------------|
| 接合固定 | 不带 |
| 连接器安装类型 | 电缆安装 (自由悬挂) |

壳体特性

| | |
|----------|-----------------|
| 壳体入口配置 | 两端闭合 |
| 外壳材料 | 热塑性 |
| 中心线 (间距) | 2.54 mm [.1 in] |
| 壳体颜色 | 黑色 |

尺寸

| | |
|--|----------------------------|
| 连接器长度 | 33.02 mm [1.3 in] |
| 连接器高度 | 6.1 mm [.24 in] |
| Accepts Wire Insulation Diameter Range | 1.27 mm [.05 in] |
| Wire Size | .12 – .326 mm ² |
| Row-to-Row Spacing | 2.54 mm [.1 in] |

使用环境

| | |
|--------|-----------------------------|
| 工作温度范围 | -65 – 105 °C [-85 – 221 °F] |
|--------|-----------------------------|

操作/应用

| | |
|------|--------|
| 电路应用 | Signal |
|------|--------|

行业标准

| | |
|----------|-----------------------|
| 灼热丝额定值 | 标准件 - 非灼热丝 |
| 已批准的标准 | CSA LR7189, UL E28476 |
| UL 阻燃性等级 | UL 94V-0 |

包装特性

| | |
|------|------|
| 封装数量 | 90 |
| 封装方法 | Tray |

产品合规性

如需合规文档，请访问 [TE 官网产品页面](#)。>

| | |
|--------------------|-----|
| 欧盟RoHS指令2011/65/EU | 不符合 |
| 欧盟ELV指令2000/53/EC | 不符合 |



中国电器电子产品有害物质限制使用管理办法（China RoHS 2，工业和信息化部携七部委2016年第32号令） 受限材料超出阈值

欧盟REACH法规(EC) No. 1907/2006 欧洲化学品管理局最新发布的SvHCs候选清单: 2021年1月 (211)
SvHCs候选清单的声明更新至: 2021年1月 (211)
超过限值的SVHC：
Pb (13% in Component Part)
物品安全使用说明：
使用本产品时不要进食、饮水或吸烟。作业后彻底清洗。如果可能，请回收再利用，如需废弃处置，请遵守当地有关法规。

卤素含量 非低卤素 - 包含 Br 或 Cl > 900 ppm。
焊接工艺能力 不适合采用焊接工艺

产品合规免责声明

此信息基于对供应商的合理调查以及TE对供应商提供的信息的现有认知。此信息可能发生变化。经TE确认符合欧盟RoHS的产品编号，产品均质材料中铅、六价铬、汞、PBB、PBDE、DEHP、BBP、DBP和DIBP的最大浓度不超过0.1%，镉的最大浓度不超过0.01%或符合指令2011/65/EU(RoHS2)及其修订指令规定的豁免。根据2011/65/EU指令要求电子电气产品需要进行CE标识。元器件产品通常无需进行CE标识。经TE确认符合欧盟ELV指令的产品编号，产品均质材料中，铅、六价铬和汞的最大浓度不超过0.1%，镉的最大浓度不超过0.01%（按重量计算），或符合指令2000/53/EC(ELV)附录中规定的豁免。关于欧盟REACH法规，TE目前提供的此产品编号的物品中高度关注物质（SVHC）的信息是基于欧洲化学品管理局（ECHA）最新发布的“物品中物质的要求指南”，链接如下：<https://echa.europa.eu/guidance-documents/guidance-on-reach>

配套部件



TE 产品编号 58074-1
MTA 50/100/156 MANUAL TOOL FRAME

TE 产品编号 58062-1
HEAD IDC MODU MT W/O TL

TE 产品编号 58577-1
HAND TOOL PACKAGE (AMPMODU MT)

客户还购买了



TE 产品编号YDTS20W17-35PNV001
RECP ASSY



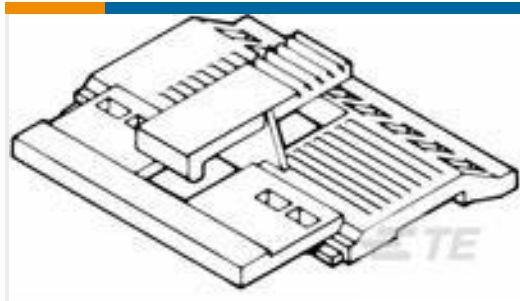
TE 产品编号1-1672125-7
3100-15Q2999C=CONTACTOR



TE 产品编号1-480722-0
04P CMNL PLUG HSG W/LCK NATL



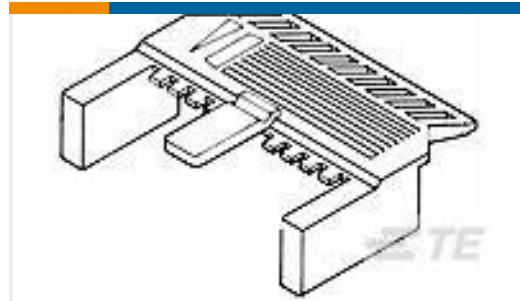
TE 产品编号1-102536-1
26 AMPMODU MT COVER DR .100CL



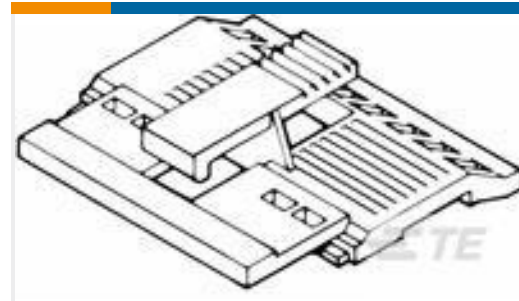
TE 产品编号1-102681-5
40 AMPMODU MT COVER DR .100CL



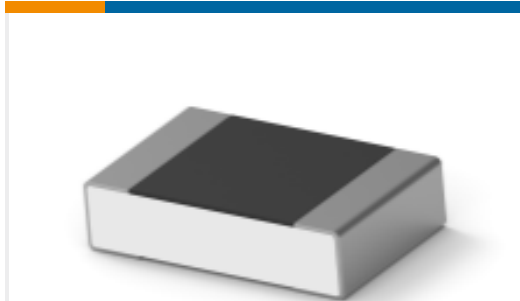
TE 产品编号1-1625890-1
2W SM M/OX 5% 150K



TE 产品编号1-102537-1
26 AMPMODU MT COVER DR .100CL



TE 产品编号102681-8
26 AMPMODU MT COVER DR .100CL



TE 产品编号1-2176379-0
RQ 0805 133R 0.1% 10PPM 5K RL

文档

产品图纸

[26 AMPMODU MT ASSY DR .100CL](#)

英文版本

CAD 文件

[3D PDF](#)

3D

下载查看

[ENG_CVM_CVM_1-102398-1_U.2d_dxf.zip](#)

英文版本

下载查看

[ENG_CVM_CVM_1-102398-1_U.3d_igs.zip](#)

英文版本

下载查看

[ENG_CVM_CVM_1-102398-1_U.3d_stp.zip](#)

英文版本

下载CAD文件代表我接受和同意 [使用条款](#)。

产品规格

[应用规格](#)

英文版本

使用说明书

[使用说明书 \(美国\)](#)

英文版本

[Pneumatic Pistol Grip Tool](#)

英文版本

1-102398-1

Connector Assembly, Receptacle, Wire-to-Board, 26 Position, 2.54mm [.1in]
Centerline, Insulation Displacement Crimp (IDC), 2 Row

