

2-1241981-3 ✓ 有效

RAST | RAST 5 IDC Connectors

TE 内部编号 2-1241981-3

RAST 5 IDC Connectors, Housing, Receptacle, Wire-to-Wire, 3 Position, 5mm [.197in] Centerline, Crimp, 1 Row, Natural Housing Color, Mating Retention

[在 TE 官网查看>](#)



连接器 > PCB 连接器 > 线对板连接器 > 线对板连接器壳体



连接器产品类型: 外壳

连接器和壳体类型: 母端, 母端

连接器系统: 线到线

Number of Positions: 3

中心线 (间距) : 5 mm [.197 in]

产品特性

产品类型特性

连接器产品类型	外壳
连接器和壳体类型	母端, 母端
连接器系统	线到线
Sealable	否
连接器和端子端接到	电线和电缆

结构特性

键控和极化肋位置	2b
Number of Positions	3
行数	1

端接特性

线缆端接方法	压接
--------	----

机械附件

锁销之间腔数	1&2
应力消除	不带



面板安装特性	不带
PCB 安装固定	不带
接合固定类型	锁闭, 锁闭
接合固定	带有
连接器安装类型	电缆安装 (自由悬挂)

壳体特性

壳体入口配置	两端闭合
外壳材料	PA 6
中心线 (间距)	5 mm [.197 in]
壳体颜色	土黄色

尺寸

连接器长度	25.5 mm [1 in]
连接器高度	12.2 mm [.48 in]

使用环境

工作温度范围	-40 – 105 °C [-40 – 221 °F]
--------	-----------------------------

操作/应用

电路应用	Power
------	-------

行业标准

RAST 版本	无
灼热丝额定值	灼热丝
UL 阻燃性等级	UL 94V-2

包装特性

封装数量	3000
封装方法	Bag

产品合规性

如需合规文档, 请访问 [TE 官网产品页面](#)。>

欧盟RoHS指令2011/65/EU	符合
欧盟ELV指令2000/53/EC	符合
中国电器电子产品有害物质限制使用管理办法 (China RoHS 2, 工业和信息化部携七部委2016年第32号令)	没有超出阈值的受限材料
欧盟REACH法规(EC) No. 1907/2006	

欧洲化学品管理局最新发布的SvHCs候选清单: 2021年1月 (211)

SvHCs候选清单的声明更新至: 2021年1月 (211)

不含REACH SVHC

卤素含量

非低卤素 - 包含 Br 或 Cl > 900 ppm °

焊接工艺能力

不适合采用焊接工艺

产品合规免责声明

此信息基于对供应商的合理调查以及TE对供应商提供的信息的现有认知。此信息可能发生变化。经TE确认符合欧盟RoHS的产品编号，产品均质材料中铅、六价铬、汞、PBB、PBDE、DEHP、BBP、DBP和DIBP的最大浓度不超过0.1%，镉的最大浓度不超过0.01%或符合指令2011/65/EU(RoHS2)及其修订指令规定的豁免。根据2011/65/EU指令要求电子电气产品需要进行CE标识。元器件产品通常无需进行CE标识。经TE确认符合欧盟ELV指令的产品编号，产品均质材料中，铅、六价铬和汞的最大浓度不超过0.1%，镉的最大浓度不超过0.01%（按重量计算），或符合指令2000/53/EC(ELV)附录中规定的豁免。关于欧盟REACH法规，TE目前提供的此产品编号的物品中高度关注物质(SVHC)的信息是基于欧洲化学品管理局(ECHA)最新发布的“物品中物质的要求指南”，链接如下：<https://echa.europa.eu/guidance-documents/guidance-on-reach>

配套部件



TE 产品编号 2-1241959-4
STD TIM HOUSING MKII 4POS



TE 产品编号 1241959-4
STD-TIM HSG MKII 4P



TE 产品编号 928344-3
3P STD TIMER GEH



TE 产品编号 4-1241959-4
STD-TIM HSG MKII 4P



TE 产品编号 1241959-5
STD-TIM HSG MKII 5P



TE 产品编号 1-1955422-7
STD TIM MK2 GEH 3P, V0



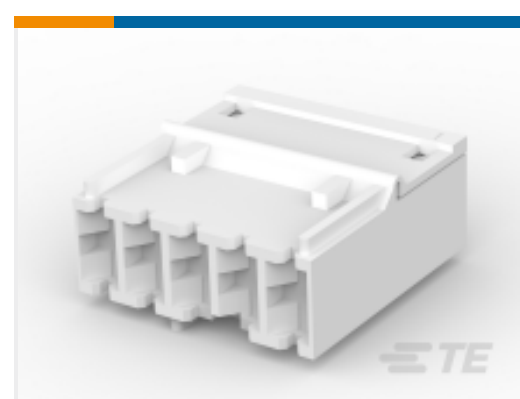
TE 产品编号 1241980-8
SPECIAL STANDARD TIMER
HOUSING 8POS



TE 产品编号 1241981-3
STD TIMER HOUSING 3P (NATURE)



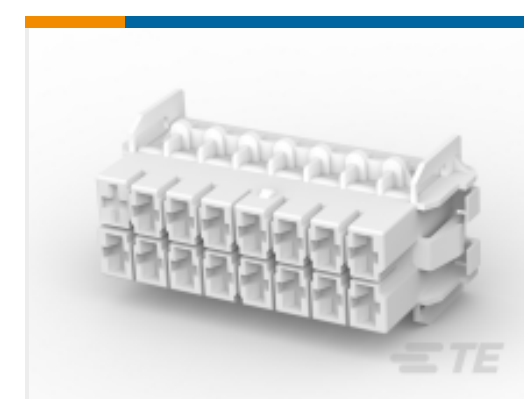
TE 产品编号 1241981-4
STD TIMER HOUSING 4P (NATURE)



TE 产品编号 1241981-5
STANDARD TIMER HOUSING



TE 产品编号 1955422-6
STANDARD TIMER MK2 HOUSING 3
POS



TE 产品编号 927669-2
STANDARD TIMER HOUSING 16POS

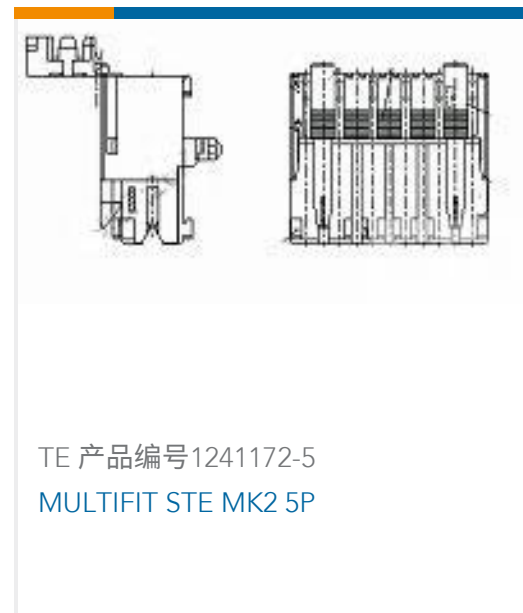


该系列中的其他产品 | RAST 5 IDC Connectors



客户还购买了





文档

产品图纸

[STD TIMER HOUSING 3P \(NATURE\)](#)

英文版本

CAD 文件

下载查看

[ENG_CVM_CVM_2-1241981-3_A.2d_dxf.zip](#)

英文版本

3D PDF

3D

下载查看

[ENG_CVM_CVM_2-1241981-3_A.3d_igs.zip](#)

英文版本

下载查看

[ENG_CVM_CVM_2-1241981-3_A.3d_stp.zip](#)

英文版本

下载CAD文件代表我接受和同意[使用条款](#)。

产品环境合规性

TE 材料声明

英文版本

机构认证

VDE 证书

英文版本