

1-104482-3 ✓ 有效

AMPMODU | AMPMODU IV/V

TE 内部编号 1-104482-3

AMPMODU IV/V, Housing, Receptacle, Wire-to-Board, 30 Position, 2.54mm [.1in] Centerline, Crimp, 2 Row, Row-to-Row Spacing .1 in [2.54 mm]

[在 TE 官网查看>](#)



连接器 > PCB 连接器 > 线对板连接器 > 线对板连接器壳体



连接器产品类型: 外壳

连接器和壳体类型: 母端, 母端

连接器系统: 线到板

Number of Positions: 30

中心线 (间距) : 2.54 mm [.1 in]

产品特性

产品类型特性

| | |
|-----------|--------|
| 连接器产品类型 | 外壳 |
| 连接器和壳体类型 | 母端, 母端 |
| 连接器系统 | 线到板 |
| 连接器和端子端接到 | 电线和电缆 |

结构特性

| | |
|---------------------|----|
| Number of Positions | 30 |
| 行数 | 2 |

电气特征

| | |
|-------------------|---------|
| 端接电阻 | 12 mΩ |
| 绝缘电阻 | 5000 MΩ |
| 介质耐压 (最大值) | 750 V |
| Operating Voltage | 300 VAC |

接触件特性

| | |
|--------------|-----|
| 端子类型 | 插座 |
| 端子额定电流 (最大值) | 3 A |

端接特性

| | |
|--------|----|
| 线缆端接方法 | 压接 |
|--------|----|

机械附件

| | |
|----------|----|
| 应力消除 | 不带 |
| 面板安装特性 | 不带 |
| PCB 安装固定 | 不带 |
| 接合固定 | 不带 |

壳体特性

| | |
|----------|-----------------|
| 壳体入口配置 | 两端闭合 |
| 外壳材料 | 热塑性 |
| 中心线 (间距) | 2.54 mm [.1 in] |
| 壳体颜色 | 黑色 |

尺寸

| | |
|--------------------|--------------------------|
| | .198 in |
| Wire Size | .03 – .6 mm ² |
| Row-to-Row Spacing | 2.54 mm [.1 in] |

使用环境

| | |
|--------|-----------------------------|
| 工作温度范围 | -65 – 105 °C [-85 – 221 °F] |
|--------|-----------------------------|

操作/应用

| | |
|------|--------|
| 电路应用 | Signal |
|------|--------|

行业标准

| | |
|----------|-----------------------|
| 已批准的标准 | CSA LR7189, UL E28476 |
| UL 阻燃性等级 | UL 94V-0 |

包装特性

| | |
|------|---------|
| 封装数量 | 1 |
| 封装方法 | Package |

产品合规性

如需合规文档，请访问 [TE 官网产品页面](#)。>

| | |
|--|---------------------------------------|
| 欧盟RoHS指令2011/65/EU | 符合 |
| 欧盟ELV指令2000/53/EC | 符合 |
| 中国电器电子产品有害物质限制使用管理办法 (China RoHS 2, 工业和信息化部携七部委2016年第32号令) | 没有超出阈值的受限材料 |
| 欧盟REACH法规(EC) No. 1907/2006 | 欧洲化学品管理局最新发布的SvHCs候选清单: 2021年1月 (211) |



SvHCs候选清单的声明更新至: 2021年1月
(211)
不含REACH SVHC

卤素含量

超出范围 - 不受卤素要求的限制


焊接工艺能力

不适合采用焊接工艺

产品合规免责声明

此信息基于对供应商的合理调查以及TE对供应商提供的信息的现有认知。此信息可能发生变化。经TE确认符合欧盟RoHS的产品编号，产品均质材料中铅、六价铬、汞、PBB、PBDE、DEHP、BBP、DBP和DIBP的最大浓度不超过0.1%，镉的最大浓度不超过0.01%或符合指令2011/65/EU(RoHS2)及其修订指令规定的豁免。根据2011/65/EU指令要求电子电气产品需要进行CE标识。元器件产品通常无需进行CE标识。经TE确认符合欧盟ELV指令的产品编号，产品均质材料中，铅、六价铬和汞的最大浓度不超过0.1%，镉的最大浓度不超过0.01%（按重量计算），或符合指令2000/53/EC(ELV)附录中规定的豁免。关于欧盟REACH法规，TE目前提供的此产品编号的物品中高度关注物质(SVHC)的信息是基于欧洲化学品管理局(ECHA)最新发布的“物品中物质的要求指南”，链接如下：<https://echa.europa.eu/guidance-documents/guidance-on-reach>


配套部件



TE 产品编号 1-104479-0
SHORT POINT CONT 30 DPLX
STMPD LF



TE 产品编号 1-104481-1
SHORT POINT CONT 30 DPLX
STMPD LF




TE 产品编号 1-104481-0
SHORT POINT CONT 15 DPLX
STMPD LF



TE 产品编号 104479-9
SHORT POINT CONT 15 DPLX
STMPD LF




TE 产品编号 1-104480-7
SHORT POINT CONT PLTD SN



TE 产品编号 104480-4
SHORT POINT CONT 30 DPLX STMPD



TE 产品编号 1-104480-3
SHORT POINT CONT 30 DPLX
STMPD LF




TE 产品编号 104479-2
SHORT POINT CONT PLTD SN-PB



TE 产品编号 104479-8
SHORT POINT CONT PLTD SN

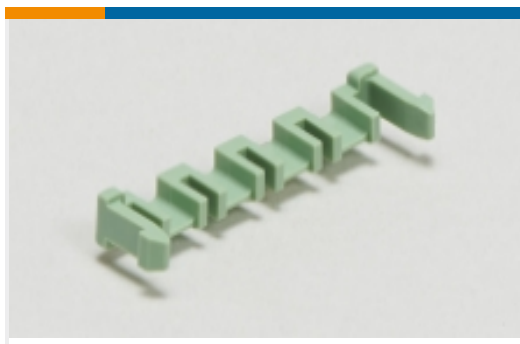


TE 产品编号 1-104480-2
SHORT POINT CONT 15 DPLX
STMPD LF



TE 产品编号 104480-2
SHORT POINT CONT PLTD SN-PB

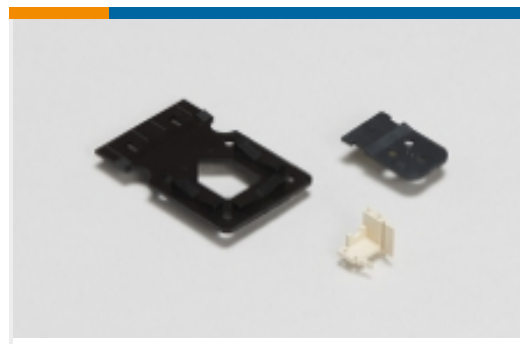
该系列中的其他产品 | AMP MODU IV/V



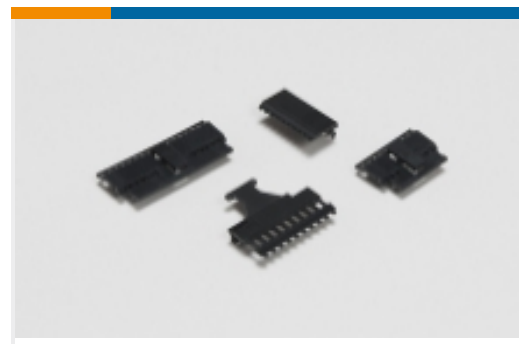
PCB 插销、锁和固定器(9)



PCB 连接器安装(1)



PCB 连接器应力消除(3)



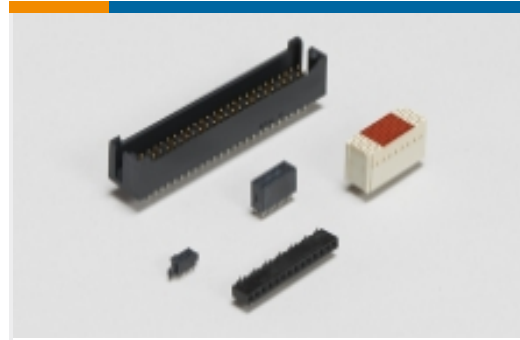
PCB 连接器盖(18)



PCB 连接器键控(6)



插入和拔出工具(4)



板对板接头和插座(937)



板对板连接器端子(6)



标准矩形连接器(8)



汽车接头(2)



汽车连接器护套(4)



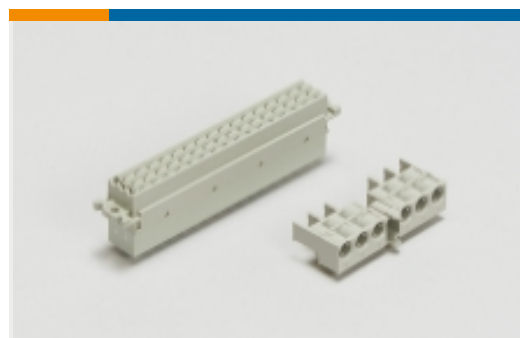
矩形连接器壳体(5)



线到板连接器组件和护套(472)

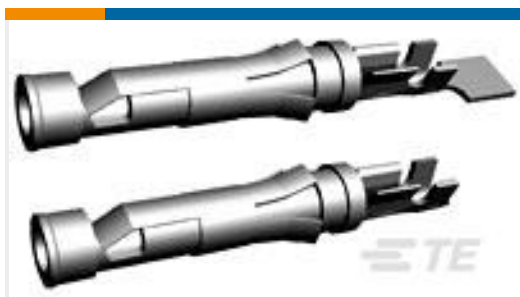


线到板连接器端子(328)

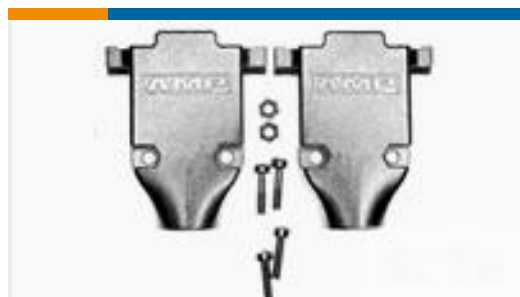


背板连接器壳体(1)

客户还购买了



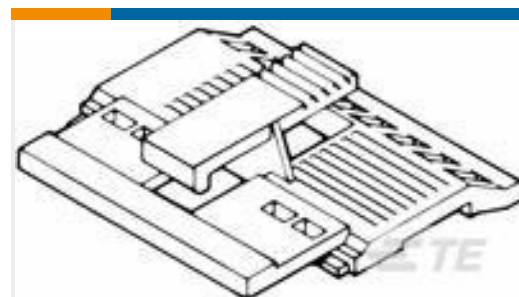
TE 产品编号1-66105-9
III+ SKT,24-20,TIN,LP



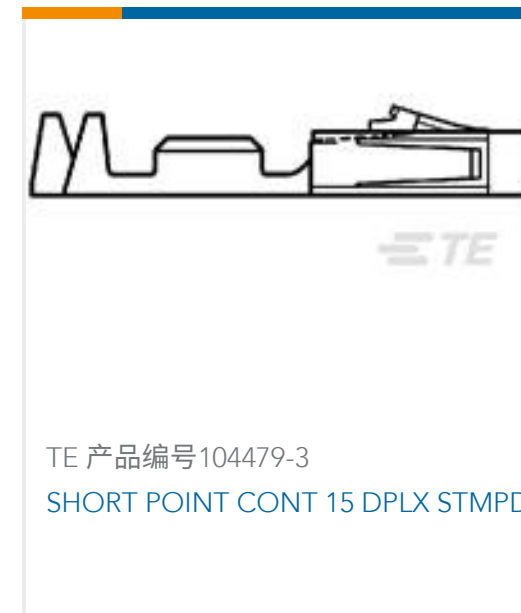
TE 产品编号1-5745172-3
AMPLI CBL CLMP KIT



TE 产品编号1-104482-5
34 SHORT PT RCPT HSG DR .100CL



TE 产品编号102681-2
14 AMPMODU MT COVER DR .100CL



文档

产品图纸

[30 SHORT PT RCPT HSG DR .100CL](#)

英文版本

CAD 文件

[3D PDF](#)

3D

下载查看

[ENG_CVM_CVM_1-104482-3_H.2d_dxf.zip](#)

英文版本

下载查看

[ENG_CVM_CVM_1-104482-3_H.3d_igs.zip](#)

英文版本

下载查看

[ENG_CVM_CVM_1-104482-3_H.3d_stp.zip](#)

英文版本

下载CAD文件代表我接受和同意 [使用条款](#)。

数据表/目录页

[AMP MODU_INTERCONNECTION_SYSTEM_SECTION5_CONT](#)

英文版本

产品规格

[应用规格](#)

英文版本